

elo

ユーザーマニュアル

Elo Touch Solutions IDS ET5503L ディスプレイ



本書のいかなる部分も、Elo Touch Solutions, Inc. の書面による事前の許可なく、いかなる形式・手段(電子的、磁氣的、光学的、化学的、手動的、その他の手段を含む)によっても、複製、送信、複写、検索システムへの記録、またはいかなる言語あるいはコンピュータ言語への変換も行うことはできません。

免責事項

本書の内容は、将来予告なく変更されることがあります。Elo Touch Solutions, Inc. およびその関係会社(「Elo」と総称します)は、本書の内容に関して何らの表明も保証もいたしません。特に、本製品の商品性および特定目的への適合性について、いかなる暗示的保証もいたしません。Elo は、他者に対する事前通知の義務を負うことなく、適宜、本書の内容を改定・変更する権利を有しています。

商標について

Elo、Elo(ロゴ)、Elo Touch、Elo Touch Solutions、EloView は、Elo およびその関連会社の商標です。

目次

| | |
|----------------------------|----|
| 1 章: はじめに | 4 |
| 2 章: 開梱 | 5 |
| 3 章: IDS ディスプレイの設置 | 7 |
| 4 章: 取り付け情報 | 10 |
| 5 章: 操作 | 16 |
| 6 章: メンテナンスに関する情報 | 25 |
| 7 章: 技術サポート | 26 |
| 8 章: 規制情報 | 27 |
| 9 章: 保証内容 | 32 |
| 10 章: 付録 A に記載されています | 33 |

1 章:はじめに

製品説明

新しいインタラクティブデジタルサイネージ (IDS) ディスプレイは、Elo Touch Solutions の信頼性の高い性能にタッチスクリーン技術とディスプレイ設計における最新の開発を組み合わせています。このような機能を組み合わせることによってユーザーと IDS ディスプレイ間で情報が自然に流れるようになります。

IDS ディスプレイは、8 ビット+FRC アクティブマトリクス薄膜トランジスタ液晶パネル、およびデジタルサイネージ LCD パネルを搭載し、優れたディスプレイ性能を提供しています。これは、グラフィックや画像の表示に適した FHD 解像度 (1920 x1080) を出力します。本液晶モニターのパフォーマンスを強化する機能として、プラグ & プレイ互換性、内蔵スピーカー、ヘッドフォン出力機能、タッチ OSD (オンスクリーンディスプレイ) 制御、および IDS コンピュータモジュールなどがあります。

IDS ディスプレイを IDS オールインワンタッチコンピュータに変換するために、Elo コンピュータモジュールを IDS ディスプレイの背面に取り付けることができます。

注意事項

本ユーザーマニュアルで推奨されるすべての警告、注意事項およびメンテナンスに従うことで、ご利用の装置の寿命を最大化し、ユーザーの安全に対するリスクを避けることができます。

健康および安全のため、これらの IDS ディスプレイは、少なくとも 2 人で取り扱い、持ち上げ、および/または、移動することを強く推奨します。

本マニュアルには、IDS モニターの適切なセットアップと保守に関する大切な情報が含まれていますので、特に、設置、取り付け、操作の章を注意してお読みの上、IDS ディスプレイをセットアップして電源を入れてください。

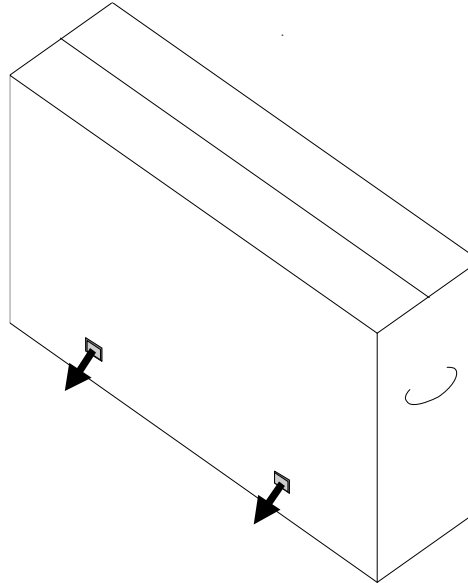
注意: 誤ったタイプの電池と交換すると、爆発の危険があります。地域の指示に従い、使用済みの電池を廃棄してください。

2 章:開梱

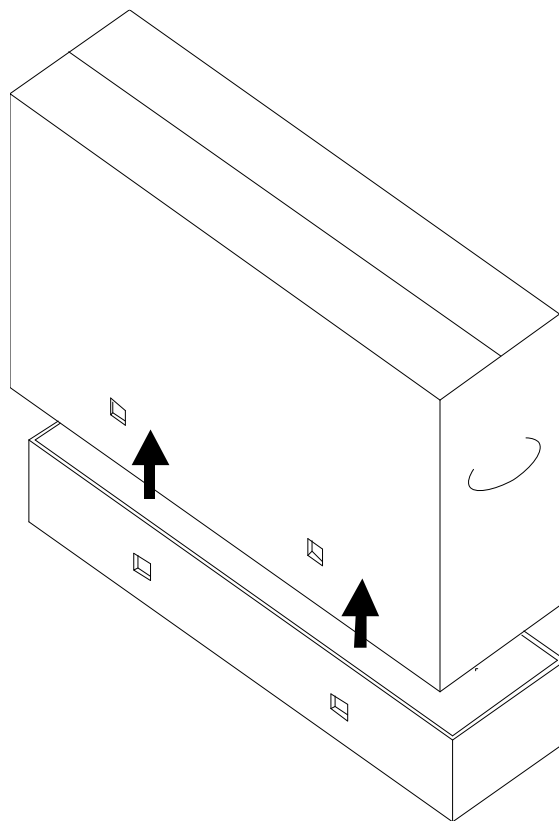
インタラクティブデジタルサイネージ (IDS) ディスプレイの開梱

IDS を開梱する場合は、以下のステップに従ってください。

1. 梱包箱をラベルの向きに置いてください。ヒンジ付きプラスチック製ロックは「底」にあります。
2. 4 つのヒンジ付きプラスチック製ロックすべてを解除して、取り外します。



3. ロックを取り外し、底枠から梱包箱の上蓋を持ち上げます。



4. 上蓋を取り外すと、IDS ディスプレイおよび付属アクセサリにアクセスできるようになります。

ボックスに以下が含まれていることを確認します：

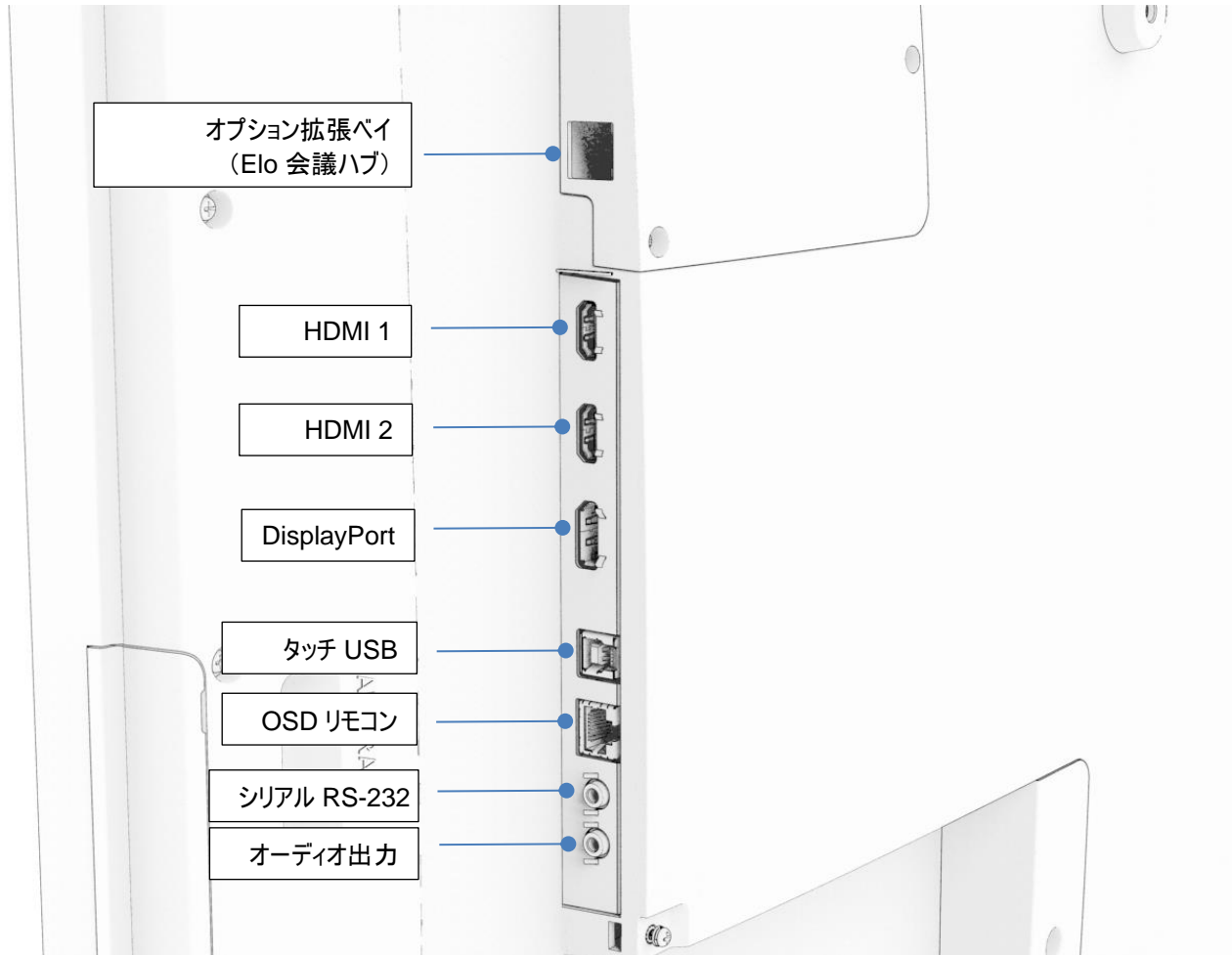
- IDS ET5503L IDS ディスプレイ
- HDMI 2.0 ケーブル
- USB C ケーブル(タイプ A プラグ - タイプ C プラグ)
- 電源ケーブル、IEC 60320-C13 - NA プラグ
- 電源ケーブル、IEC 60320-C13 - EU/KR プラグ
- 電源ケーブル、IEC 60320-C13 - UK プラグ
- シリアル 3.5mm オス - シリアル DB9 メスケーブル
- EU 規制 1062/2010 に従うエネルギーレベル
- クイックインストールガイド

3 章:IDS ディスプレイの設置

コネクタパネルおよびインターフェイス

コネクタパネルにアクセスするため、IDS ディスプレイの背面右側(横方向に見たとき)にあるケーブルカバーを取り外します。

IDS ディスプレイ I/O ポート



IDS ディスプレイ: 外部コンピュータへの接続

1. 付属の HDMI ケーブル(あるいは、お持ちのまたは DisplayPort ケーブル)をモニターとビデオソースの間に接続します。
2. USB タッチケーブルをモニターとホスト PC の間に接続します。
3. お住まいの地域用の正しい電源ケーブルを接続します。ケーブルを IDS ディスプレイの電源入力コネクタから AC 電源に接続します。
4. モニターは、電源を検出すると直ちにオンになります。
5. 電源、OSD メニュー、ビデオ選択ボタンにアクセスするには、モニターの右側にあるドアを開きます。



IDS ディスプレイ:Elo コンピュータモジュール (ECM) への接続

1. コンピュータモジュールの取り付け場所を確認するために、カバーを取り外します。
2. Elo コンピュータモジュールをベイにスライドさせ、固定ネジで ECM を固定します。
 - a. 注: モニターに電源を供給している状態で、ECM を接続することができます。
3. モニターは、ビデオ検出すると直ちにコンテンツを表示します。

以下については、Elo Touch Solutions の Web サイト (www.elotouch.com) にアクセスしてください:

- モニターファームウェアの更新
- ドライバインストールの詳細なガイド
- 他のオペレーティングシステム用のタッチドライバ

TouchPro および赤外線装置は、HID 互換ですので、Elo タッチドライバは不要です。ホストコンピュータに Elo タッチドライバが既にインストールされている場合コントロールパネルを開き、ドライバを完全に削除するためのオプションを選択して、このドライバを削除してください。

4 章：取り付け情報

注：IDS ディスプレイは、少なくとも 2 人で取り扱い、持ち上げ、または、移動することを強く推奨します。

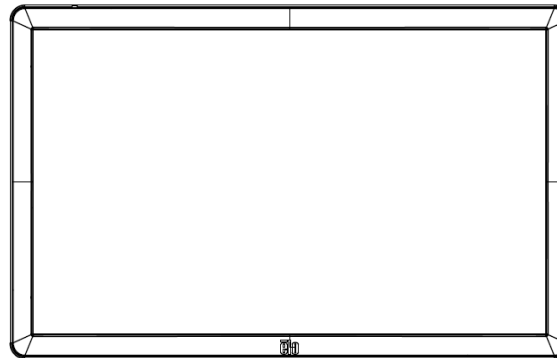
注：LCD パネルの恒久的な損傷を引き起こす可能性がありますので、LCD ディスプレイを長時間下向きのままにしないでください。

取り付け方向

横方向、縦方向の取り付け方向、テーブルトップモード、傾斜モードがサポートされます。

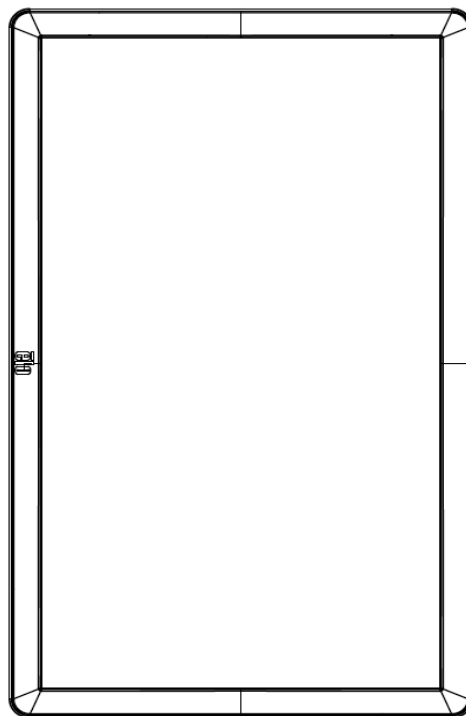
横方向

IDS ディスプレイを横方向に取り付けるときは、Elo ログが下図に示す通りの位置に表れることを確認してください。



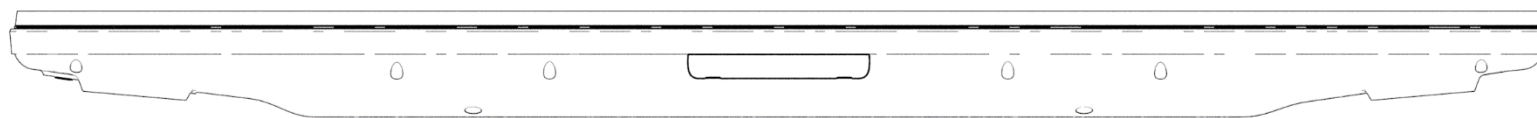
縦方向

IDS ディスプレイを縦方向に取り付けるときは、Elo ログが下図に示す通りの位置に表れることを確認してください。IO ポートは、底部にあります。



テーブルトップ

IDS ディスプレイを卓上用途で使用する場合は、背面の VESA 取り付けパターンを使用して IDS ディスプレイを支え、IDS ディスプレイの重量を支えます。必要に応じて、タッチスクリーンの平面度を維持するために、エッジの周りにサポートを追加することもできます。



モニターの下での空気温度が動作仕様を超えないことを確実にするため、冷却方法を適所に配置しなければなりません。

テーブルトップモードの要件については、動作および保管条件のセクションを参照してください。

傾斜モード

IDS ディスプレイは、15 度の傾斜をサポートできます。



VESA 背面取り付け

600x600mm および 400x400mm の 4 穴取り付けパターンが IDS ディスプレイの背面に提供されます。

VESA FDMI 準拠の取り付けはコード化されています

- VESA MOUNT PER MIS-F、400 x 400mm、M6
- VESA MOUNT PER MIS-F、600 x 600mm、M8

寸法図面については、www.elotouch.com を参照してください。

オプションの取り付け方法

IDS ET5503L ディスプレイの場合、オプションのロープロファイルウォールマウントキットを利用できます。詳細情報は、www.elotouch.com のマーケティング仕様図面に記載されています。

Elo ロープロファイルウォールマウントキット:

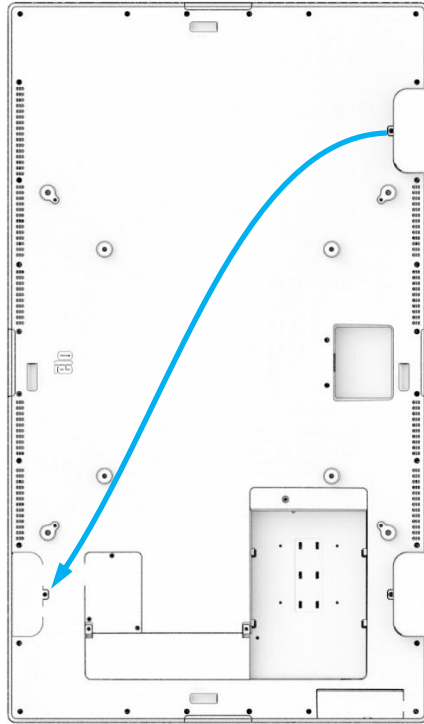
Elo 部品番号: E727774

図面番号: MS602320 (IDS ET5503L 用)

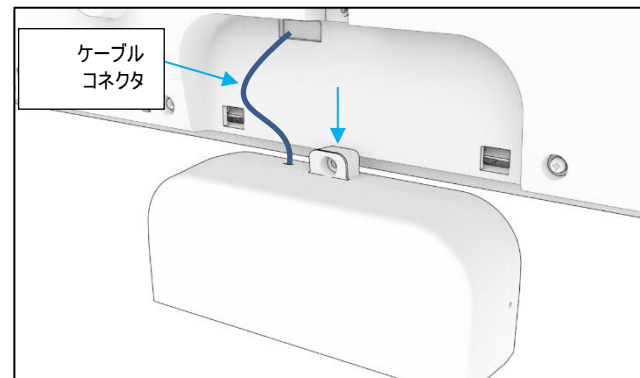
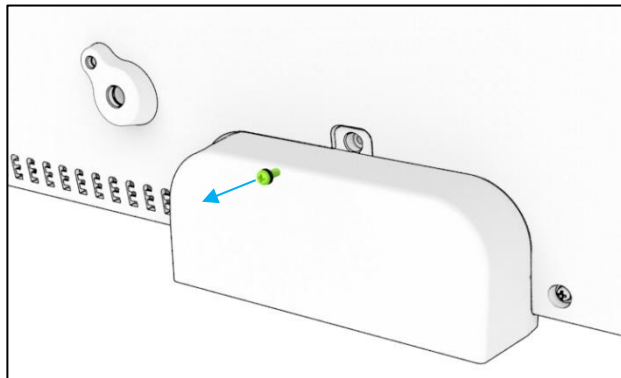
詳細な取り付け情報については、ウォールマウントユーザーガイドを確認してください。

縦向きオーディオスピーカーの取り付け(オプション)

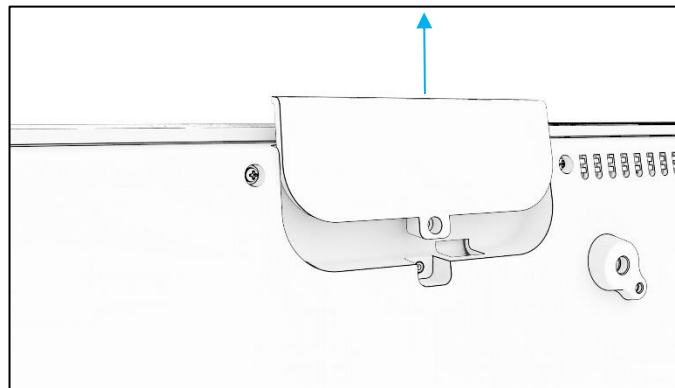
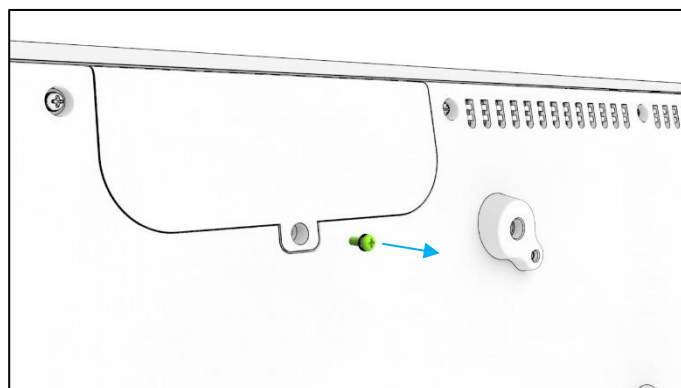
IDS ディスプレイが縦向きモードで取り付けられている場合は、右上のスピーカーを左下に移動して、より自然なステレオパフォーマンスを実現します。



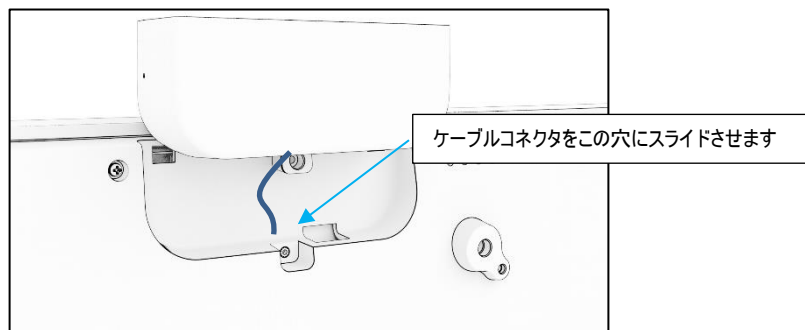
1. スピーカーの取り付けネジを外し、スピーカーを下にスライドさせて取り付けフックを外します。ケーブルコネクタが露出するようにスピーカーを十分に下に引き、コネクタを外します。



2. IDS ディスプレイの右上にある取り付けカバーから取り付けネジを外し、カバーを下にスライドさせて取り付けフックを外します。



3. スピーカーケーブルコネクタを接続して、スピーカーを新しい場所に取り付けます。次に、ケーブルとコネクタを穴に挿入し、スピーカーを上から下にスライドさせて、両方のフックが背面カバーのスロットにかみ合うようにします。取り付けネジを再度取り付けます。



4. ステップ 2 で取り外したカバーを古いスピーカーの位置にスライドさせて取り付け、フックが背面カバーのスロットにかみ合うようにしてから、取り付けネジを取り付けます。

5 章: 操作

電源

IDS ディスプレイをオン/オフにするには、電源ボタンを一度押してください。また、コンピュータモジュールが取り付けられている場合、コンピュータモジュールがモニターをオンに切り替えます。

コンピュータモジュールを適切にシャットダウンするには、コンピュータモジュールのオペレーティングシステムの通常の電源オフ手順に従ってください。

システムが SLEEP (スリープ) および OFF (オフ) モードの時はシステムの電力消費量が低くなります。電力消費の仕様詳細については、Elo ウェブサイト (www.elotouch.com) の技術仕様を参照してください。

スクリーンにタッチするとシステムは、SLEEP (スリープ) モードから復帰します。

長期間の未使用が予定される場合は、AC 電源コードを抜いて、電力を節約してください。

IDS ディスプレイの最大電圧、周波数および電流は、以下の電源定格表に記載されています。

| 動作電圧範囲 | 動作周波数範囲 |
|----------------|----------|
| AC 100 ~ 240 V | 50/60 Hz |

使用率

エネルギーを節約し、ディスプレイの寿命を延ばすために、Elo は、ディスプレイを使用しないときは、スイッチを切ることを推奨します。この作業のために、コンテンツ管理システム (CMS) プレーヤーアプリケーション、オペレーティングシステムの設定、IDS ディスプレイ内のオンスクリーンディスプレイ (OSD) のリアルタイムクロック機能などいくつかのツールを使用することができます。

タッチ技術

Windows 10 コンピュータに接続すると、IDS ディスプレイは対応する同時タッチを報告します：

TouchPro は、最大 40 タッチをサポートします

Infrared は、最大 20 タッチをサポートします

IDS ディスプレイの製品仕様は、<https://www.elotouch.com/> にアクセスし、ご確認ください

ビデオ情報

液晶パネルのネイティブ解像度はその幅と高さがピクセル数で測定されます。

ほとんどすべての場合、液晶パネルに表示される画像は、コンピュータの出力解像度が液晶パネルのネイティブ解像度に一致するとき、最も見やすくなります。ご利用の IDS ディスプレイのネイティブ解像度を確認するには、Elo ウェブサイト (www.elotouch.com) の表示仕様を参照してください。他の解像度の動作は、ビデオ性能を劣化させますので、推奨されません。

ネイティブ解像度とコンピュータ出力解像度が一致しない場合、モニターはパネルのネイティブ解像度に合わせてビデオの画像サイズを調整します。入力ビデオの解像度が小さい場合、これには、パネルに合うように入力画像を X および Y 寸法を「伸長すること」が含まれます。入力ビデオの解像度が大きい場合、これには、パネルに合うように入力画像を X および Y 寸法を「縮小すること」が含まれます。コンピュータの出力ビデオ画像をモニターの表示に合うように拡大する場合、拡大アルゴリズムによる副産物は必至であり、画像忠実度が失われます。近距離で機能豊富な画像を見ると、画像忠実度の損失が最も顕著に現われます（例えば、フォントが小さな文字を含む画像など）。

お求めの IDS ディスプレイは、ビデオ調整を必要とする可能性はあまりありません。

タッチオンスクリーンディスプレイ (OSD)

このモニターは、操作しやすいタッチ OSD インターフェイスを使用しています。IDS ディスプレイの設定を調整するには、サイドバーの設定メニューを使用します

ポップアップ OSD メニューの例:

ここから所望の OSD 設定メニューを選択します

この灰色バーをスライドさせることで、輝度を変更します。

OSD を介して行われるすべての IDS ディスプレイの調整は、入力されると直ちに自動的に保存されるため、IDS ディスプレイのプラグを外したり、電源をオフ/オンするたび、または、電源障害の場合に選択を再設定する必要がありません。

| | パラメータ | 利用可能な調整 |
|-----|-----------|---|
| 起動時 | 始めましょう | 初回起動時、言語、時刻、タイムゾーンを選択してください |
| ビデオ | ビデオポート検出 | 有効になっているとき、新しいビデオポートが接続されると、モニターは自動的に切り替えます。 初期設定: 有効 |
| | 輝度 | ディスプレイの輝度を調整します。 初期設定: 72 |
| | 輝度センサー | 光センサーのオンまたはオフを切り替えることができます。光センサーが有効であるとき、輝度を手動で変更することはできません。 光センサーの表は、10 章: 付録 A に記載されています |
| | コントラスト | ディスプレイのコントラストを調整します。 初期設定: 50 |
| | 黒レベル | ユーザーは、標準、5%、10% または 15% の黒レベルオフセットを選択することができます。 選択される黒レベルオフセットに応じて、色の彩度レベルが変化します。 |
| | シャープネス | 表示される画像のシャープネスを調整する。 初期設定: シャープネスの調整なし シャープネス機能は、入力ソース比がパネルのネイティブ比に等しいときは無効になります |
| | アスペクト比 | ディスプレイのアスペクト比を調整します。 初期設定: 画面に合わせる 画面に合わせる - 入力映像の X 寸法と Y 寸法を(必要に応じて上下して)ディスプレイのネイティブ解像度に縮小拡大します。 アスペクト比に合わせる - 横方向と入力ビデオのアスペクト比が 16:9 より小さいものと仮定し、入力ビデオの Y 寸法を(必要に応じて上下して)表示の Y 解像度にスケールし、X 寸法を拡大縮小して、入力ビデオのアスペクト比を維持します(左右のブラックバーで残りの表示部を均等に埋める)。 ダイレクト出力 - 1:1、スカラーがそれをサポートできるかどうか依存します |
| 色 | 色温度 | 色温度を調整します。色温度のオプションは、9300K、7500K、6500K、5500K、3200K、ユーザー定義です。 初期設定: ユーザー定義 |
| | カラーセンサー | 周囲の色温度の読み取りに基づいてディスプレイの色を調整します。 |
| | ユーザープリセット | ユーザープリセットオプションを選択した場合、ユーザーは、0 ~ 100 のスケールで個々の R、G、B のゲインを変更することにより、色温度を変更することができます。 |

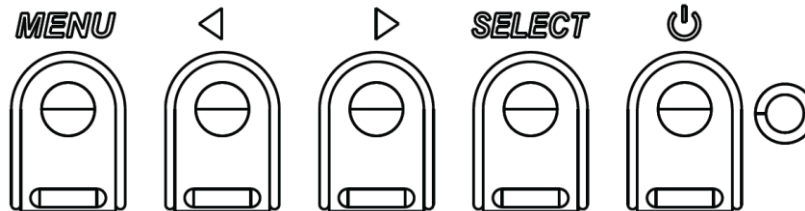
| | | |
|-------|---------------|--|
| | 画像モード | 色定義を強化するために色パラメータを変更するカラーモードをプリセットします。 利用可能なモードは、標準、映画、ゲーム、写真、ラインモード、カラーエンハンスです 初期設定: 標準 |
| | HDMI フルカラーレンジ | 有効にすると、HDMI の全色範囲 (0 ~ 255) が表示されます 無効にすると、従来の色範囲 (16 ~ 255) が表示されます 初期設定: 無効 |
| オーディオ | オーディオ選択 | オーディオ入力: どこからのオーディオを再生するかを設定します 内部 PC に設定すると、ECMG4 (ECM ドッキング) のライン出力からのオーディオが再生されます モニターに設定すると、モニターのビデオソースからのオーディオが再生されます オーディオ出力: どこからオーディオを再生するかを設定します スピーカーに設定すると、オーディオはスピーカーに出力されます ライン出力に設定すると、オーディオはモニターのライン出力に出力されます ミュート: オーディオを有効または無効にします 初期設定: オフ 音量: 音量を 0 ~ 100 に調整します 初期設定: 50 |
| 電源 | 電源損失時動作 | モニターに対する電源が失われ復活したとき、選択した動作が実行されます。 常にオン 常にオフ 最終状態 初期設定: 最終状態 |
| | 電源ロック | 有効になっているとき、電源ボタンが押された場合でも、モニターはオンのままになります。 この機能が有効となっており、モニターに対する電源が失われた場合、電源が復活したとき、電源ボタンを押すことで、モニターはオンに切り替わります。 初期設定: 無効 |
| | 省エネモード | 有効にすると、モニターは、Energy Star 規制に準拠します 初期設定: 有効 |
| | 電源ステータスライト | 電源ステータスライトを有効または無効にします 初期設定: 有効 |

| | | |
|-------------------|-----------------|---|
| | 自動ディスプレイウェイクアップ | 有効にすると、光センサーを使って、モニターをスリープモードから復帰させることができます 初期設定: 有効 |
| 時刻 | 時刻設定 | 現在時刻を設定するオプション |
| | オン/オフスケジュール | 指定時刻にモニターをオンまたはオンにするように設定します 初期設定: 毎日 オフ: 01:00:00 オン: 7:00:00 |
| オンスクリーン ディスプレイ | 初期設定に戻す | 「Recall Defaults (初期設定に戻す)」を選択すると、OSD 調整可能パラメータ (OSD 言語と OSD 時刻設定を除く) およびプリセットビデオモードのタイミングがすべて工場出荷時の初期設定に復元されます。 |
| | OSD タイマー | OSD ボタンが一定の時間を経過しても使用されないとき、IDS ディスプレイが OSD を閉じるまで待機する期間を設定します。調整可能範囲は 5 ~ 60 秒です。 初期設定: 15 秒 |
| | OSD 言語 | OSD 情報を表示する言語を選択する。利用可能な言語は、英語、フランス語、イタリア語、ドイツ語、スペイン語、ロシア語、簡体字中国語、繁体字中国語、日本語および韓国語です。 初期設定: 英語。 |
| | OSD ロック | 選択されているとき、メニューボタンが押されても、OSD はポップアップ表示されません。 OSD をロック解除する必要がある場合は、メニューボタンを 5 秒間長押ししてください。これにより、モニターは、OSD メニューをロック解除します。 |
| | OSD 回転 | OSD の向きを縦モードと横モードの間で調整します |
| | タッチスイッチ | ノーマルタッチモードまたはタッチスルーモードを選択します。 初期設定: ノーマルモード |
| | テーブルトップ | 有効にすると、熱プロファイルが変更されます。 初期設定: 無効 |
| 情報 | モニター情報 | IDS ディスプレイのモデルおよびモニターとタッチスクリーンのシリアル番号情報を表示します |
| | システム温度 | ビデオボードのリアルタイム温度を表示します 注: この機能がコンピュータモジュールによりサポートされている場合のみ、CPU センサー温度は利用可能です。 |
| | ヘルプ & サポート | Elo Touch Solutions の連絡先情報を表示します。 |

オンスクリーンディスプレイ (OSD) (オプションの Elo 部品番号 - E483757) RJ45 接続を通して接続

OSD リモコンには、5 つの OSD ボタンがあります。モニターの現在の状態を表示する LED ライトがあります。
以下は、指定されたボタンに関連するボタンです。

注: リモコンから OSD メニューを開くことで、OSD メニューのタッチ機能は無効になります。



ボタンとその機能は次のとおりです。

| ボタン | OSD が表示されていない時の機能: | OSD が表示されている時の機能: |
|------|--------------------|--------------------------------------|
| メニュー | OSD メインメニューを表示 | 前の OSD メニューに戻る |
| ▶ | 該当なし | 選択したパラメータの値を増やします/ 次のメニュー項目を選択します |
| ⏻ | モニターの電源 | モニターの電源ステータスを切り替えます |
| ◀ | 該当なし | 選択したパラメータの値を減らします/ 前のメニュー項目を選択します |

オーディオ

オーディオを以下の場所から出力できます:

1. ビデオチャンネルを経由して、IDS ディスプレイのスピーカーから
2. IDS の IO ポートのライン出力ポートから
3. コンピュータのライン出力ポートから (Elo コンピュータモジュールがインストールされている場合)

詳細は、「オーディオ」の OSD パラメータを参照してください。

注: ヘッドフォンがヘッドフォン出力ジャックに接続されているとき、内部スピーカーはオフに切り替わり、オーディオはヘッドフォンで再生されます。

スピーカーおよびヘッドフォン出力の音量およびミュートは、OSD により制御されます。

IDS ディスプレイのリモート制御

IDS ディスプレイには、ホストアプリケーションからリモートアクセスできます。これは、VESA ディスプレイデータチャンネルコマンドインターフェイス (DDC/CI) またはマルチディスプレイ制御コマンドセットのいずれかを使用して行われます。ユーザーは、これらのプロトコルのいずれかを介してモニターと通信することができます。ホストアプリケーションは、IDS ディスプレイ上で実行される様々な異なるコマンドを送信することができます。コマンドセットに関する詳細については、[こちら](#)アプリケーションノートを参照してください。

CEC (家電制御) 機能

IDS ディスプレイは、CEC 機能を装備しています。ホスト装置 (CEC 内蔵) が、HDMI を介してモニターに接続されている場合、モニターは、ホスト装置をオンに切り替えることによってのみ、オンに切り替えることができます。

リアルタイムクロック (RTC) 機能

IDS ディスプレイには、リアルタイム クロック機能が備わっています。OSD メニューには、RTC 設定と呼ばれるサブメニューがあります。

RTC 機能を利用するには:

特定のタイムゾーンに対する時刻を設定してください。

オン/オフスケジュールが有効であるとき、ユーザーは、いつモニターをオフにし、いつオンにするかを選択することができます。個別の日または複数の日を選択することができます。

例:

月曜日、水曜日、金曜日の午前 9 時から午後 5 時の間にモニターをオンにします。それ以外の曜日と時間は、モニターをオフにします。

- オン/オフスケジュールを有効にします
- M、W、F を選択します
- オン時刻として 09:00:00 をオフ時刻として 17:00:00 を設定します

* すべての時間設定は、24 時間制で動作することに注意してください。

ウェイクオンタッチ

タッチディスプレイは、PC がスリープモードであるとき、ウェイクオンタッチ機能をサポートします。これを有効にするために、BIOS 設定が、S4 スリープサイクル中に USB サポートを有効にしていることを確認してください。

インテリジェント輝度制御およびカラーセンサー機能

この IDS ディスプレイには、周囲光と色レベルを一致させるため、画面の輝度および表示色を調整することができる光センサーとカラーセンサーが含まれます。機能の詳細については、10 章: 付録 A に記載されています。

光センサーを使って、モニターをスリープモードから復帰させることができます。これは、光の量が非常に暗い(50 ルクス以下)から明るい(200 ルクス以上)に変化するときに発生します。この機能を有効にするために、必ずモニターの省エネモードを無効にしてください。

省エネモード

IDS ET5503L は、省エネモードを有効にすると、Energy Star 8.0 の要件を満たします。

省エネモードを有効にすると、4 面の周辺機器用ポート、MDC コマンド、自動ディスプレイウェイクアップ機能が制限されます。

IDS ディスプレイの全機能を復元するには、省エネモードを無効にしてください。



ENERGY STAR は、エネルギー効率を改善するために U.S. Environmental Protection Agency (EPA) と U.S. Department of Energy (DOE) が推進するプログラムです。

本製品は、「工場出荷時初期」設定で ENERGY STAR により認定されており、これは省エネで達成される設定です。

工場出荷時初期映像設定を変更するか、他の機能を有効にすると、消費電力が増え、ENERGY STAR 定格に認定されるために必要な制限を超える可能性があります。

ENERGY STAR プログラムに関する詳細については、energystar.gov を参照してください。

スライラス(アクティブおよびパッシブ) (オプション)

Elo は、投影容量性バージョンのモニターで使用できるアクティブスライラスペンを提供しています。

Elo アクティブスライラスの部品番号: E216215

スライラス API については、www.elotouch.com にアクセスしてください。

注: 2 台のモニター間の距離は少なくとも 72cm (28.35インチ) ±10% にしてください

また、Elo は、赤外線バージョンのモニターで使用できるパッシブスライラスペンを提供しています。これは、指のタッチと同時に使用できます。Elo パッシブスライラスの部品番号: E727568 (IR SKU の場合のみ利用可能)

Elo エッジ接続マイクロ USB 周辺装置ポート

モニターの 4 辺すべてで使用できます。マイクロ USB ポートは、Elo のオプションの周辺装置用に設計されています。IDS ET5503L ディスプレイと共に動作するオプション周辺装置については、www.elotouch.com を参照してください。

ピン出力は次の通りです：

Pin1: 5V 電源

Pin2: USB D-

Pin3: USB D+

Pin4: NC

Pin5: 接地

ハドルキット(オプション)

Elo は、オプションのハドルキット (P/N E380925) を提供します。これには、Elo の会議カメラと i5 Windows 10 コンピュータモジュールが含まれ、直感的なダッシュボードインターフェイスを備えているため、ホワイトボードとワイヤレス BYOD コンテンツ共有ソフトウェアを簡単にインストールできます。ランチャーにより、サードパーティ製のビデオ会議ソフトウェアやオフィス生産性ソフトウェアに迅速にアクセスできます。

会議カメラ(オプション)

Elo は、マイクを内蔵したオプションのカメラモジュール (P/N E277819) を提供します。このカメラは、ビデオ会議用に設計されており、1080P フル HD ビデオ出力をサポートします。

ホワイトボードソフトウェア(オプション)

Qwizdom Octopus – ホワイトボードアプリおよびプレゼンテーション用に使用できます。このソフトウェア用ユーザーガイドは、<https://qwizdomoktopus.com/user-guide/> で入手可能です

6 章:メンテナンスに関する情報

感電の危険を回避するため、安全性に関するすべての注意事項に従ってください。また、IDS ディスプレイまたはコンピュータモジュールはユーザーが修理できるものではありませんので分解しないでください。

これらの通気口をふさいだり、通気口に物を入れないでください。

IDS ディスプレイには、3 線式接地タイプの電源コードが付属しています。電源コードのプラグは、接地極付のコンセントのみにぴったりと収まります。この目的のための形状になっていないコンセントにプラグを合わせたり、変更したりしないでください。損傷のある電源コードは使用しないでください。お買い上げの Elo IDS ディスプレイに同梱されている電源コードのみを使用してください。認められていない電源コードを使用した場合、保証が無効になる可能性があります。

システムが、Elo Touch Solutions ウェブサイト (www.elotouch.com) の製品仕様に記載されている指定された環境条件内で維持・実行されていることを確認します。

7 章: 技術サポート

技術的なサポート

技術仕様

本機器の技術仕様については、
www.elotouch.com/products をご覧ください

サポート

技術サポートに関しては、www.elotouch.com/support を参照してください

世界の技術サポートの電話番号については、最後のページを参照してください。

8 章: 規制情報

廃電気電子機器指令 (WEEE)



本製品を一般家庭廃棄物として廃棄しないでください。本製品は、回収・再利用の可能な施設で廃棄されなければなりません。

■ Elo では、世界の特定の地域においてリサイクルについての取り決めに整っています。これらの取り決めについては、www.elotouch.com/e-waste-recycling-program/ をご覧ください。

電気保安に関する情報

メーカーのラベルに記載された電圧、周波数、および電流の要件を必ず順守してください。ここに指定されたものとは異なる電源に接続した場合、非正常動作、装置への損傷、火災の危険性などが生じる可能性があります。

この装置の内部には、お客様による保守が可能な部品はありません。この装置内部には、高圧になる危険な部分があります。この装置の保守を行うことができるのは、正規保守技術者のみです。

設置について疑問点がある場合は、装置を主電力につなぐ前に、地域の正規電気技術者またはメーカーにお問い合わせください。

電磁波放射および電磁波耐性に関する情報

米国の利用者に対する通知。本装置は、FCC 規則の Part 15 に記載されている Class A デジタル装置の制限に準拠していることをテストおよび確認済みです。これらの制限は、商業地域で装置を使用したときに干渉を防止するための適切な保護を規定しています。本装置は、高周波エネルギーを生成、使用、および放射します。したがって、取扱説明書に従って正しく設置・使用しないと、無線通信に有害な妨害を与える可能性があります。本装置の住宅地域における操作は、有害な干渉を引き起す可能性があります。ユーザーは、自分自身の費用でこの干渉を修正する必要があります。本装置は FCC 規則の Part 15C に準拠しています。操作は次の 2 つの条件に従うものとします。

- 1) 本装置が干渉を発生することはありません、そして
- 2) 本装置は、望ましくない動作を引き起こす可能性のある干渉を含め、すべての干渉を受け入れる必要があります。

カナダの利用者に対する通知:

本装置は、カナダ通信省により定められたデジタル装置によるラジオ雑音放射に関する Class A の制限に準拠しています。

本装置はカナダ産業省ライセンス免除 RSS 規格に準拠しています。操作は次の 2 つの条件に従うものとします。

- (1) 本装置が干渉を発生することはありません、そして
- 2) 本装置は、望ましくない動作を引き起こす可能性のある干渉を含め、すべての干渉を受け入れる必要があります。

Le présent appareil est conforme aux CNR d'Industrie Canada applicables aux appareils radio exempts de licence. L'exploitation est autorisée aux deux conditions suivantes:

- (1) l'appareil ne doit pas produire de brouillage; et
- (2) l'utilisateur de l'appareil doit accepter tout brouillage radioélectrique subi, même si le brouillage est susceptible d'en compromettre le fonctionnement.

欧州連合の利用者に対する通知: 本装置に付属の電源コードおよび相互接続ケーブルのみを使用してください。付属のコード類およびケーブル類を使用せず別のもので代用した場合、以下の標準規格で要求される、電磁波放射/電磁波耐性に関する電気保安または CE マークへの適合が無効になる場合があります。

この情報処理装置 (ITE) はメーカーのラベルに CE マークを貼付するように義務付けられており、このマークは下記の指示および基準に従って検査されたことを意味します。本装置は、欧州規格 EN 55032 Class A の EMC 指令 2014/30/EU、および欧州規格 EN 60950-1 の低電圧指令 2014/35/EU に定められた CE マークの認定要件を満たすことがテスト済みです。

すべての利用者に対する一般情報: 本装置は、高周波 (RF) エネルギーを生成、使用し、放射する可能性があります。本マニュアルに従って設置・使用しないと、ラジオやテレビへの干渉の原因となる場合があります。ただし、特定の設置条件において設置場所固有の要因による干渉が起きないことを保証するものではありません。

1. 電磁波放射および電磁波耐性に関する要件を満たすため、以下のことを順守してください。
 - a. 付属の I/O ケーブルのみを使用して、本デジタル装置をコンピュータに接続すること。
 - b. 要件を順守するために、メーカー指定の電源コードのみを使用すること。
 - c. 順守の責任を負う当事者により明示的に承認されていない変更または改造を装置に加えると、本装置を操作するユーザーの権利が無効になることがあり得ることに注意を払うこと。
2. ラジオやテレビまたはその他の装置の受信状態への干渉が本装置によるものと思われた場合は、以下のことを行ってください。
 - a 本装置の電源を切ってから、再度電源を入れて、干渉の原因であるかどうかを確認する。干渉がこの装置による影響と思われれば、次の対処方法を組み合わせて干渉を防止してください。
 - i. 本デジタル装置と、影響を受けている装置の距離を離してみる。
 - ii. 本デジタル装置と、影響を受けている装置の位置や向きを変えてみる。
 - iii. 影響を受けている装置の受信アンテナの向きを変えてみる。

iv. 本デジタル装置の電源プラグを別の AC コンセントに差して、本デジタル装置と受信装置を別々の分岐回路に配置してみる。

v. 本デジタル装置が使用していない入出力ケーブルがあればすべて取り外してみる。

(終端処理されていない入出力ケーブルは、高 RF 放射レベルの潜在的な発生源です。)

vi. 本デジタル装置の電源プラグを、接地極付のコンセントのみに差してみる。AC アダプタプラグを使用しない。

(コードの直列接地を取り除くかあるいは切断すると、RF 放射レベルが増加する場合があります、利用者にとって致命的感電の危険性を呈する場合があります。)

それでもまだ問題が解決しない場合は、取り扱い店、メーカー、またはラジオやテレビの専門技術者にお問い合わせください。

代理店認定

以下の認定およびマークは、IDS ET5503L モニターに対して発行または宣言されています。

- UL、FCC(米国) - クラス A
- cUL、IC(カナダ)
- CB(国際安全)
- CE(欧州) - クラス A
- RCM(オーストラリア)
- VCCI(日本)
- CCC(中国)(TouchPro バージョンの場合のみ)

中国 RoHS

中国の法律(電気・電子製品における

有害物質使用制限の管理方法)に従い、本製品に含まれる可能性のある有毒物質または危険物質または有毒危険物質の名称と量を、以下のセクションに示します。



危険物質

| 部品名 | 鉛 (Pb) | 水銀 (Hg) | カドミウム (Cd) | 六価クロム (Cr6+) | ポリ臭化ビフェニル類 (PBB) | ポリ臭素化ジフェニルエーテル (PBDE) |
|------------------|--------|---------|------------|--------------|------------------|-----------------------|
| プラスチック部品 | ○ | ○ | ○ | ○ | ○ | ○ |
| ワイヤー&ケーブル・アセンブリー | ○ | ○ | ○ | ○ | ○ | ○ |
| PCBA | X | ○ | ○ | ○ | ○ | ○ |

この表は、SJ/T 11364 の規定に従って作成されています。

○: この部品のすべての均質材料に含まれている前記有害物質が、GB/ T 26572 の制限要件を下回っていることを示します。

X: この部品に使用されている均質材料の少なくとも 1 つに含まれている前記有害物質が、GB/T 26572 の制限要件を超えていることを示します。

X が付いている項目については、EU RoHS に従って免除されました。

マークの説明

SJ/T11364 要件に従い、電気および電子製品には、以下の汚染規制管理規則ロゴが付けられます。

環境に優しい本製品使用期間は 10 年です。本製品は、以下に示す通常動作環境では漏出や変異はありません。したがって、この電子情報製品を使用した結果、深刻な環境汚染、身体傷害、あるいは資産に対する損害などが発生することは一切ありません。



動作温度: 次のページの表を参照してください。

保管温度: 次のページの表を参照してください。

地域の法律に従って製品の梱包をリサイクルおよび再使用することが奨励・推奨されます。



電源仕様

電気定格

| | |
|----|-------------------------|
| 入力 | AC 100 ~ 240 V、50/60 Hz |
|----|-------------------------|

動作および保管条件

動作条件

| | |
|----|--|
| 温度 | 縦方向/横方向/傾斜モード(≤ 15 度): 0° C ~ 40° C/32° F ~ 104° F テーブルトップモード: 0° C ~ 35° C/32° F ~ 95° F |
| 湿度 | 20% ~ 80% (結露なし) |

保管条件

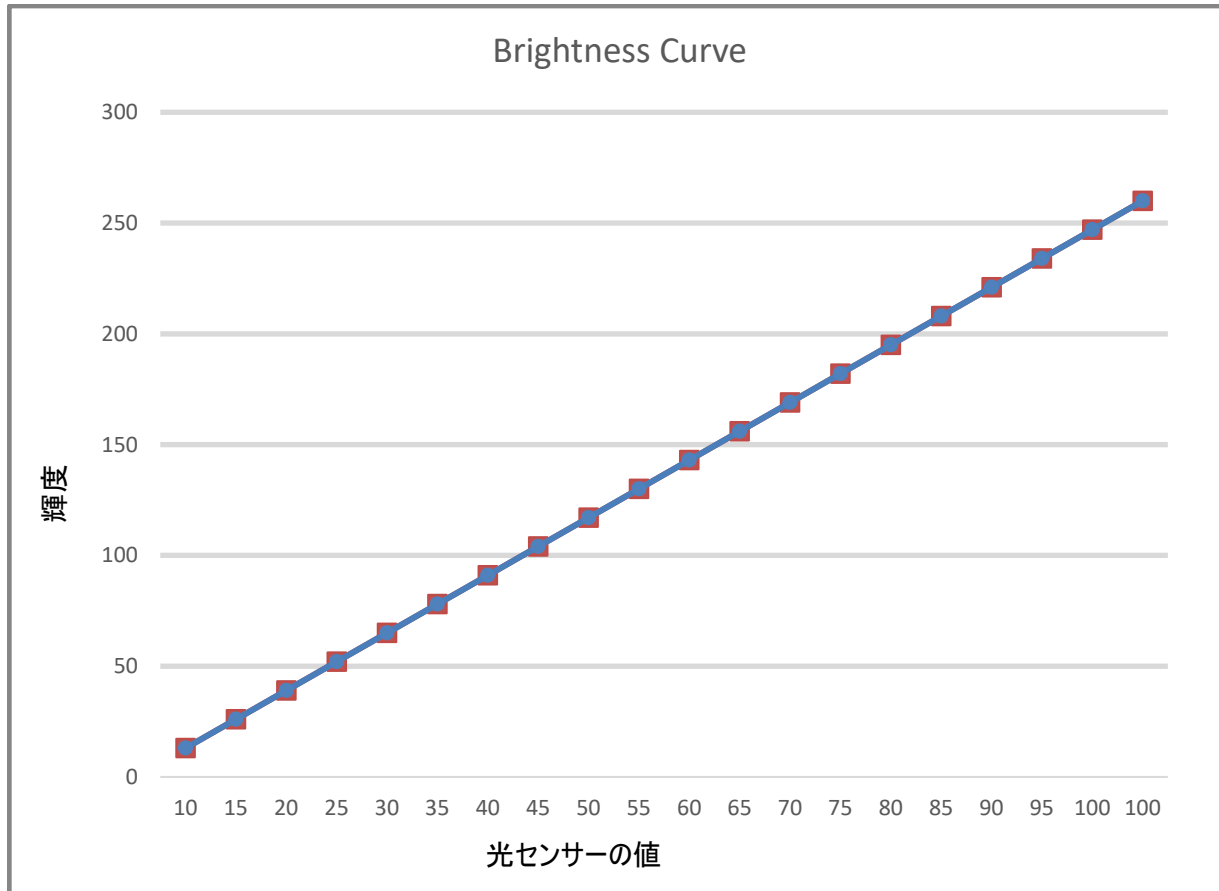
| | |
|----|---------------------------------|
| 温度 | -20° C ~ 60° C / -4° F ~ 140° F |
| 湿度 | 10% ~ 95% (最高湿球温度: 38.7° C) |

9 章: 保証内容

保証内容については、<http://support.elotouch.com/warranty/> をご覧ください

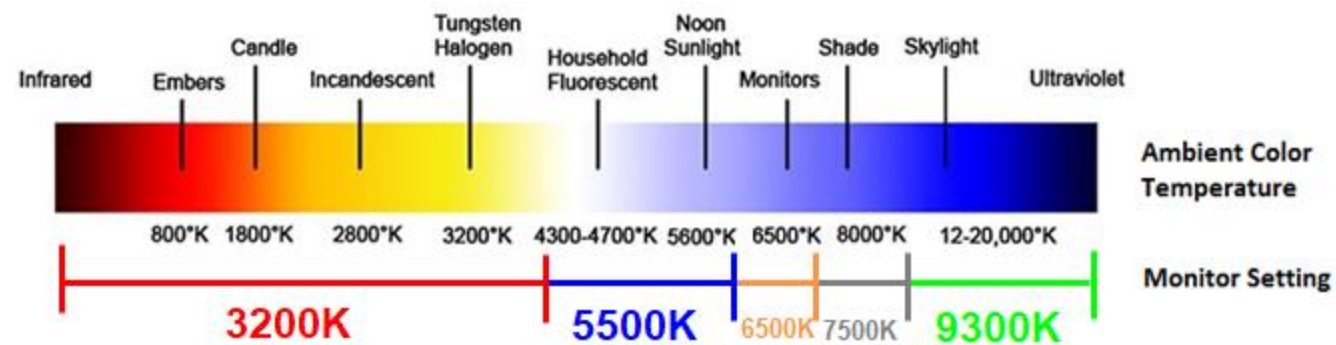
10 章: 付録 A に記載されています

光センサーの曲線



カラーセンサー

以下のチャートに従って、カラーセンサーは機能します：



www.elotouch.com

最新情報については、当社ウェブサイトにごアクセスしてください

- 製品情報
- 仕様
- 近日中に予定されているイベント
- プレスリリース
- ソフトウェアドライバ
- IDS ディスプレイニュースレター

多様な Elo タッチソリューションについて詳しくは、www.elotouch.com をご覧いただくか、最寄の当社事業所までお気軽にお電話ください。

北米

電話 +1 408 597 8000
ファックス+1 408 597 8001
customerservice@elotouch.com

欧州

電話 +32 (0)16 70 45 00
ファックス+32 (0)16 70 45 49
elosales@elotouch.com

アジア太平洋

電話 +86 (21) 3329 1385
ファックス+86 (21) 3329 1400
www.elotouch.com.cn

ラテンアメリカ

電話 +54 11 4785-9129
www.elotouch.com

