



## 用户手册

---

### **Elo Touch Solutions** IDS ET5503L 显示器



版权所有© 2021 Elo Touch Solutions, Inc. 保留所有权利。

未经 Elo Touch Solutions, Inc. 事先书面许可，不得以任何形式或方式（包括但不限于电子、磁性、光学、化学、手动等）复制、传播、转录、在任何检索系统中存储本文的任何部分或将本文件的任何部分翻译成任何语言或计算机语言。

#### 免责声明

本文件中的信息如有变更恕不另行通知。Elo Touch Solutions, Inc. 及其分公司（统称为“Elo”）对本文内容不做任何声明或担保，且不承认与商品适销性或商品对任何特殊用途适用性相关的任何默示担保。Elo 保留对此出版物的修订权并且将不定期更改此出版物中的内容。对于此类修订或变更，Elo 没有义务通知任何人员。

#### 商标声明

Elo、Elo (商标)、Elo Touch、Elo Touch Solutions 和 EloView 均为 Elo 及其分公司的商标。

# 目錄

第 1 节: 简介 .....	4
第 2 节: 拆开包装 .....	5
第 3 节: IDS 显示器安装 .....	7
第 4 节: 安装信息 .....	10
第 5 节: 操作 .....	16
第 6 节: 维护信息 .....	25
第 7 节: 技术支持 .....	26
第 8 节: 监管信息 .....	27
第 9 节: 保修信息 .....	32
第 10 节: 附录 A .....	33

# 第 1 节: 简介

## 产品说明

最新互动式数字标牌(IDS)显示器融合 Elo Touch Solutions 的可靠性能和触控屏技术与显示画面设计的最新开发成果, 可在用户与 IDS 显示器之间实现流畅的信息流。

此款 IDS 显示器采用 8 位 FRC 有源矩阵薄膜晶体管液晶面板, 具有卓越的显示性能, 其 FHD 输出分辨率(1920 x1080)适合显示图形和图像。其它可增强此款液晶显示器性能的功能包括即插即用兼容性、内置扬声器和耳机输出功能、触摸屏幕显示(OSD)控制以及一系列 IDS 计算机模块。

可将 Elo 计算机模块安装在 IDS 显示器背面, 将其转换为 IDS 一体式触控计算机。

## 注意事项

遵守本用户手册中的所有警告、注意事项和维护技巧, 以最大限度地延长设备使用寿命, 防止用户安全风险。

为了您的健康和​​安全, 强烈建议至少由两人搬运、抬起和/或移动 IDS 显示器。

本手册包含正确安装和维护 IDS 显示器所需的信息。安装新 IDS 显示器并通电之前, 请仔细阅读本手册, 特别是“软件安装”、“硬件安装”和“操作”这几章。

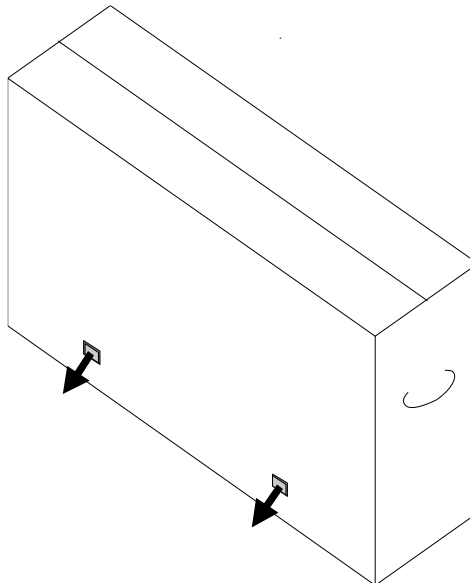
注意: 如果更换为错误类型的电池, 则可能发生爆炸。请按照相关说明处置废旧电池。

## 第 2 节：拆开包装

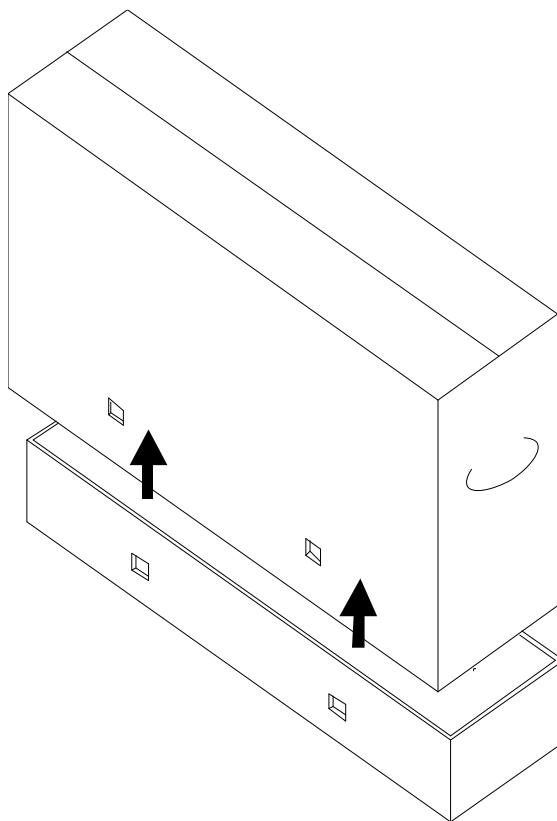
### 拆开互动式数字标牌(IDS)显示器的包装

要拆开 IDS 包装，请按以下步骤操作：

1. 纸箱应按其标记方向放置。塑料铰链锁应位于‘底部’。
2. 将4个塑料铰链锁全部解锁并拆除。



3. 拆除铰链锁后，将纸箱顶盖从底部框架上抬起。



4. 拆下顶盖后，可看到 IDS 显示器以及随附的附件。

确认包装箱包含：

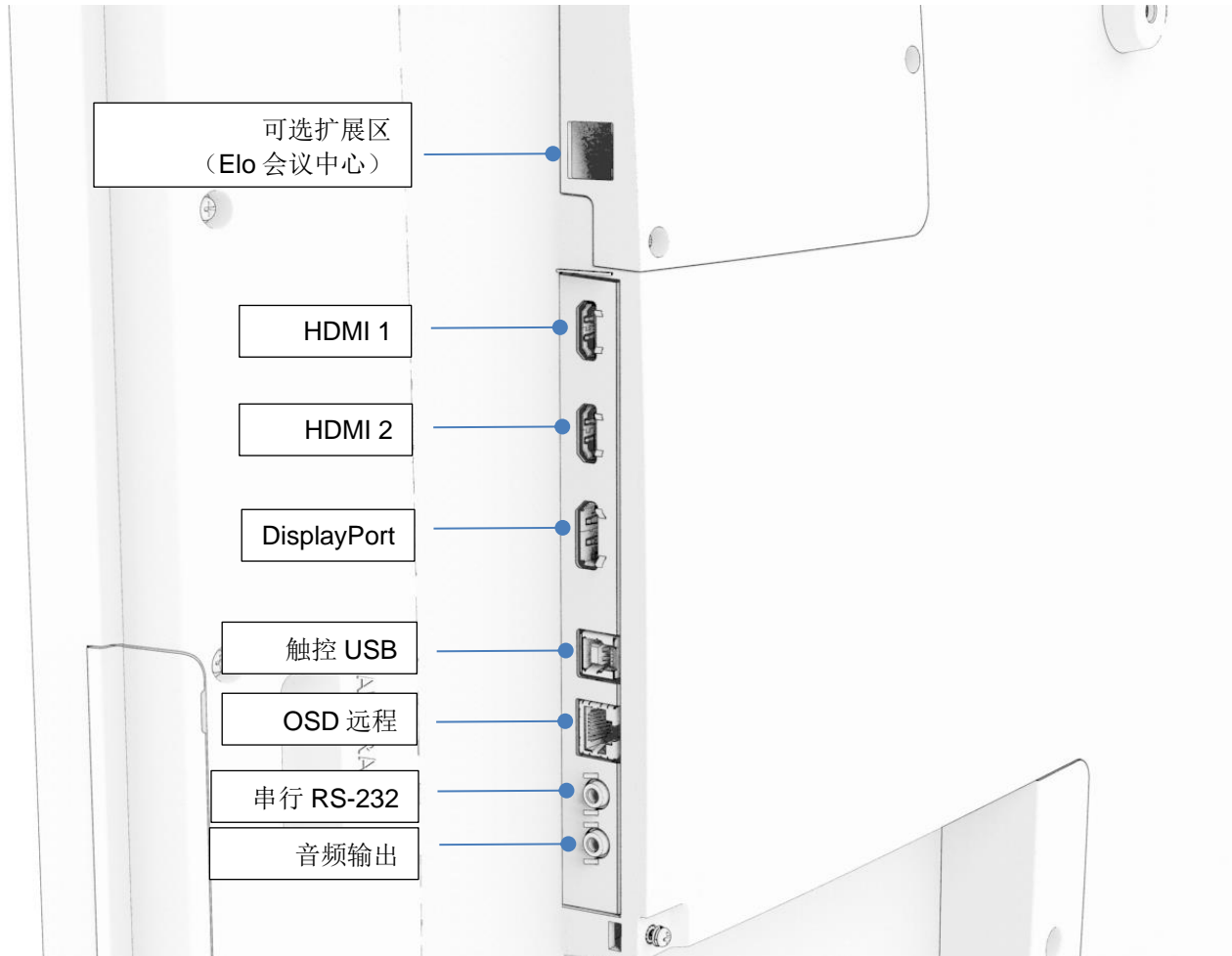
- IDS ET5503L IDS 显示器：
- HDMI 2.0 线
- USB -C 线（A 型插头连接 C 型插头）
- 电源线（IEC 60320-C13），连接 NA 插头
- 电源线（IEC 60320-C13），连接 EU/KR 插头
- 电源线（IEC 60320-C13）连接 UK/NA 插头
- 串行 3.5mm 公头连串行 DB9 母头线
- 符合 EU 规定 1062/2010 的能源标签
- 快速安装指南

# 第 3 节: IDS 显示器安装

## 连接器面板与接口

拆下 IDS 显示器背面右侧的电缆盖（横向查看），可看到连接器面板。

IDS 显示器的 I/O 端口



## IDS 显示器：连接到外部计算机

1. 在显示器与视频源之间连接随附的 HDMI 线（或自有 DisplayPort 线）。
2. 在显示器与主机 PC 之间连接 USB 触控线。
3. 选择适合您所在地区的正确电源线。将从 IDS 显示器 POWER IN 接口引出的线连接至交流电源上。
4. 检测到电源后，显示器将立即开启。
5. 要访问电源、OSD 菜单和视频选择按钮，请打开位于显示器右侧的门。





## IDS 显示器：连接到 Elo 计算机模块(ECM)

1. 拆下盖板，露出计算机模块对接区。
2. 将 Elo 计算机模块滑入对接区并用固定螺钉固定 ECM。
  - a. 注：ECM 可在显示器通电时插入。
3. 检测到电源后，显示器将立即开始显示内容。

访问 Elo Touch Solutions 网站 [www.elotouch.com](http://www.elotouch.com)，获取：

- 显示器固件更新
- 驱动程序の詳細安装指南
- 用于其他操作系统的触控驱动程序

TouchPro 和红外线装置兼容 HID，不需要安装 Elo 触控驱动程序。如果之前已在主机上安装 Elo 触控驱动程序，可通过打开控制面板并选择相应选项彻底删除驱动程序删除此驱动程序。

## 第 4 节：安装信息

*注：强烈建议至少由两人搬运、抬起和/或移动IDS显示器。*

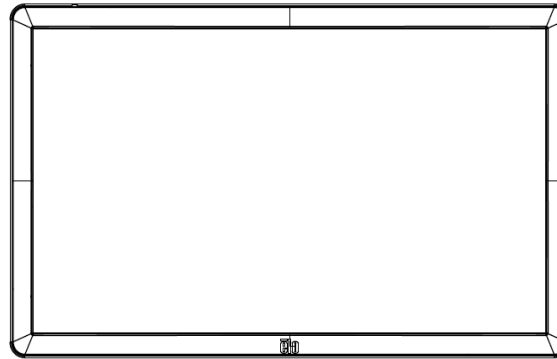
*注：请勿长期倒置IDS显示器，以免导致液晶面板永久损坏。*

### 安装方向

以下是可支持的安装方向：横向、纵向、桌面和倾斜。

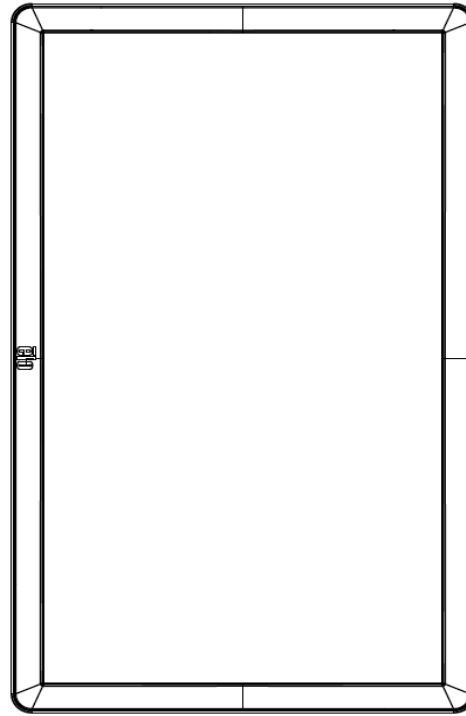
#### 横向

以横向方式安装IDS显示器时，请确保Elo商标的显示位置与下图中相同。



## 纵向

将IDS显示器旋转至纵向时，请确保Elo商标的显示位置与下图中相同。IO端口将位于底部。



## 桌面

当以桌面方式使用IDS显示器时，应利用背面的VESA安装结构支撑IDS显示器重量。若要使触控屏保持平稳，可在其边缘周围额外加装支撑。



显示器必须置于适当位置保证其充分冷却，以避免显示器下部的空气温度超出操作规格。

请参见“工作和存放条件”章节了解桌面模式要求。

**斜向模式**

IDS 显示器可倾斜 15° 角。



## 后部 VESA 安装

IDS显示器后部提供四孔600x600mm和400x400mm安装模式。  
符合VESA FDMI标准的安装编码为：

- VESA MOUNT PER MIS-F, 400 x 400mm, M6x15mm
- VESA MOUNT PER MIS-F, 600 x 600mm, M8x18mm

请参考 [www.elotouch.com](http://www.elotouch.com) 上的尺寸图。

## 可选安装方法

选配的低矮型壁挂安装套件可用于IDS ET5503L显示器。有关详细信息，请参考[www.elotouch.com](http://www.elotouch.com)上的营销规格图纸。

Elo低矮型壁挂安装套件：

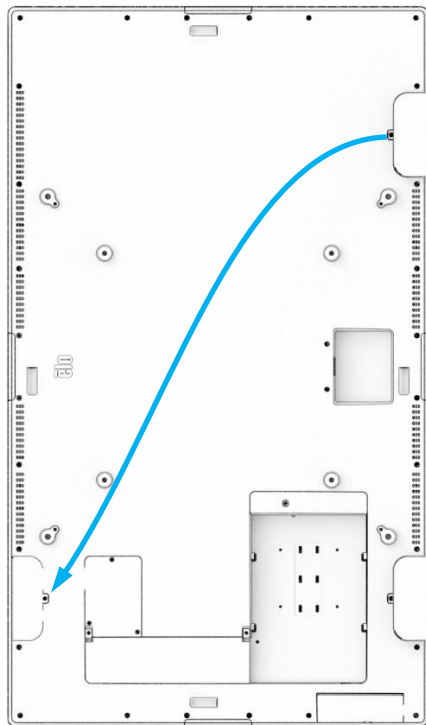
Elo部件号：E727774

图纸编号：MS602320（用于IDS ET5503L）

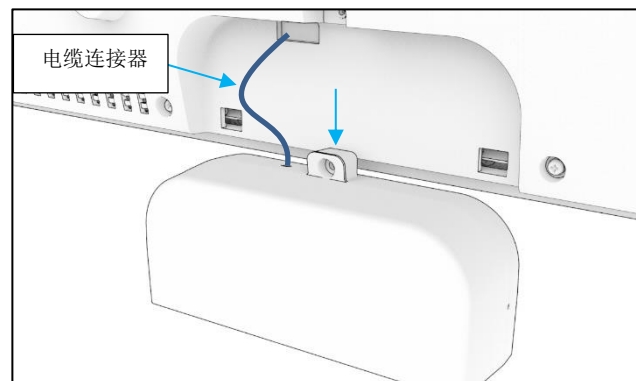
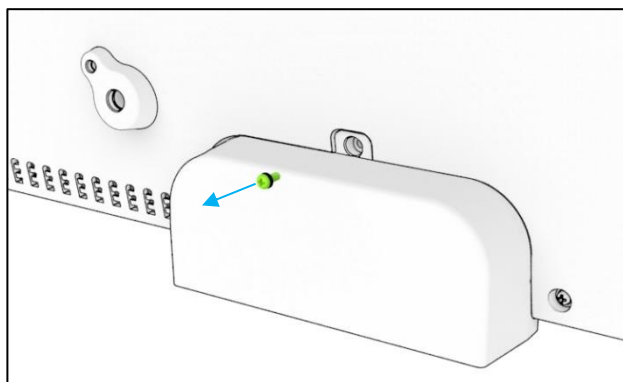
请查阅壁挂安装用户指南了解详细安装信息。

## 音频扬声器采用纵向安装（可选）

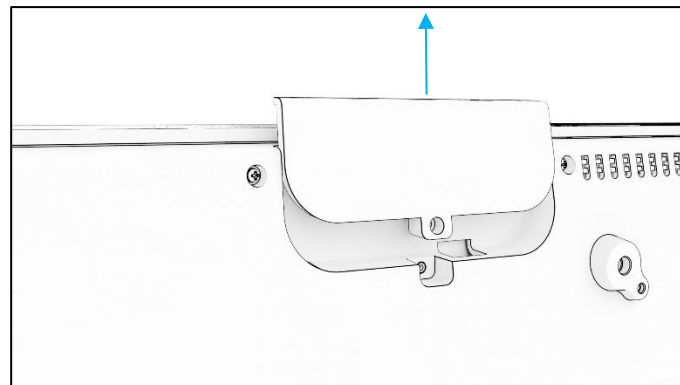
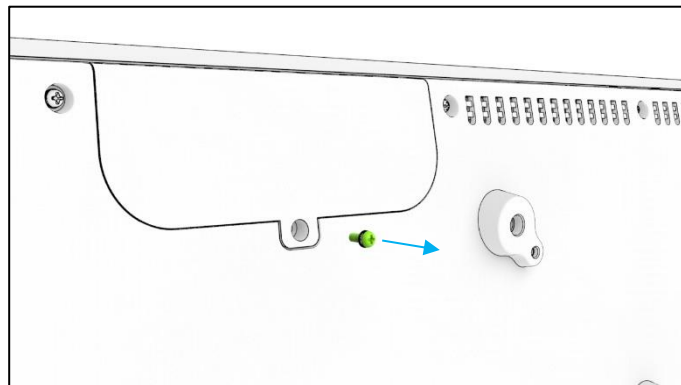
如果IDS显示器采用纵向模式安装，请将右上方的扬声器位置调整至左下方，以获得更自然的立体声效果。



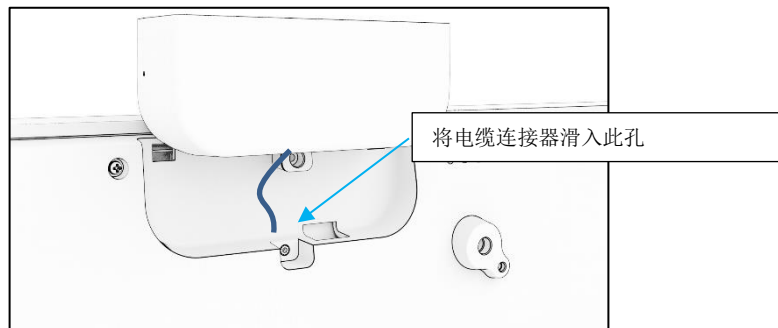
1. 拧下扬声器的安装螺钉并向下滑动扬声器，以使其脱离安装挂钩。向下拉动扬声器，使电缆连接器露出，并使扬声器脱离连接器。



2. 拧下IDS显示器右上方安装盖板上的安装螺钉，并向下滑动盖板，使其脱离安装挂钩。



3. 连接扬声器电缆连接器，将连接器安装到新位置。然后将电缆和连接器穿过安装孔，将扬声器从上方滑下，使两个挂钩勾住背面盖板中的插槽。重新拧上安装螺钉。



4. 安装第2步中拆下的盖板，将其滑入原扬声器的位置，使挂钩勾住背面盖板中的插槽，然后拧好安装螺钉。

# 第 5 节: 操作

## 电源

要打开或关闭IDS显示器，请按下电源按钮一次。如果已安装计算机模块，则计算机模块将随显示器一同打开。

要正确关闭计算机模块，请执行计算机模块操作系统的正常关机步骤。

当系统处于休眠或关闭模式时，系统耗电量最低。有关详细的功耗规范，请参阅Elo网站上的技术规范，网址为：[www.elotouch.com](http://www.elotouch.com)。

触摸屏幕可使系统退出显示器休眠模式。

如果计划长时间闲置显示器，请拔下交流电源线以节省电源。

下面的电源额定值表中列出了IDS显示器的最大电压、频率和电流：

工作电压范围	工作频率范围
100 - 240Vac	50/60 Hz

## 使用占空比

为了节约能源以及延长显示器的使用寿命，Elo建议在不使用显示器时将其关闭。可使用内容管理系统(CMS)播放器应用程序、操作系统设置以及IDS显示屏屏幕显示菜单(OSD)中的实时时钟功能等一系列工具完成此任务。

## 触控技术

当IDS显示器连接至Windows 10计算机时，IDS显示器会相应报告同时进行的触控操作：

TouchPro最多支持40点触控

红外线机型最多支持20点触控

请访问<https://www.elotouch.com/>了解IDS显示器产品规范



## 视频信息

液晶面板固有分辨率是以像素数衡量的宽度和高度。

在几乎所有情况下，当图像分辨率与L液晶面板固有分辨率相匹配时，液晶显示器上的图像显示效果最佳。请查看Elo网站[www.elotouch.com](http://www.elotouch.com)上的显示屏规范，了解IDS显示器的固有分辨率。以其它分辨率工作将使视频性能下降，因此不建议使用。

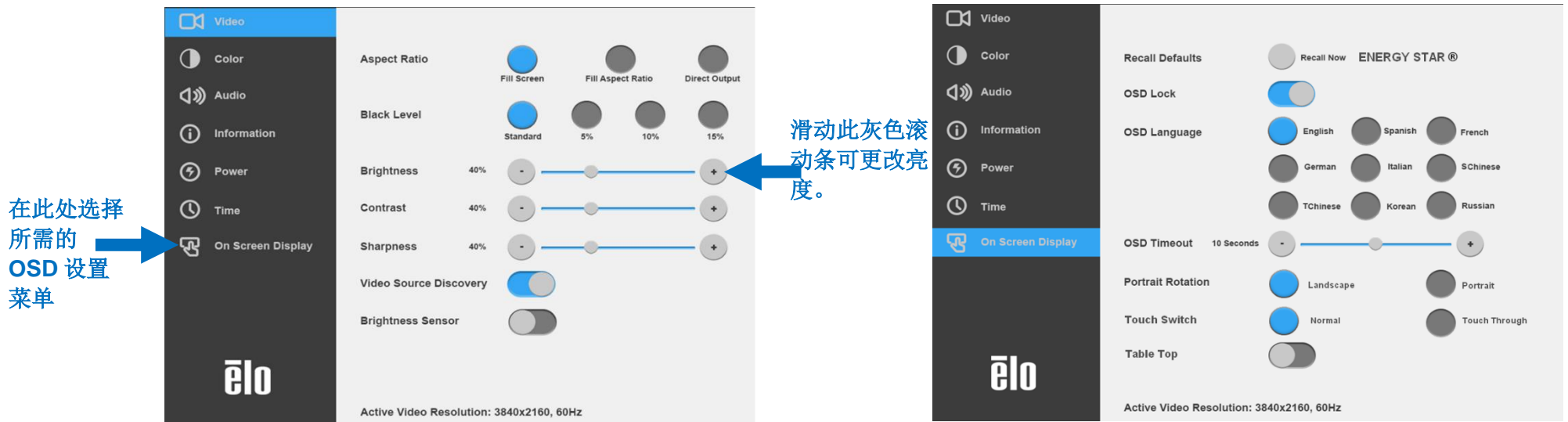
如果计算机输出的分辨率并非固有分辨率，显示器将按比例将视频调整为面板的固有分辨率。如果输入视频分辨率较小，则涉及到“拉伸”输入图像的X和Y尺寸，以适应面板尺寸。如果输入视频分辨率较大，则涉及到“缩小”输入图像的X和Y尺寸，以适应面板尺寸。如果计算机的输出视频图像被显示器缩放，以适应显示画面的大小，缩放算法会不可避免地降低保真度。如果近距离观看功能多样的图像，保真度损耗最为明显（例如包含小字体文本的图像）。

您的IDS显示器很可能不需要进行视频调整。

## 触摸屏幕显示(OSD)

此款显示器使用易于导航的触摸OSD界面。使用侧栏中的设置菜单调节IDS显示器设置

### OSD弹出菜单示例：



通过OSD对IDS显示器进行的所有调整都会自动保存，因此，您无需在每次拔下IDS显示器电源线插头或关闭设备和发生电源故障后重新设置。

	参数	可进行的调整
启动时	开始使用	首次启动时，必须选择语言、时间和时区
视频	视频端口发现	启用此选项后，显示器将在连接新视频端口时自动切换。 默认值：启用
	亮度	调整显示画面亮度。 默认值：72
	亮度传感器	光传感器可开启或关闭。光传感器启用时，不能手动更改亮度。 光传感器表位于第10章：附录A
	对比度	调整显示画面对比度。 默认值：50
	黑电平	用户可选择标准、5%、10%或15%黑电平偏移。 色彩饱和度根据所选黑电平偏移变化。
	清晰度	调整显示图像的清晰度 默认值：无需调整清晰度 输入源比率与面板固有比率相同时，禁用清晰度功能。
颜色	宽高比	调整显示画面的宽高比。 默认值：全屏  全屏 - 将输入视频的X和Y尺寸（根据需要向上或向下）缩放为显示画面的固有分辨率。  填充宽高比 - 假设有一个宽高比小于16 x 9的横向输入视频，将输入视频的Y尺寸（根据需要向上或向下）缩放为显示画面的Y分辨率，并对X尺寸进行缩放，以保持宽高比（并在左侧和右侧用相同数量的黑色条填充显示画面的剩余部分）。  直接输出 - 1:1，取决于标量是否支持此功能
	色温	调整色温。色温选项应为9300K、7500K、6500K、5500K、3200K和用户自定义。 默认值：用户自定义
	色彩传感器	基于环境色彩温度示数调节显示器色彩。
	用户预设	如果选择“用户预设”选项，用户可分别更改R、G和B增益（范围从0到100），以此更改色温。
	照片模式	预设色彩模式，可更改色彩参数以增强色彩清晰度。 可用模式包括：标准、影片、游戏、照片、行模式、色彩增强 默认值：标准

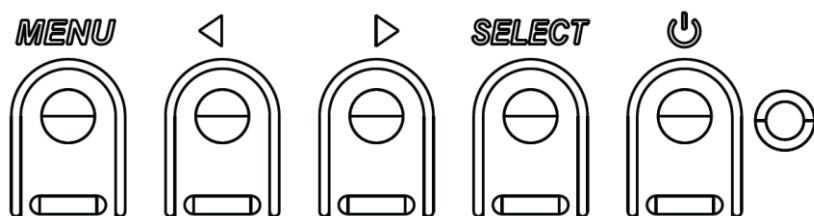
	<b>HDMI全彩色范围</b>	启用时，会显示HDMI的全部颜色范围(0-255) 禁用时，会显示传统颜色范围(16-255) 默认值：启用
<b>音频</b>	<b>音频选择</b>	音频输入： 设置音频的播放位置 如果设为“内部PC”，则音频会通过ECMG4上的线路输出端口播放（ECM对接） 如果设为“显示器”，则音频会通过显示器上的视频源端口播放  音频输出：设置音频的播放位置 当设置为“扬声器”时，音频会通过扬声器播放 当设置为“线路输出”时，音频会通过显示器上的线路输出端口播放  静音：启用或禁用音频 默认关闭  音量：在 0 - 100 之间调整音量 默认值： 50
<b>电源</b>	<b>掉电行为</b>	显示器电源断开并恢复时，将执行所选操作。  始终打开 始终关闭 上一状态 默认值：上一状态
	<b>电源锁</b>	启用时，即使按下电源按钮，显示器仍保持打开状态。  如果启用此功能且显示器电源断开，当电源恢复时，按下电源按钮将启动显示器。 默认值：禁用
	<b>节能模式</b>	启用时，显示器必须遵循Energy Star规定。 默认值：启用
	<b>电源状态指示灯</b>	启用或禁用电源状态指示灯 默认值：启用
	<b>自动显示唤醒</b>	启用后光传感器可将显示器从睡眠模式下唤醒 默认值：启用
<b>时间</b>	<b>时间设置</b>	用于设置当前时间的选项
	<b>开/关日程</b>	将显示器设置为在特定时间关闭和打开。 默认值：每天

		关闭: 01:00:00 打开: 7:00:00
屏幕显示	恢复默认值	选择“恢复默认值”可恢复OSD可调参数（OSD语言和OSD时间设置除外）和预设视频模式时序的所有出厂默认设置。
	OSD定时器	调整OSD按钮多长时间无操作，IDS显示器才会关闭OSD。可调范围为5到60秒。 默认值: 15秒
	OSD语言	选择OSD信息的显示语言。可选语言包括: 英语、法语、意大利语、德语、西班牙语、俄语、简体中文、繁体中文、日语和韩语。 默认设置: 英语。
	OSD锁	选择此项后，按下“菜单”按钮时不会弹出OSD。  要解除OSD锁定，请按住“菜单”按钮五(5)秒，此操作会解除显示器OSD菜单的锁定。
	OSD纵向旋转	在纵向和横向模式之间调整OSD方向
	触摸开关	选择常规触摸模式或触控模式。 默认值: 常规模式
	桌面	启用此项时，温度分布将改变。 默认设置: 禁用
信息	显示器信息	显示IDS显示器型号以及显示器和触控屏序列号信息
	系统温度	显示视频板的实时温度 注: 仅当计算机模块支持此功能时显示CPU传感器温度。
	帮助与支持	显示关于Elo Touch Solutions联系人信息的信息。

## 屏幕显示(OSD) (选配 Elo 部件号 - E483757) 通过 RJ45 接口连接

OSD遥控器上有五个OSD按钮。LED指示灯用于指示显示器的当前状态。  
以下功能与指定按钮相关。

注：通过遥控器打开OSD菜单将禁用OSD菜单中的触控功能。



按钮及其对应功能如下：

按钮	OSD未显示时的功能：	OSD已显示时的功能：
菜单	显示OSD主菜单	返回上一OSD菜单
▶	不适用	增大所选参数的值/ 选择下一菜单项
⏻	显示器电源	切换显示器的电源状态
◀	不适用	减小所选参数的值/ 选择上一菜单项

## 音频

音频可从以下位置输出：

1. 通过IDS显示器扬声器的视频通道
2. IDS IO端口上的线路输出端口
3. 通过计算机线路输出端口（若安装Elo计算机模块）

有关详细信息，请参见“音频”OSD参数。

注：如果耳机已插入耳机输出插孔，则内部扬声器会关闭，音频将通过耳机播放。

扬声器和耳机输出的音量和静音由OSD控制。

## 远程控制 IDS 显示器

此 IDS 显示器可通过主机应用程序进行远程访问。远程控制可通过 VESA 显示数据通道命令接口(DDC/CI)或多个显示控制命令集实现。用户可通过以下任一协议与显示器进行通信。主机应用程序可以发送各种命令，这些命令会在 IDS 显示器上执行。有关命令集的详细信息，请参见[此处](#)提供的应用说明。

## CEC 功能（消费电子产品控制）

IDS 显示器具有 CEC 功能。如果主机设备（内置 CEC）通过 HDMI 连接到显示器，只需启动主机设备便可打开显示器。

## 实时时钟(RTC)功能

该 IDS 显示器具有实时时钟功能。在 OSD 菜单中，有一个名为“RTC 设置”的子菜单。

### 要使用 RTC 功能：

用户必须为其特定时区设置“时间”设置。

如果启用开/关日程，用户可选择何时打开显示器以及何时关闭显示器。可选择单个日期或多个日期。

### 示例：

*使显示器在星期一、星期三和星期五 9:00AM 到 5:00PM 打开。在其它所有日期和时间，显示器应关闭。*

- 启用开/关日程
- 选择 **M W F**
- 将打开时间设为 09:00:00，将关闭时间设为 17:00:00

*\*请注意，所有时间设置均采用 24 小时制。*

## 触控时唤醒

触控显示屏在 PC 处于休眠模式下支持触控时唤醒功能。要启用此功能，请确保已在 S4 休眠周期内在 BIOS 设置中启用 USB 支持。

## 智能亮度控制和色彩传感器功能

此款 IDS 显示器包含的光传感器和色彩传感器可调整屏幕亮度和显示画面颜色，以适应环境光和彩色信号电平。有关此功能的详细信息，请参见第 10 节附录 A。

光传感器可用于将显示器从睡眠模式唤醒。当光线从非常暗(<50 lux)变为明亮(>200 lux)时，光量的变化会触发此功能。要启用此功能，应确保已禁用显示器的节能模式。

## 节能模式

IDS ET5503L 符合 Energy Star 8.0 要求（启用节能模式后）。

启用节能模式后，四侧外设端口、MDC 命令和自动显示唤醒功能将受到限制。

要恢复 IDS 显示器的全部功能，请禁用节能模式



ENERGY STAR 是由美国环境保护署(EPA)和美国能源部(DOE)实施的提高能源效率的计划。

该产品的“出厂默认”设置符合 ENERGY STAR 的要求，采用此设置时可以实现节能。

更改出厂默认图片设置或启用其他功能会增加功耗，从而可能超出达到 ENERGY STAR 评级要求所需的限值。

有关 ENERGY STAR 计划的更多信息，请访问 [energystar.gov](http://energystar.gov)。

## 触控笔（主动式和被动式）（选配）

Elo提供用于投射电容式显示器的主动式触控笔。

Elo主动式触控笔部件号：E216215

请访问[www.elotouch.com](http://www.elotouch.com)了解触控笔API。

注：两个显示器之间的最短距离应为72cm (28.35in) ± 10%

Elo还提供用于红外线式显示器的被动式触控笔，此类显示器可同时使用触控笔和手指触控实现触控操作。Elo被动式触控笔部件号：E727568（仅适用于IR sku）

## Elo 侧面连接 micro-USB 外设端口

显示器四个侧面均有提供。micro USB端口专门用于Elo选配外设。请参见[www.elotouch.com](http://www.elotouch.com)了解与IDS ET5503L显示器配合使用的选配外设。

以下是引出线：

针脚1：5V电源

针脚2：USB D-

针脚3：USB D+

引脚4：NC

针脚5：接地

## Huddle 套件（选配）

Elo提供选配的Huddle套件(P/N E380925)，其中包含Elo会议摄像头和i5 Windows 10计算机模块，并配有直观的仪表板接口，可轻松导航到预装的白板和无线BYOD内容共享软件。此外，利用启动器也可以快速访问任意第三方视频会议和办公软件。

## 会议摄像头（选配）

Elo提供的选配摄像头模块(P/N E277819)内置麦克风。该摄像头专为视频会议设计，支持1080P全高清视频输出：

## 白板软件（选配）

Qwizdom Octopus - 可用于白板应用和演示。有关该软件的用户指南，请访问 <https://qwizdomoktopus.com/user-guide/>



## 第 6 节: 维护信息

为避免触电，请务必遵守所有安全注意事项，切勿擅自拆开 IDS 显示器或计算机模块。此类设备严禁用户自行维修。

切勿堵塞通风孔或向其中插入任何物体。

IDS 显示器配有 3 线接地电源线。电源线插头只能插入接地插座。切勿尝试将电源线插头插入其他插座中或对其进行改造。切勿使用损坏的电源线。只可使用 ELO IDS 显示器随附的电源线。一旦使用其他电源线，您可能失去保修资格。

请务必按照 Elo Touch Solutions 网站 [www.elotouch.com](http://www.elotouch.com) 上提供的产品规范中列出的指定环境条件对系统进行维护和运行。

# 第 7 节：技术支持

## 技术协助

### 技术规格

有关此设备的技术规格，请访问网站 [www.elotouch.com/products](http://www.elotouch.com/products)

### 支持

访问 [www.elotouch.com/support](http://www.elotouch.com/support) 获取技术支持

要获取全球技术支持电话，请参见最后一页。

# 第 8 节：监管信息

## 报废电气及电子设备指令(WEEE)



此产品报废后切勿当作生活垃圾处理。它应收容至回收厂内。

Elo 已经在全世界某些地区设立回收站。如需获取这些活动的信息，请访问 [www.elotouch.com/e-waste-recycling-program/](http://www.elotouch.com/e-waste-recycling-program/)。

## 电子安全信息

必须满足制造商标签标出的电压、频率和电流要求。如果不遵守这些限制，连接到非指定电源，将有可能导致运行异常、设备损坏或者火灾。

本设备内部没有操作人员可维修的部件。设备产生的危险电压具有安全危害。只能由合格的维修技术人员进行维修。

将设备接上电源之前，如果对安装存有疑惑，请联系合格的电工或者制造商。

## 辐射和抗干扰信息

针对美国用户的通知：此设备经测试符合 FCC 标准第 15 部分的 A 类数字设备限制。这些限制可以当设备在商业环境中使用时合理防止有害干扰。本设备会产生、使用和辐射无线电波，如果没有按照说明书安装和使用，它可能对无线电通讯产生有害干扰。在居民区使用此设备可能会造成有害干扰，这需要用户自行排除干扰。本设备经测试符合 FCC 标准第 15C 部分。本设备的操作必须满足以下两个条件：

- 1) 本设备不会产生有害干扰，以及
- 2) 本设备必须能够承受任何干扰，包括可能导致意外操作的干扰。

针对加拿大用户的通知：  
此设备符合加拿大工业部的无线电干扰规定的 A 类数字设备无线电噪声限制。

### CAN ICES3(A)/NMB3(A)

本设备符合加拿大工业部免许可证 RSS 标准。本设备的操作必须满足以下两个条件：

- (1) 本设备不会产生干扰，以及
- (2) 本设备必须能够承受任何干扰，包括可能导致意外操作的干扰。

Le présent appareil est conforme aux CNR d' Industrie Canada applicables aux appareils radio exempts de licence. L' exploitation est autorisée aux deux conditions suivantes:

(1) l' appareil ne doit pas produire de brouillage;et

(2) l' utilisateur de l' appareil doit accepter tout brouillage radioélectrique subi, même si le brouillage est susceptible d' en compromettre le fonctionnement.

针对欧盟用户的通知：只能使用设备随附的电源线和连接线。根据以下标准的要求，更换随附电源线和连接线可能降低电气安全性或者辐射或抗干扰的 CE 标志认证：

此信息技术设备(ITE)的制造商标签上带有CE标志，这意味着此设备已经过测试符合以下指令和标准：根据欧洲标准EN 55032 A类规定的EMC指令2014/30/EC和欧洲标准EN 60950-1规定的低电压指令2014/35/EC的要求，此设备经过测试且满足CE标志要求。

致所有用户的通用信息：此设备会产生、使用和辐射无线电波。如果没有按照本用户指南安装和使用，它可能对无线电和电视通讯产生干扰。但是，由于现场情况不同，无法保证在任何特殊安装过程中不会产生干扰。

1.为了满足辐射和抗干扰要求，用户必须遵循以下内容：

- a. 仅使用附带的I/O电缆将本数字设备与任何计算机相连。
- b. 为了满足要求，只使用制造商认可的电源线。
- c. 用户必须注意：未经合规责任方明确认可而对本设备进行改造或修改的行为将可能导致 用户使用本设备的授权失效。

2.如果设备有干扰无线电或电视接收或者其他任何设备的现象：

- a. 开关设备确认设备是否为辐射源。如果确定设备正在造成干扰，请采用以下一种或几种措施消除干扰：
  - i. 将数字设备搬离受影响接收器。
  - ii.参照受影响接收器重新放置（转动）数字设备。
  - iii.调整受影响接收器天线的方向
  - iv.将数字设备的插头插入另一AC插座中，这样，数字设备和接收器处于不同的分支电路中。
  - v. 断开并拆下数字设备不用的所有I/O线。  
(未连接的I/O线可能产生较高的射频辐射。)
  - vi.只能将数字设备的插头插入接地插座中。切勿使用AC适配器插头。  
(拆下或切下地线可能升高射频辐射水平并导致用户面临致命的电击危险)。

如需其他帮助，请咨询零售商、生产商或者资深无线电或电视技术人员。

## 认证机构

IDS ET5503L 显示器拥有以下认证和标志：

- UL, FCC (US) - A 类
- cUL, IC (加拿大)
- CB (国际安全)
- CE (欧洲) - A 类
- RCM (澳大利亚)
- VCCI (日本)
- CCC (中国, 仅限 TouchPro 型号)

## 中国 RoHS 认证

根据中国法律（电气电子产品

有害物质使用限制管理办法），本节将列出本产品可能含有的有毒或有害材料的名称和含量。



### 危险物质

部件名称	铅 (Pb)	汞(Hg)	镉 (Cd)	六价铬(Cr6+)	多溴联苯(PBB)	多溴联苯醚 (PBDE)
塑料部件	○	○	○	○	○	○
电线和电缆组件	○	○	○	○	○	○
PCBA	X	○	○	○	○	○

此表按照 SJ/T 11364 条款编制

O: 表示此部件的所有均质材料所含的上述危险物质低于 GB/T 26572 的限制要求。

X: 表示此部件只有有一种均质材料所含的上述危险物质高于 GB/T 26572 的限制要求。

对于带 X 的项目，已经根据欧洲 RoHS 认证豁免。

## 标志说明

根据 SJ/T11364 的要求，电气和电子信息产品标有以下污染控制标识。

此产品在 10 年内不会对环境产生影响。在以下正常工作条件下，此产品不会发生泄漏或变化，因此，使用此电子信息产品并不会导致严重的环境污染、人身伤害或财产损失。



工作温度：请参见下一页中的表格。

储存温度：请参见下一页中的表格。

鼓励并建议根据当地法律回收再利用产品包装。



## 电源规格

### 电气额定值

---

输入	100 - 240 VAC 50/60Hz
----	-----------------------

---

## 工作和存放条件

### 工作条件

---

温度	纵向/横向/斜向( $\leq 15^\circ$ ) $0^\circ\text{C} - 40^\circ\text{C} / 32^\circ\text{F}$ 至 $104^\circ\text{F}$ 桌面 $0^\circ\text{C} - 35^\circ\text{C} / 32^\circ\text{F}$ 至 $95^\circ\text{F}$
湿度	20%到 80% (无凝露)

---

### 存放条件

---

温度	$-20^\circ\text{C} - 60^\circ\text{C} / -4^\circ\text{F}$ 至 $140^\circ\text{F}$
湿度	10%至 95% (湿球温度最高 $38.7^\circ\text{C}$ )

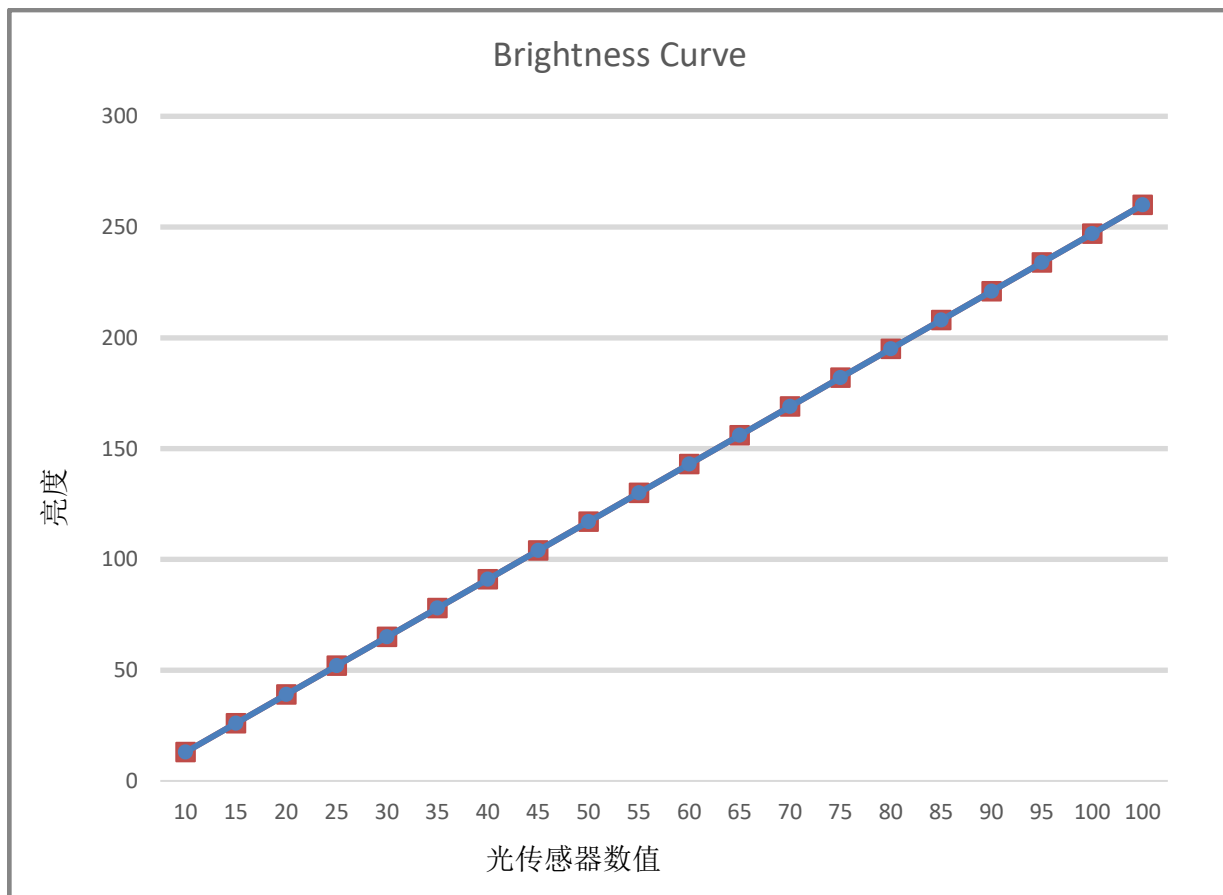
## 第 9 节: 保修信息

欲了解保修信息, 请访问 <http://support.elotouch.com/warranty/>



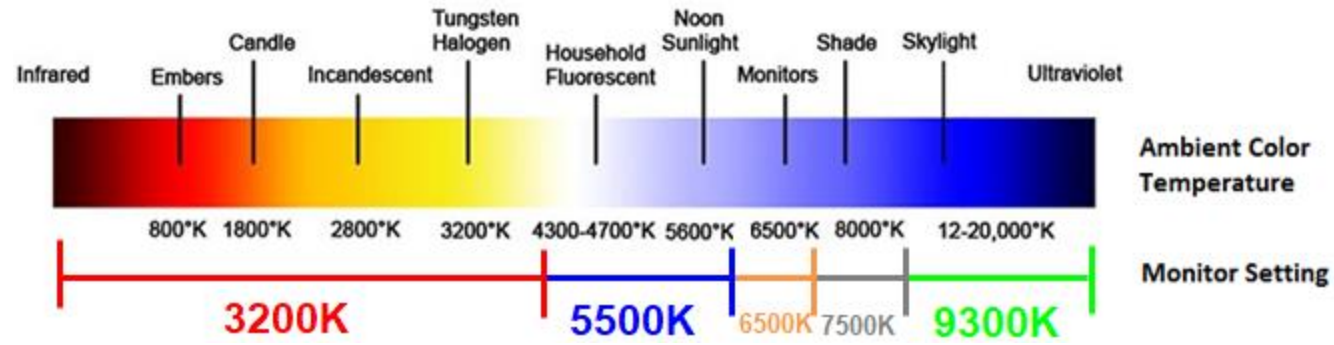
# 第 10 节: 附录 A

光传感器曲线



## 色彩传感器

输出传感器按下图运行：



# www.elotouch.com

访问我们的网站获取最新

- 产品信息
- 说明书
- 活动预告
- 新闻稿
- 软件驱动
- IDS 显示器电子报

欲了解 Elo touch solutions 的产品范围的更多信息，请访问我们的网站 [www.elotouch.com](http://www.elotouch.com)，或致电离您最近的办公室。

---

## 北美洲

电话+1 408 597 8000  
传真+1 408 597 8001  
customerservice@elotouch.com

## 欧洲

电话+32 (0)16 70 45 00  
传真+32 (0)16 70 45 49  
elosales@elotouch.com

## 亚太地区

电话+86 (21) 3329 1385  
传真+86 (21) 3329 1400  
www.elotouch.com.cn

## 拉丁美洲

电话+54 11 4785-9129  
www.elotouch.com

