



# РУКОВОДСТВО ПО ЭКСПЛУАТАЦИИ

---

**Elo Touch Solutions**

Монитор интерактивного цифрового табло IDS ET5503L



Авторское право © 2021 Elo Touch Solutions, Inc. Все права защищены.

Данный документ запрещается полностью или частично воспроизводить, передавать, переписывать, сохранять в поисковой системе, переводить на любые языки, включая компьютерные, в любом виде и любым способом, включая, в том числе, электронные, магнитные, оптические, химические, ручные способы, без предварительного письменного разрешения компании Elo Touch Solutions, Inc.

#### Ограничение ответственности

Информация, приведенная в этом издании, подлежит изменению без уведомления. Компания Elo Touch Solutions, Inc. и ее филиалы (совместно именуемые «Elo») не предоставляют каких-либо заявлений или гарантий касательно приведенных в настоящем руководстве сведений и, в частности, не дают подразумеваемых гарантий коммерческого качества или пригодности для определенной цели. Elo оставляет за собой право проверять данный документ и вносить в него изменения без уведомления.

#### Сведения о товарных знаках

Elo, Elo (логотип), Elo Touch, Elo Touch Solutions и EloView являются товарными знаками компании Elo и аффилированных с ней лиц.

# Содержание

Раздел 1: Введение.....	4
Раздел 2: Извлечение из упаковки .....	5
Раздел 3: Установка монитора ИЦТ .....	7
Раздел 4: Сведения о монтаже .....	10
Раздел 5: Эксплуатация .....	17
Раздел 6: Сведения о техническом обслуживании.....	28
Раздел 7: Техническая поддержка .....	29
Раздел 8: Нормативная информация.....	30
Раздел 9: Гарантийная информация.....	35
Раздел 10: Приложение А .....	36

# Раздел 1: Введение

## Описание изделия

Новое интерактивное цифровое табло (Interactive Digital Signage, IDS – ИЦТ) сочетает в себе надежность продукции компании Elo Touch Solutions с последними достижениями в области технологий сенсорных экранов и проектирования дисплеев. Такая комбинация создает естественный поток обмена информацией между пользователем и монитором цифрового табло.

Этот монитор интерактивного цифрового табло содержит активную матрицу на тонкопленочных транзисторах с 8-битной глубиной цвета + временной дithering (FRC) и ЖК-панель цифрового табло, что обеспечивает превосходные характеристики изображения. Благодаря разрешению FHD (1920x1080) устройство подходит для показа графики и изображений. К другим особенностям относятся совместимость ЖК-монитора с технологией Plug-and-Play, встроенные динамики и выход для наушников, сенсорное экранное меню (On-Screen Display, OSD — экранное меню (ЭМ)) с элементами управления, а также вычислительные модули семейства ИЦТ.

Вычислительные модули Elo могут устанавливаться на задней панели монитора IDS для преобразования в сенсорный моноблочный компьютер ИЦТ.

## Меры предосторожности

Чтобы максимально продлить срок службы изделия и обеспечить безопасность пользователя, соблюдайте все предупреждения, меры предосторожности и рекомендации по техническому обслуживанию, приведенные в руководстве по эксплуатации.

Для защиты здоровья и обеспечения безопасности пользователя настоятельно рекомендуется поднимать и/или перемещать мониторы ИЦТ силами не менее двух человек.

Настоящее руководство содержит важную информацию по установке и техническому обслуживанию монитора ИЦТ. Перед установкой и включением данного монитора ИЦТ внимательно прочитайте настоящее руководство, уделив особое внимание разделам «Установка», «Монтаж» и «Эксплуатация».

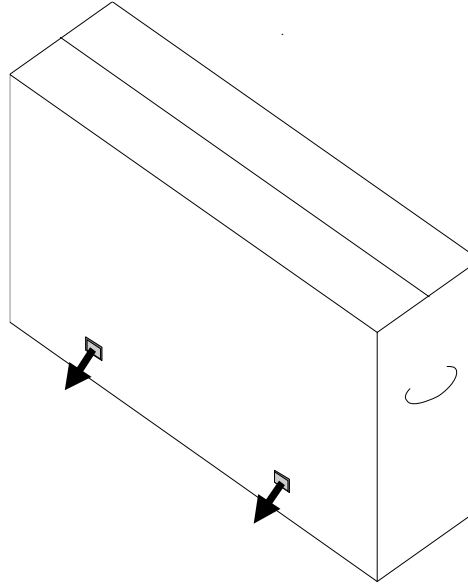
**ОСТОРОЖНО!** Опасность взрыва батарей при использовании неподходящих батарей для замены. УТИЛИЗАЦИЯ ОТРАБОТАННЫХ БАТАРЕЙ ДОЛЖНА ВЫПОЛНЯТЬСЯ В СООТВЕТСТВИИ С ИНСТРУКЦИЯМИ.

## Раздел 2: Извлечение из упаковки

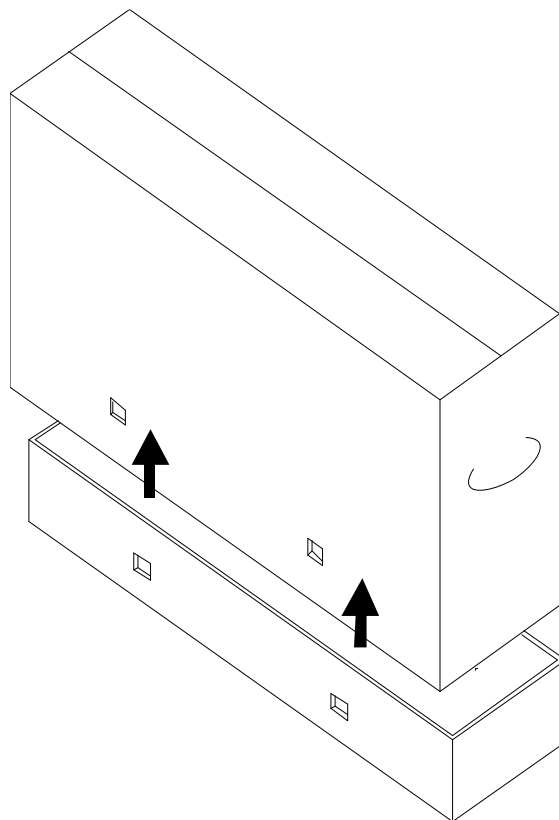
### Распаковка монитора интерактивного цифрового табло (ИЦТ)

Распакуйте ИЦТ в следующем порядке:

1. Расположите коробку согласно маркировке. Шарнирные пластиковые замки должны располагаться снизу.
2. Откройте и снимите 4 шарнирных пластиковых замка.



3. После снятия замков снимите верхнюю крышку коробки с нижней рамы.



4. Сняв верхнюю крышку, можно извлечь монитор ИЦТ и поставляемые принадлежности.

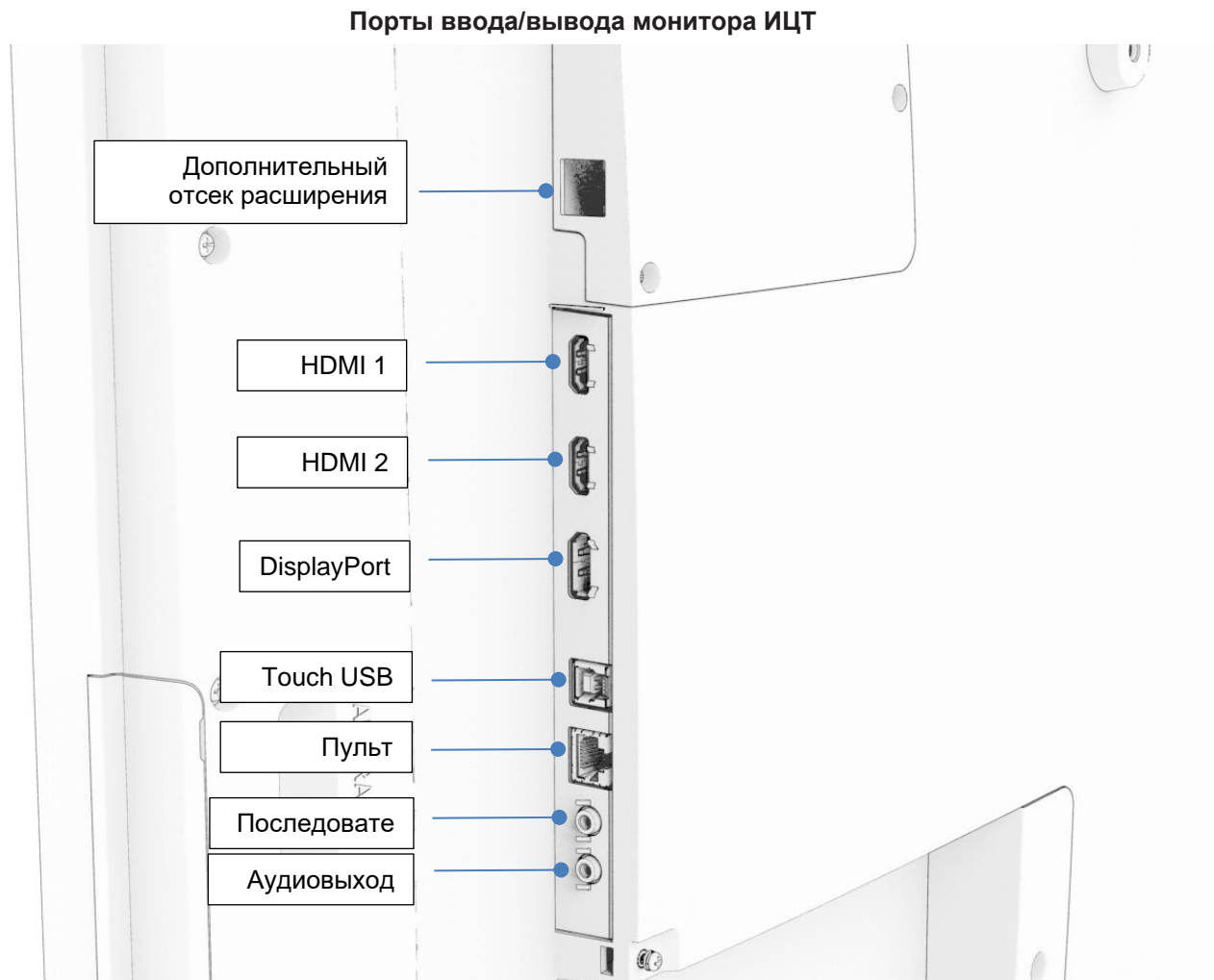
В комплект изделия входят следующие компоненты:

- Монитор ИЦТ IDS ET5503L:
- Кабель HDMI 2.0
- Кабель USB-C (разъемы типа A – тип C)
- кабель питания, разъем IEC 60320-C13 и штепсельная вилка для Северной Америки
- кабель питания, разъем IEC 60320-C13 и штепсельная вилка для Европы и Кореи
- кабель питания, разъем IEC 60320-C13 и штепсельная вилка для Великобритании
- Кабель для сигналов последовательного интерфейса с разъемами 3,5 мм (вилка) и DB9 (гнездо)
- Маркировка энергоэффективности в соответствии с Регламентом ЕС 1062/2010
- Краткое руководство по установке

# Раздел 3: Установка монитора ИЦТ

## Панель интерфейсных разъемов

Снимите крышку кабельного отсека на задней правой стороне монитора ИЦТ (если смотреть в горизонтальной ориентации), чтобы получить доступ к панели разъемов.



## Монитор ИЦТ: Подключение к внешнему компьютеру

1. Подключите поставляемый в комплекте кабель HDMI (или собственный кабель HDMI либо DisplayPort) к монитору и источнику видеосигнала.
2. Соедините монитор и главный компьютер кабелем USB Touch.
3. Выберите кабель питания для своего региона. Подключите кабель между разъемом POWER IN (Вход питания) монитора ИЦТ и разъемом источника питания переменного тока.
4. Монитор включается, как только начинается подача питания.
5. Для доступа к питанию, экранному меню и кнопке выбора видео, откройте дверцу, расположенную с правой стороны монитора.





## Монитор ИЦТ: Подключение к вычислительному модулю Elo (ЕСМ)

1. Снимите крышку, чтобы открыть панель разъемов вычислительного модуля.
2. Вставьте в отсек вычислительный модуль Elo и закрепите ЕСМ крепежными винтами.
  - а. Примечание. ЕСМ можно подключать к включенному монитору.
3. После обнаружения видеосигнала монитор начинает воспроизведение содержимого.

На веб-сайте Elo Touch Solutions [www.elotouch.com](http://www.elotouch.com) представлены:

- Обновления прошивки монитора;
- подробные инструкции по установке драйвера;
- драйверы сенсорного экрана для других операционных систем.

TouchPro и инфракрасные блоки совместимы с HID и не требуют драйвера сенсорного экрана Elo. Если драйвер сенсорного экрана Elo уже установлен на главный компьютер, удалите его, для чего откройте панель управления и выберите полное удаление драйвера.

## Раздел 4: Сведения о монтаже

**Примечание.** Настоятельно рекомендуется поднимать или перемещать монитор ИЦТ силами не менее двух человек.

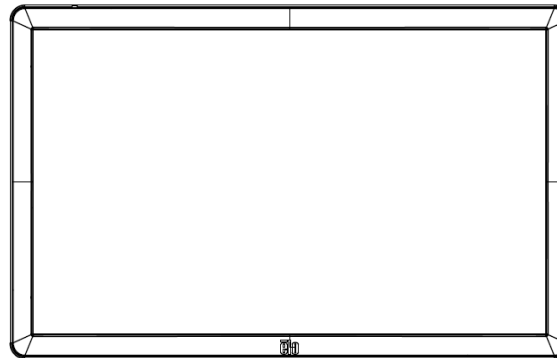
**Примечание.** Не оставляйте монитор ИЦТ вниз экраном надолго, так как это приведет к необратимым повреждениям ЖК-панели.

### Монтажные ориентации

Поддерживается установка в следующей ориентации: горизонтальная, вертикальная, настольный монтаж и наклонная.

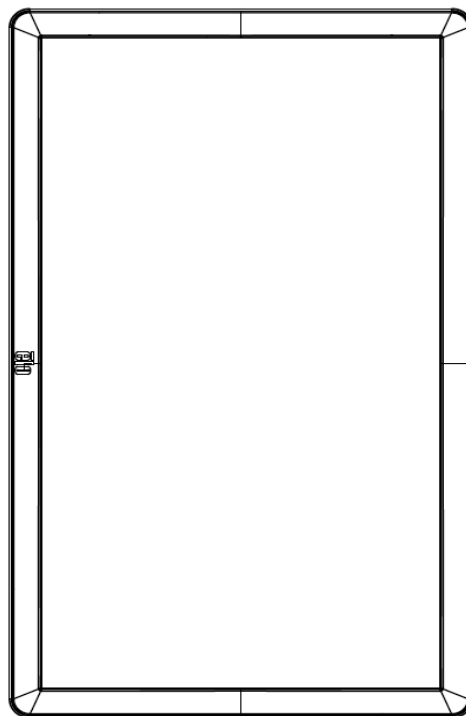
#### Горизонтальная ориентация

При установке монитора ИЦТ в горизонтальной ориентации убедитесь, что логотип Elo отображается, как показано на следующих рисунках.



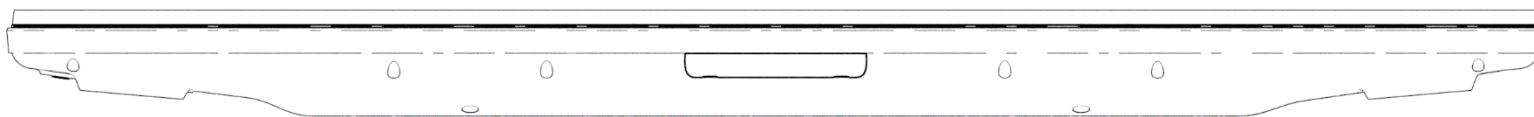
### **Вертикальная ориентация**

При повороте монитора ИЦТ в вертикальной ориентации убедитесь, что логотип Elo отображается, как показано на следующих рисунках. Порты ввода-вывода будут расположены в нижней части.



### **Настольный монтаж**

Если монитор ИЦТ используется при настольном варианте установки, создайте монитору опору с помощью монтажного кронштейна VESA на задней панели. Если необходимо добавьте дополнительную опору по краю для сохранения плоскостности сенсорного экрана.



Необходимо обеспечить такое охлаждение, чтобы температура воздуха под монитором не превышала значений, указанных в рабочих технических характеристиках.

Требования к настольному монтажу приведены в разделе «Условия эксплуатации и хранения».

### Наклонная ориентация

Монитор ИЦТ можно наклонять на угол 15°.



## Заднее крепление VESA

На задней панели монитора ИЦТ установлен крепежный кронштейн размером 400x400 мм и 600x600 мм с 4 отверстиями.

Маркировка крепления VESA, совместимого с FDMI:

- VESA MOUNT PER MIS-F, 400 x 400 мм, M6
- VESA MOUNT PER MIS-F, 600 x 600 мм, M8

Габаритные чертежи см. на веб-сайте [www.elotouch.com](http://www.elotouch.com).

## Дополнительные способы монтажа

С мониторами ИЦТ IDS ET5503L можно использовать низкопрофильный комплект настенного крепления. Подробные сведения см. на чертеже маркетинговых спецификаций на веб-сайте [www.elotouch.com](http://www.elotouch.com).

Низкопрофильный комплект для настенного монтажа Elo:

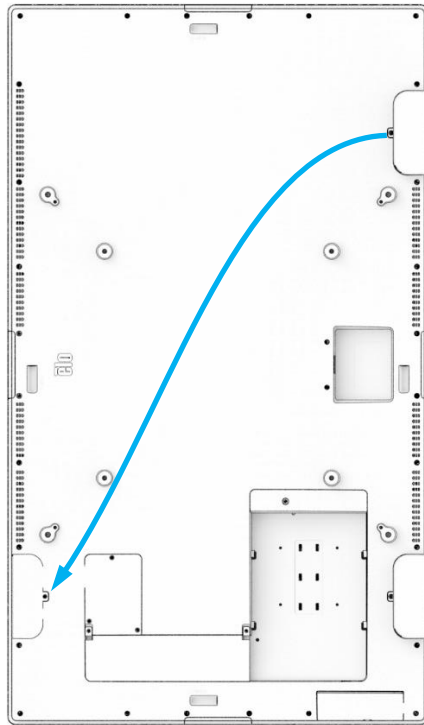
Артикул Elo: E727774

Номера чертежей: MS602320 для IDS ET5503L

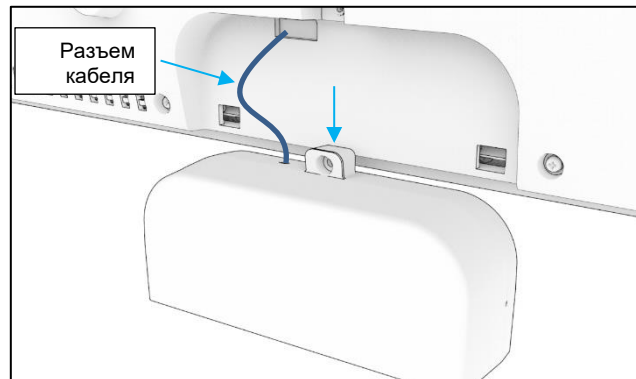
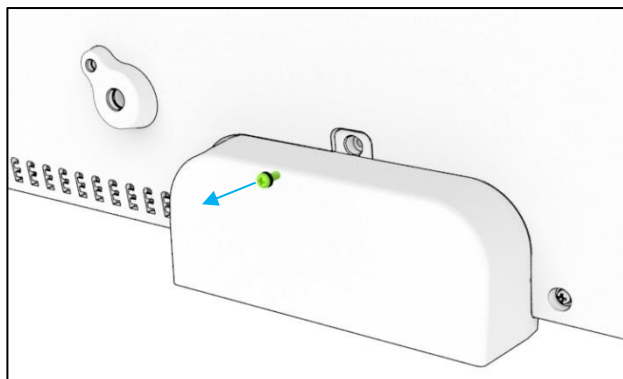
Подробные сведения по установке см. в руководстве пользователя по монтажу на стене.

## Крепление динамика в вертикальной ориентации (поставляется отдельно)

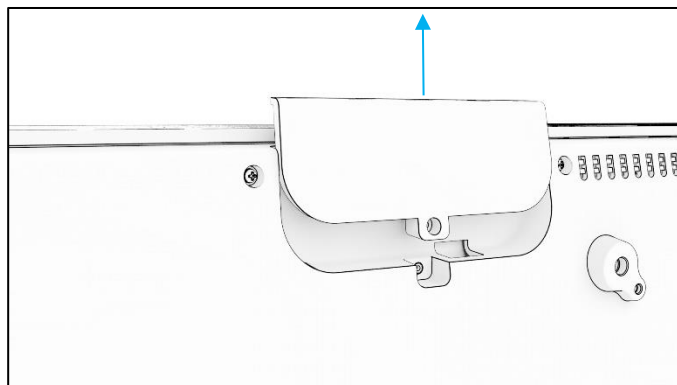
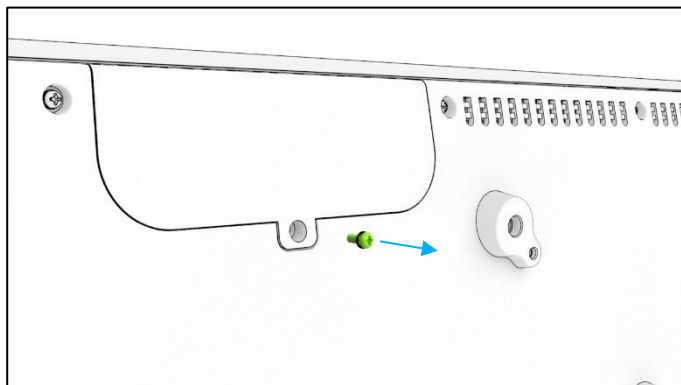
Если монитор ИЦТ установлен в вертикальной ориентации, переместите верхний правый динамик в нижний левый угол для наилучшего естественного воспроизведения стереофонического звука.



1. Удалите крепежный винт динамика и сдвиньте динамик вниз, чтобы расцепить монтажные защелки. Потяните динамик вниз, чтобы открыть разъем кабеля, и отсоедините разъем.



2. Выкрутите крепежный винт из монтажной крышки в правом верхнем углу монитора ИЦТ и сдвиньте крышку вниз, чтобы расцепить монтажные защелки.



3. Установите динамик на новое место, подсоединив его разъем кабеля. Затем пропустите кабель и разъем через отверстие и сдвиньте динамик сверху вниз, чтобы обе защелки вошли в пазы на задней крышке. Установите на свое место крепежный винт.



4. Установите крышку, снятую на шаге 2, на прежнее место динамика, сдвинув ее так, чтобы защелки вошли в пазы на задней крышке, а затем уставьте крепежный винт.



# Раздел 5: Эксплуатация

## Питание

Нажмите кнопку питания один раз, чтобы включить или выключить монитор ИЦТ. Если установлен вычислительный модуль, то он включается вместе с монитором.

Для правильного выключения вычислительного модуля выполните действия, используемые для нормального выключения операционных систем.

В режимах СПЯЩИЙ и ВЫКЛ. система потребляет мало энергии. Подробные характеристики энергопотребления представлены в разделе «Технические характеристики» на веб-сайте Elo: [www.elotouch.com](http://www.elotouch.com).

Чтобы вывести систему из спящего режима монитора, прикоснитесь к экрану.

Для экономии энергии отключайте шнур питания переменного тока, если не планируете использовать систему в течение длительного времени.

В таблице номинальных параметров источника питания указаны максимальные значения напряжения, частоты и силы тока:

Диапазон рабочего напряжения	Диапазон рабочей частоты
100-240 В переменного тока	50/60 Гц

## Режим работы

С целью экономии электроэнергии и продления срока службы монитора Elo рекомендует отключать монитор, когда он не используется. Для этого можно использовать целый ряд инструментов: приложения системы управления контентом (CMS), параметры операционной системы и функцию часов реального времени в экранном меню монитора ИЦТ.

## Сенсорная технология

При подключении к компьютеру под управлением ОС Windows 10 монитор ИЦТ сообщит о поддерживаемых одновременных касаниях:

TouchPro поддерживает до 40 касаний

Инфракрасная модель поддерживает до 20 касаний

Технические характеристики мониторов ИЦТ представлены на веб-сайте: <https://www.elotouch.com/>

## Видеоинформация

Под собственным разрешением ЖК-панелей понимают их ширину и высоту, выраженные в количестве пикселей.

Практически во всех случаях изображение на ЖК-мониторе будет лучше, если выходной сигнал компьютера соответствует собственному разрешению ЖК-панели. Чтобы узнать о собственном разрешении мониторов ИЦТ, см. технические характеристики мониторов на сайте Elo [www.elotouch.com](http://www.elotouch.com). Эксплуатация с другим разрешением вызовет ухудшение характеристик видео и поэтому не рекомендуется.

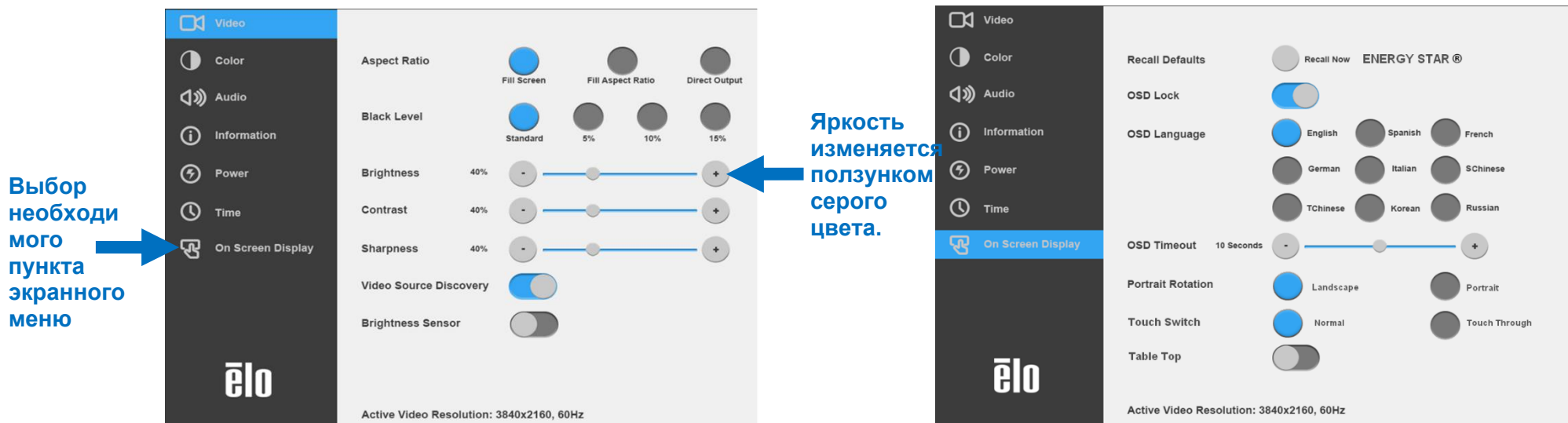
Для компьютеров с разрешением выходного сигнала, отличным от собственного разрешения, монитор выполняет масштабирование видеоизображения до собственного разрешения панели. Если разрешение входного видеосигнала меньше, изображение растягивается по осям X и Y так, чтобы вписаться в панель. Если разрешение входного видеосигнала больше, изображение сжимается по осям X и Y так, чтобы вписаться в панель. Неизбежным побочным продуктом алгоритмов масштабирования является потеря качества при масштабировании выходного сигнала видеоизображения компьютера так, чтобы оно вписалось в дисплей. Потеря четкости наиболее заметна при просмотре богатых мелкими деталями изображений (например, изображений с мелким текстом) с близкого расстояния.

Скорее всего, настройки видео для вашего монитора ИЦТ не потребуются.

## Сенсорное экранное меню (ЭМ)

Этот монитор снабжен простым в использовании интерфейсом сенсорного ЭМ. Для настройки монитора ИЦТ используйте меню настройки на боковой панели.

### Пример всплывающего экранного меню



Все настройки, выполненные в экранном меню монитора ИЦТ, сохраняются автоматически после ввода. Эта функция устраняет необходимость сброса выбранных параметров при каждом отключении монитора ИЦТ от сети питания, выключении питания или сбое питания.

	Параметр	Доступная настройка
При начальном запуске	Подготовка к работе	При начальном запуске необходимо выбрать Язык, Время и Часовой пояс
Видео	Video Port Discovery (Обнаружение видеопорта)	Если включен, монитор переключается автоматически при подключении нового видеопорта. Настройка по умолчанию: Включено
	Brightness (Яркость)	Регулировка яркости монитора. Настройка по умолчанию: 72
	Brightness Sensor (Датчик яркости)	Включение и выключение датчика света. Если датчик света включен, изменить яркость вручную невозможно. Таблица для датчика света представлена в Разделе 10: Приложение А
	Contrast (Контрастность)	Регулировка контрастности монитора. Настройка по умолчанию: 50
	Black Level (Уровень черного)	Выбор смещения уровня черного цвета Standard (Стандартное), 5%, 10% или 15%. Уровень насыщенности цветов изменяется в соответствии с выбранным смещением уровня черного.
	Sharpness (Резкость)	Настройка резкости изображения. Настройка по умолчанию: выключено. Функция настройки резкости выключена, если коэффициент источника входного сигнала аналогичен собственному коэффициенту панели.
	Aspect Ratio (Соотношение сторон)	Регулировка соотношения сторон монитора. Настройка по умолчанию: Fill Screen (По размеру экрана)  Fill Screen (По размеру экрана) — видеоизображение растягивается по осям X и Y (вверх и вниз по необходимости) в соответствии с собственным разрешением монитора.  Fill to Aspect Ratio (Заполнить с сохранением соотношения сторон) — в случае горизонтальной ориентации монитора видеоизображение с соотношением сторон менее 16:9 растягивается по оси Y (вверх или вниз по необходимости) до разрешения монитора по оси Y, а по оси X с сохранением исходного соотношения сторон видеоизображения (а оставшееся пространство на экране заполняется черными полосами одинаковой ширины слева и справа).  Direct Output (Прямой вывод) – 1:1 при поддержке средством масштабирования.
Цвет	Color Temperature (Цветовая)	Регулировка цветовой температуры. Доступные значения цветовой температуры: 9300K, 7500K, 6500K, 5500K, 3200K и User Defined

	<b>температура)</b>	(Пользовательская). Настройка по умолчанию: User Defined (Пользовательская)
	<b>Датчик цвета</b>	Регулировка цвета дисплея на основе цветовой температуры окружающей среды.
	<b>User Preset (Пользовательская предустановка)</b>	При выборе параметра User Preset можно менять цветовую температуру, по отдельности изменяя значения усиления R, G и B по шкале от 0 до 100.
	<b>Режимы изображения</b>	Предварительная настройка цветовых режимов, изменяющая параметры цвета для расширения определения цвета. Доступные режимы: Standard (Стандартный), Movie (Кино), Gaming (Игры), Photo (Фото), Line mode (Линейный режим), Color Enhance (Усиление цвета) Настройка по умолчанию: Standard.
	<b>Полный цветовой диапазон HDMI</b>	При включении отображается полный цветовой диапазон HDMI (0-255) При включении отображается прежний цветовой диапазон (16-255) Настройка по умолчанию: включено
<b>Звук</b>	<b>Выбор параметров звука</b>	Ввод аудиосигнала: Установка устройства для воспроизведения звука При выборе Internal-PC (внутренний ПК) звук воспроизводится через линейный выход на ECMG4 (стыковка ECM) При выборе Monitor (Монитор) звук воспроизводится через линейный выход на мониторе  Вывод аудиосигнала: Выбор устройства для воспроизведения звука При выборе Speaker (Динамик) звук воспроизводится на динамик При выборе Line Out (Линейный выход) звук воспроизводится через линейный выход на мониторе  Mute (Без звука): включение или выключение звука Настройка по умолчанию: Выкл.  Volume (Громкость): Регулировка громкости звука от 0 до 100 Настройка по умолчанию: 50
<b>Питание</b>	<b>Power Loss Behavior (Действия при потере мощности)</b>	После восстановления подачи питания на монитор в случае сбоя будет исполняться выбранный режим. Always On (Всегда вкл.) Always Off (Всегда выкл.) Последнее состояние Настройка по умолчанию: Последнее состояние
	<b>Power Lock (Блокировка)</b>	Если включен, монитор будет оставаться включенным даже при нажатии

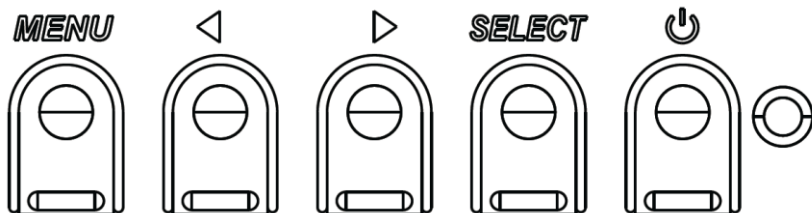
	<b>питания)</b>	кнопки питания.  Если эта функция включена и происходит сбой подачи питания на монитор, нажмите кнопку питания после возобновления подачи питания, чтобы включить монитор. Настройка по умолчанию: Выключено
	<b>Режим энергосбережения</b>	При включении данного режима монитор должен соблюдать нормы Energy Star. Настройка по умолчанию: Включено
	<b>Индикатор состояния питания</b>	Включение или выключение индикатора состояния питания Настройка по умолчанию: Включено
	<b>Автоматическое пробуждение монитора</b>	Если включено, датчик света можно использовать для пробуждения монитора из спящего режима. Настройка по умолчанию: Включено
<b>Время</b>	<b>Установка времени</b>	Параметр для установки текущего времени
	<b>Расписание включения/выключения</b>	Установка времени включения и выключения монитора. Настройка по умолчанию: Каждый день Выключение: 01:00:00 Включение: 7:00:00
<b>Экранное меню</b>	<b>Recall Defaults (Восстановить заводские настройки)</b>	Выберите Recall Defaults (Восстановить заводские настройки), чтобы восстановить заводские настройки по умолчанию настраиваемых параметров экранного меню (за исключением языка и настроек времени экранного меню) и синхронизации предустановленного видеорежима.
	<b>OSD Timer (Таймер экранного меню)</b>	Настройка времени задержки монитора ИЦТ, после которого экранное меню закрывается в случае не использования его кнопок. Возможные значения: от 5 до 60 секунд. Настройка по умолчанию: 15 секунд.
	<b>OSD Language (Язык экранного меню)</b>	Выбор языка отображения информации в экранном меню. Доступные языки: Английский, французский, итальянский, немецкий, испанский, русский, упрощенный китайский, традиционный китайский, японский и корейский. Настройка по умолчанию: английский.
	<b>OSD Lock (Блокировка экранного меню)</b>	Если выбран, экранное меню не будет открываться при нажатии кнопки меню.  Чтобы разблокировать экранное меню, держите кнопку меню нажатой 5 секунд. Монитор разблокирует экранное меню.
	<b>Вертикальная ориентация экранного меню</b>	Установка ориентации экранного меню. Доступные режимы: Горизонтальная и Вертикальная ориентация.
	<b>Сенсорный</b>	Выберите обычный сенсорный режим или режим касания через стекло.

	<b>переключатель</b>	Настройка по умолчанию: Обычный режим
	<b>Настольный монтаж</b>	Если включено, температурный профиль изменится. Настройка по умолчанию: Выключено
<b>Information (Сведения)</b>	<b>Monitor Information (Сведения о мониторе)</b>	Отображение модели монитора ИЦТ и серийного номера сенсорного экрана.
	<b>System Temperature (Температура системы)</b>	Отображение температуры видеоплаты в реальном времени. Примечание. Показания датчика температуры ЦП доступны только в том случае, если вычислительный модуль поддерживает эту функцию.
	<b>Help &amp; Support (Помощь и поддержка)</b>	Отображение контактной информации Elo Touch Solutions.

## Экранное меню (OSD) (дополнительный артикул E10 – E483757) Подключается с помощью разъема RJ45

На пульте ДУ есть 5 кнопок экранного меню. Текущее состояние монитора показывает светодиодный индикатор. Каждой кнопке назначена определенная функция.

Примечание. Если экранное меню открывается с помощью пульта ДУ, его сенсорные функции отключаются.



Кнопки и их функции перечислены ниже.

Кнопка	Функция, если экранное меню не отображается	Функция, если экранное меню отображается
Menu (Меню)	Отображение главного меню	Возврат к предыдущему меню.
▶	н/д	Увеличение значения выбранного параметра / выбор следующего пункта меню
⏻	Питание монитора	Переключение состояния питания монитора
◀	н/д	Уменьшение значения выбранного параметра / выбор предыдущего пункта меню

## Звук

Способы вывода звука:

1. От динамиков монитора ИЦТ через видеоканал
2. Линейный выход на портах ввода-вывода
3. От линейного выхода компьютеров (если установлен вычислительный модуль Elo)

Подробные сведения см. в описании параметра Audio (Звук).

Примечание. При подключении наушников к соответствующему выходному гнезду встроенные динамики выключаются и звук воспроизводится через наушники.

Регулировка и отключение звука динамиков и наушников выполняются из экранного меню.

## Дистанционное управление монитором ИЦТ

Монитором ИЦТ можно управлять дистанционно с помощью ведущего приложения. Это осуществляется либо через командный интерфейс обмена данными между монитором и видеоадаптером (Display Data Channel Command Interface – DDC/CI) VESA, либо при помощи набора команд управления емкостным дисплеем (Multiple Display Control – MDC). Пользователи могут обмениваться данными с монитором по любому из этих протоколов. Ведущее приложение может отправлять различные команды, которые будут выполняться на мониторе ИЦТ. Подробные сведения об установке команд представлены в примечании к приложению [по ссылке](#).

## Функция CEC (Consumer Electronic Control — управление электронными устройствами)

Монитор ИЦТ поддерживает функцию CEC. Если ведущее устройство (со встроенной функцией CEC) подключить к монитору по HDMI, монитор можно будет включать путем включения ведущего устройства.

## Функция RTC (Real Time Clock — часы реального времени)

Этот монитор ИЦТ снабжен функцией часов реального времени. В экранном меню есть подменю RTC Settings (Параметры RTC).

### Чтобы включить функцию RTC:

Настройте время для конкретного часового пояса.

Если расписание включения и выключения активировано, можно выбирать время, когда монитор должен быть оставлен включенным и когда должен быть выключен. Можно выбирать один или несколько дней.



Например:

Монитор должен быть включен в понедельник, среду и пятницу с 09:00 до 17:00. В остальные дни и время монитор должен быть выключен.

- Включите параметр On/Off Schedule (Расписание вкл./выкл.).
- Выберите M W F (понедельник, среда, пятница).
- Установите время включения на 09:00:00, а время выключения на 17:00:00.

\*Обратите внимание, что настройки времени осуществляются в 24-часовом формате.

## Wake-On-Touch (Активация при касании)

Сенсорный монитор поддерживает функцию активации при касании, когда ПК находится в режиме ожидания. Для включения этой функции убедитесь, что в настройках BIOS включена поддержка USB в режиме ожидания S4.

## Интеллектуальная настройка яркости и датчик цвета

Монитор ИЦТ содержит датчик света и цвета, который способен настраивать яркость экрана и цвет изображения в соответствии с уровнями внешнего освещения и цветов. Подробное описание функции представлено в разделе 10 приложения А.

Датчик света можно использовать для пробуждения монитора из режима ожидания. Это происходит при изменении яркости света от очень тусклого (<50 лк) до яркого (>200 лк). Для включения этой функции убедитесь, что режим энергосбережения монитора отключен.

## Режим энергосбережения

При включении режима энергосбережения модель IDS ET5503L соответствует требованиям стандарта Energy Star 8.0. При включении режима энергосбережения работа четырех боковых портов для периферийных устройств, команды MDC и функции «Автоматическое пробуждение дисплея» будет ограничена. Для восстановления работы монитора ИЦТ в полном объеме отключите режим энергосбережения.



ENERGY STAR - это программа, реализуемая Агентством по охране окружающей среды США (EPA) и Министерством энергетики США (DOE) и направленная на повышение эффективности использования энергии.

Данное устройство соответствует требованиям стандарта ENERGY STAR при использовании "заводских настроек по умолчанию".

При данной настройке работает функция энергосбережения.

При изменении заводских настроек изображения или включении других функций энергопотребление увеличивается и может превышать значения, необходимые для соответствия требованиям стандарта ENERGY STAR.

Для просмотра дополнительных сведений о программе ENERGY STAR посетите веб-сайт [energystar.gov](http://energystar.gov).

## Стилус (активный и пассивный) (приобретается отдельно)

Elo предоставляет активные стилусы для использования с проекционно-емкостными версиями мониторов.

Артикул активного стилуса Elo: E216215

API стилуса представлен на веб-сайте [www.elotouch.com](http://www.elotouch.com).

Примечание. Минимальное расстояние между мониторами должно составлять 72 см (28,35 дюймов)  $\pm 10\%$

Кроме того, Elo поставляет пассивные стилусы для инфракрасных версий монитора, которые можно использовать одновременно с касанием пальцем. Артикул пассивного стилуса Elo: E727568 (доступно только для ИК-sku)

## Кромочные порты micro-USB для подключения периферийных устройств

Доступно на всех четырех сторонах монитора. Порты micro-USB предназначены для подключения дополнительных периферийных устройств Elo. Перечень дополнительных периферийных устройств, которые работают с монитором ИЦТ ET5503L, представлен на сайте [www.elotouch.com](http://www.elotouch.com).

Назначение контактов:

Pin1: Питание 5 В

Pin2: USB D-

Pin3: USB D+

Pin4: NC

Pin5: Заземление

## Комплект для конференций (приобретается отдельно)

Компания Elo предоставляет дополнительный комплект для конференций (артикул E380925), в который входят камера для конференц-связи Elo, вычислительный модуль i5 Windows 10 в комплекте с интуитивно-понятным интерфейсом панели управления для облегчения навигации по предустановленной интерактивной панели и программное обеспечение беспроводных устройств BYOD совместно используемого контента. Кроме того, средство запуска обеспечивает быстрый доступ к офисным программам и любому стороннему программному обеспечению для видеоконференций.

## Камера для конференц-связи (приобретается отдельно)

Компания Eio предоставляет дополнительный модуль камеры (артикул E277819) со встроенным микрофоном. Данная камера предназначена для проведения видео конференций и поддерживает воспроизведение видеосигнала с разрешением 1080P Full HD.

## Программное обеспечение интерактивной панели (приобретается отдельно)

Qwizdom Octopus – Предназначено для приложений белой доски и презентаций. Руководство по эксплуатации данного ПО представлено на сайте <https://qwizdomoktopus.com/user-guide/>

## Раздел 6: Сведения о техническом обслуживании

Во избежание поражения электрическим током соблюдайте все предупреждения об обеспечении безопасности и не разбирайте монитор ИЦТ или вычислительный модуль. Они не обслуживаются пользователем.

Запрещается закрывать вентиляционные отверстия или вставлять в них какие-либо предметы.

Монитор ИЦТ оснащен 3-проводным заземляющим кабелем питания. Вилка кабеля питания должна подключаться только к розетке с заземлением. Не вставляйте вилку в розетку, не предназначенную для таких целей, и не изменяйте конфигурацию вилки. Не пользуйтесь поврежденным кабелем питания. Допускается использовать только кабель питания, входящий в комплект поставки монитора ИЦТ Elo. Применение неразрешенного шнура питания может привести к аннулированию гарантии.

Условия установки и эксплуатации системы должны соответствовать параметрам, указанным в технических характеристиках устройства, представленных на веб-сайте Elo Touch Solutions [www.elotouch.com](http://www.elotouch.com).

# Раздел 7: Техническая поддержка

## Техническая помощь

### Технические характеристики

Технические характеристики данного устройства приведены на сайте [www.elotouch.com/products](http://www.elotouch.com/products)

### Поддержка

Для получения технической поддержки посетите веб-сайт [www.elotouch.com/support](http://www.elotouch.com/support)

Номера телефонов службы технической поддержки в различных странах мира представлены на последней странице.

# Раздел 8: Нормативная информация

## Директива об отходах электрического и электронного оборудования (WEEE)



Данное изделие запрещается утилизировать вместе с бытовыми отходами. Его следует передать в компанию по утилизации и вторичной переработке.

Компания Elo составила порядок переработки определенных деталей. Подробные сведения представлены на странице [www.elotouch.com/e-waste-recycling-program/](http://www.elotouch.com/e-waste-recycling-program/).

## Сведения об электрической безопасности

Напряжение, частота и ток в электрической сети должны соответствовать параметрам, указанным в паспортной табличке данного устройства. Подключение к источнику питания, отличному от указанного в настоящем документе, может привести к нарушению работоспособности или повреждению данного устройства либо возгоранию в случае несоблюдения установленных ограничений.

Данный прибор не содержит детали, обслуживаемые пользователем. Данный прибор находится под опасным напряжением. Сервисное обслуживание должно проводиться только квалифицированными техническими специалистами.

При возникновении вопросов относительно установки обратитесь к квалифицированному электрику или производителю перед подключением данного прибора к сети питания.

## Сведения об излучении и помехоустойчивости

Уведомление для пользователей в США. Данное устройство прошло испытания и соответствует ограничениям для цифровых устройств класса А согласно части 15 правил FCC. Данные ограничения предназначены для обеспечения приемлемой защиты от вредных помех при установке оборудования в производственных условиях. Данный прибор генерирует, использует и может излучать радиочастотную энергию и при несоблюдении инструкций по установке и эксплуатации может создавать помехи для радиосвязи. Эксплуатация устройства в жилых помещениях скорее всего приведет к появлению недопустимых помех. В этом случае пользователь обязан устранить помехи за свой счет. Данный прибор соответствует требованиям части 15 правил FCC. Эксплуатация данного прибора допускается при соблюдении следующих двух условий:

- 1) данный прибор не должен вызывать вредных помех;
- 2) прибор должен принимать все помехи, включая помехи, которые могут препятствовать его нормальной эксплуатации.

Уведомление для пользователей в Канаде:

Данное оборудование соответствует ограничениям класса А в отношении излучения радиопомех цифровыми устройствами в соответствии с Нормами по внешним радиопомехам Министерства промышленности Канады.

#### CAN ICES3(A)/NMB3(A)

Данный прибор соответствует требованиям промышленных RSS-стандартов для нелицензируемого оборудования. Эксплуатация данного прибора допускается при соблюдении следующих двух условий:

- (1) прибор не должен создавать помех; и
- (2) прибор должен принимать все помехи, включая помехи, которые могут препятствовать его нормальной эксплуатации.

Le présent appareil est conforme aux CNR d'Industrie Canada applicables aux appareils radio exempts de licence. L'exploitation est autorisée aux deux conditions suivantes:

- (1) l'appareil ne doit pas produire de brouillage; et
- (2) l'utilisateur de l'appareil doit accepter tout brouillage radioélectrique subi, même si le brouillage est susceptible d'en compromettre le fonctionnement.

Уведомление для пользователей в Европейском союзе: Допускается использование только кабелей электропитания и других соединительных кабелей, поставляемых в комплекте с оборудованием.

Применение других кабелей нарушает электрическую безопасность или сертификацию CE по излучениям или помехоустойчивости, которые требуются следующими стандартами.

Оборудование информационных технологий должно быть отмечено знаком CE, который наносится на табличку производителя. Этот знак обозначает, что настоящее оборудование прошло испытания в соответствии со следующими директивами и стандартами: Данное оборудование прошло испытания на соответствие требованиям, необходимым для получения знака CE, согласно Директиве по электромагнитной совместимости 2014/30/EU по европейскому стандарту EN 55032 класс А и Директиве по низковольтному оборудованию 2014/35/EC по европейскому стандарту EN 60950-1.

Общая информация для всех пользователей: Данное оборудование генерирует, использует и может излучать высокочастотную энергию. Если оборудование установлено и используется не в соответствии с этим руководством, оборудование может создавать помехи радиосвязи и телевидению. Тем не менее, не существует гарантий, что помехи не возникнут при определенном положении оборудования, так как это зависит от различных характеристик и условий места установки.

1. Для выполнения требований по излучению и помехозащищенности пользователь должен соблюдать перечисленные ниже правила.
  - a. Для подключения этого цифрового устройства к компьютеру допускается использование только входящих в комплект кабелей ввода-вывода.
  - b. Для обеспечения соответствия требованиям следует использовать только кабель питания, предоставленный производителем.
  - c. Настоящим пользователь уведомляется о том, что изменения и модификации оборудования, не разрешенные в явной форме стороной, ответственной за соблюдение нормативных требований, могут повлечь за собой лишение пользователя права на эксплуатацию оборудования.
2. Если данное оборудование вызывает помехи для радио- и телевидения или работы любого другого устройства:

Определить источник излучения, выключив и включив данное устройство. Если установлено, что данное оборудование вызывает помехи, попытаться устранить их одним или несколькими из следующих способов:

- i. Отодвинуть цифровое устройство от приемника, на который оно воздействует.

ii. Изменить положение (повернуть) цифровое устройство относительно приемника, на который оно воздействует.

iii. Направить антенну приемника в другую сторону

iv. Подключить цифровое устройство к другой розетке переменного тока, чтобы цифровое устройство и приемник запитывались от разных электроцепей.

v. Отсоединить все кабели ввода-вывода, не используемые цифровым устройством.

(Неподключенные кабели ввода/вывода являются потенциальным источником радиоизлучения высокого уровня.)

vi. Подключать цифровое устройство следует только к заземленной розетке. Не использовать вилки блока переменного тока. (Отключение или обрезка провода заземления может повысить уровни излучения, а также создать угрозу поражения электрическим током.)

За дополнительной помощью обращайтесь к продавцу, производителю или квалифицированным техническим специалистам по радио- и телевизионному оборудованию.

## Сертификация

На монитор IDS ET5503L выданы следующие сертификаты и знаки:

- UL, FCC (US) - класс A
- cUL, IC (Канада)
- CB (международная безопасность)
- CE (Европа) - класс A
- RCM (Австралия)
- VCCI (Япония)
- CCC (Китай) (только для версии TouchPro)



## Китай RoHS

В соответствии с китайским законодательством (Методы управления для ограничения использования опасных веществ при производстве электрического и электронного оборудования) в следующем разделе перечислены названия и количество токсичных и/или опасных материалов, которые могут содержаться в данном изделии.



### Опасные вещества

Наименование компонента	Свинец (Pb)	Ртуть (Hg)	Кадмий (Cd)	Шестивалентный хром (Cr6+)	Полибромированные дифенилы	Полибромированные дифенилэфиры (ПБДЭ)
Пластиковые детали	○	○	○	○	○	○
Узлы проводов и кабелей	○	○	○	○	○	○
PCBA	X	○	○	○	○	○

Данная таблица подготовлена в соответствии с положениями SJ/T 11364

- : указывает, что количество данного опасного вещества, содержащегося во всех однородных материалах для этого компонента, не превышает предельно допустимое значение, указанное в GB/T 26572.
- X: указывает, что количество данного опасного вещества, содержащегося как минимум в одном из однородных материалов для этого компонента, не превышает предельно допустимое значение, указанное в GB/T 26572.

Элементы с маркировкой «X» были исключены согласно Директиве ЕС по ограничению опасных веществ (RoHS).

## Описание маркировки

В соответствии с требованием SJ/T11364 на электрические и электронные изделия наносится логотип контроля за загрязнениями.

Период использования настоящего изделия, когда оно не представляет собой опасности для окружающей среды, составляет 10 лет. Изделие не будет допускать утечку или видоизменяться при нормальных условиях эксплуатации, перечисленных ниже, поэтому его использование не приведет к серьезному загрязнению окружающей среды, травме пользователей или ущербу материальным ценностям.



Рабочая температура: См. в таблице на следующей странице.

Температура хранения: См. в таблице на следующей странице.

Настоятельно рекомендуется производить переработку и повторное использование упаковки данного изделия в соответствии с требованиями местного законодательства.



# Характеристики питания

## Электрические характеристики

---

Ввод	100-200 В, 50/60 Гц переменного тока
------	--------------------------------------

---

# Условия эксплуатации и хранения

## Условия эксплуатации

---

Температура	Вертикальная / горизонтальная / наклонная ориентация ( $\leq 15^\circ$ ) Настольный монтаж 0–35 °C / 32–95 °F
Относительная влажность	20–80 % (без конденсации)

---

## Условия хранения

---

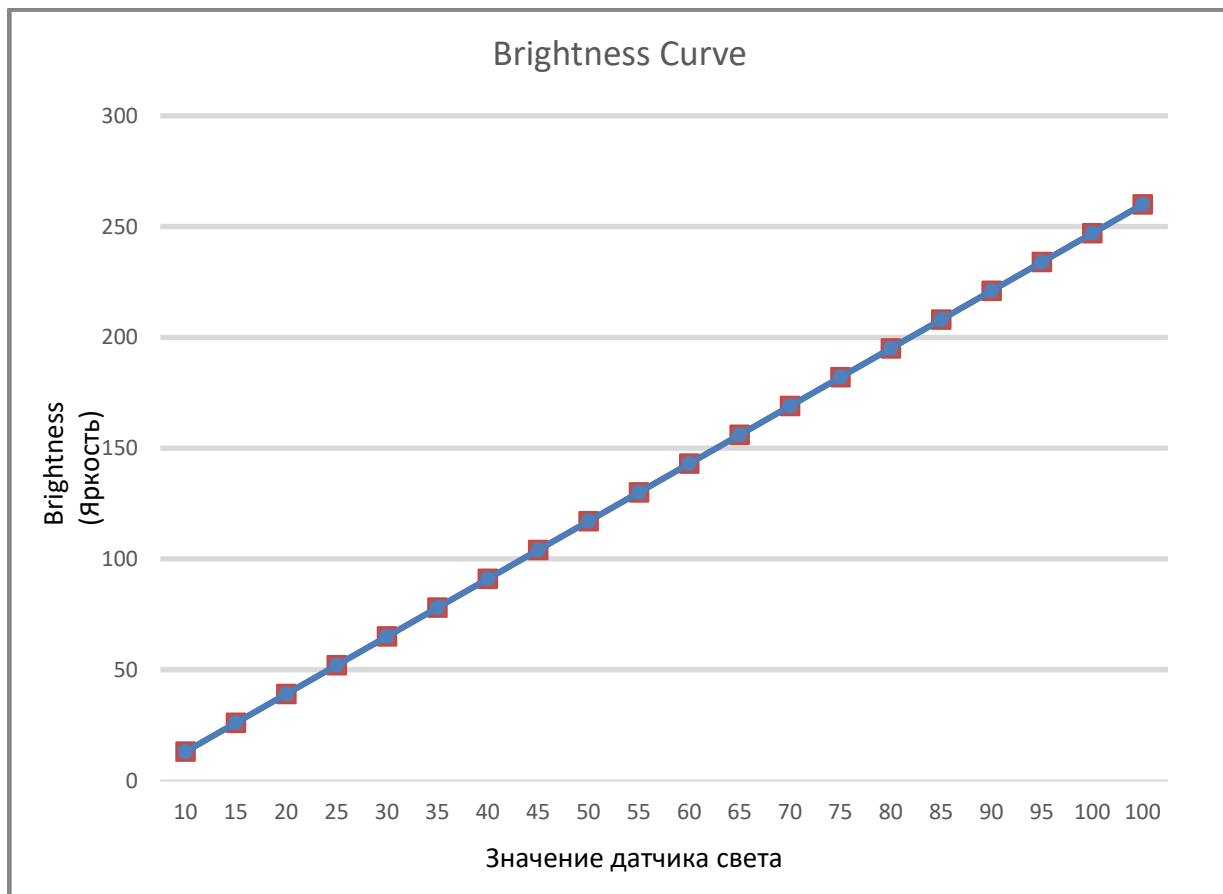
Температура	-20–60 °C / -4–140 °F
Относительная влажность	10–95 % (максимальная температура по влажному термометру 38,7 °C)

## Раздел 9: Гарантийная информация

Сведения о гарантии можно найти на странице <http://support.elotouch.com/warranty/>

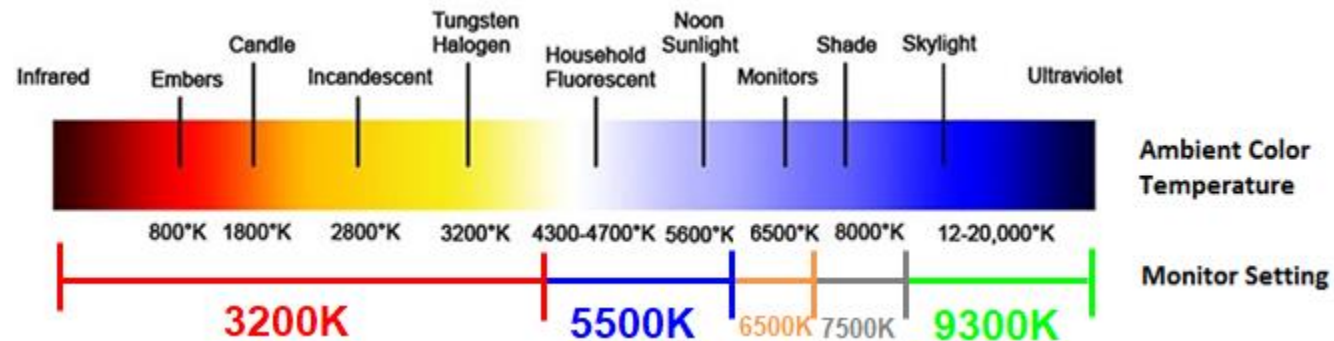
# Раздел 10: Приложение А

Кривая датчика света



## Датчик цвета

Датчик цвета работает в соответствии со следующей схемой:



# www.elotouch.com

Посетите наш веб-сайт, чтобы ознакомиться с актуальной информацией.

- Узнайте о новой продукции.
- Технические характеристики
- Узнайте о предстоящих мероприятиях.
- Ознакомьтесь с пресс-релизами.
- Скачайте драйверы для программного обеспечения.
- Новостной бюллетень о мониторах ИЦТ

С дополнительной информацией о широком ассортименте сенсорных решений Elo можно ознакомиться на веб-сайте **www.elotouch.com**, а также позвонить в наш ближайший офис.

---

#### Северная Америка

Тел.: +1 408 597 8000  
Факс: +1 408 597 8001  
customerservice@elotouch.com

#### Европа

Тел.: +32 (0) 16 70 45 00  
Факс: +32 (0) 16 70 45 49  
elosales@elotouch.com

#### Азиатско-тихоокеанский регион

Тел.: +86 (21) 3329 1385  
Факс: +86 (21) 3329 1400  
www.elotouch.com.cn

#### Латинская Америка

Тел.: +54 11 4785-9129  
www.elotouch.com

