



РУКОВОДСТВО ПО ЭКСПЛУАТАЦИИ

Elo Touch Solutions
Комплект Status Light



Данный документ запрещается полностью или частично воспроизводить, передавать, переписывать, сохранять в поисковой системе, переводить на любые языки, включая компьютерные, в любом виде и любым способом, включая, в том числе, электронные, магнитные, оптические, химические, ручные способы, без предварительного письменного разрешения компании Elo Touch Solutions, Inc.

Ограничение ответственности

Информация, приведенная в этом издании, подлежит изменению без уведомления. Компания Elo Touch Solutions, Inc. и ее аффилированные компании (в совокупности "Еlo") не предоставляют заявлений или гарантий касательно приведенных в настоящем руководстве сведений и, в частности, отказываются от любых подразумеваемых гарантий коммерческого качества или пригодности для определенной цели. Компания Elo оставляет за собой право пересматривать данный документ и периодически вносить в него изменения без обязательств Elo уведомлять кого-либо об изменениях и исправлениях.

Сведения о товарных знаках

Elo, Elo (логотип), Elo Touch, Elo Touch Solutions и EloView являются товарными знаками компании Elo и ее аффилированных компаний.

Содержание

Раздел 1: Введение	4
Раздел 2: Механическая установка	5
Раздел 3: Установка ПО	9
Раздел 4: Техническое обслуживание	11
Раздел 5: Техническая поддержка	12
Раздел 6: Нормативная информация	13
Раздел 7: Гарантийная информация	21

Раздел 1: Введение

Описание изделия

Комплект светового индикатора состояния EIo является дополнительным приспособлением, предназначенным специально для интерактивного табло Android I-Series 2.0. Комплект светового индикатора состояния выпускается в двух версиях: УЛУЧШЕННАЯ и СТАНДАРТНАЯ. СТАНДАРТНАЯ версия на базе интерфейса micro-USB работает только со стандартной версией Android I-Series 2.0. УЛУЧШЕННАЯ версия на базе GPIO работает только с улучшенной версией Android I-Series 2.0. Комплект светового индикатора состояния может использоваться для индикации заполнения помещения людьми. Комплект светового индикатора состояния можно настроить для работы с большинством приложений и серий Android I-Series 2.0, работающих от блока питания переменного тока или модуля (PN E615169).

Меры предосторожности

Чтобы максимально продлить срок службы изделия и обеспечить безопасность пользователя, соблюдайте все предупреждения, меры предосторожности и рекомендации по техническому обслуживанию, приведенные в руководстве по эксплуатации. Подробные сведения о технике безопасности представлены в разделе 6, а в разделе 4 представлено подробное описание технического обслуживания комплекта светового индикатора состояния.

Для защиты здоровья и обеспечения безопасности пользователя настоятельно рекомендуется использовать световой индикатор состояния только для Android I-Series 2.0. Разрешается использовать не более двух комплектов световых индикаторов состояния одновременно. В настоящем руководстве содержится важная информация для правильного выполнения установки комплекта светового индикатора состояния. Перед установкой и включением нового комплекта светового индикатора состояния внимательно прочтите настоящее руководство, уделив особое внимание разделам «Установка» и «Нормативные сведения».

Раздел 2: Механическая установка

Извлечение комплекта светового индикатора состояния из упаковки

В комплект изделия входят следующие компоненты:

- Для версии СТАНДАРТНАЯ (Артикул: E466847):
 - Световой индикатор состояния с разъемом micro-USB
 - Краткое руководство по установке
 - Винты, 2 шт.
 - Крышки для винтов, 2 шт.
- Для версии УЛУЧШЕННАЯ (Артикул: E651272):

Световой индикатор состояния с портом GPIO, без разъема micro-USB

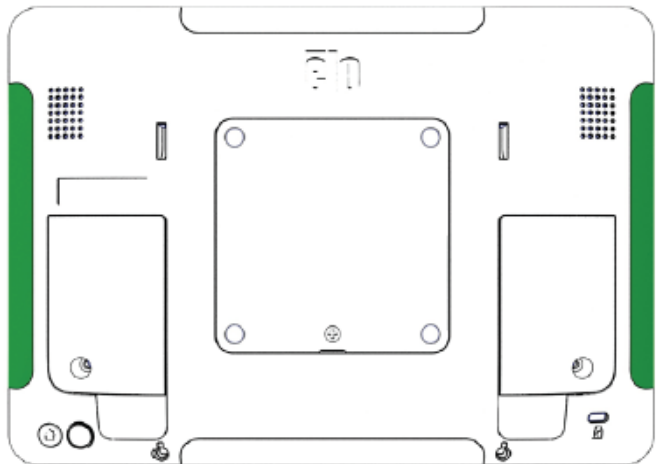
 - Кабель со штыревыми разъемами GPIO 200 мм
 - Кабель со штыревыми разъемами GPIO 525 мм
 - Краткое руководство по установке
 - Винты, 2 шт.
 - Крышки для винтов, 2 шт.
 - Кабельные хомуты, 4 шт.

Установка комплекта светового индикатора состояния

СТАНДАРТНУЮ и УЛУЧШЕННУЮ версии СВЕТОВЫХ ИНДИКАТОРОВ состояния можно установить как в портретной, так и в альбомной конфигурации.

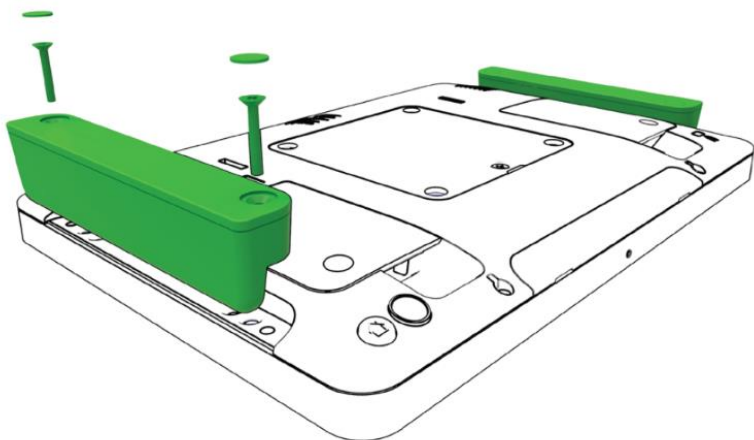
Установка стандартной версии (E466847)

1



Снимите крышки периферийного устройства Edge Connect, чтобы открылся периферийный отсек. На одном дисплее I-Series 2.0 можно установить не более двух световых индикаторов состояния.

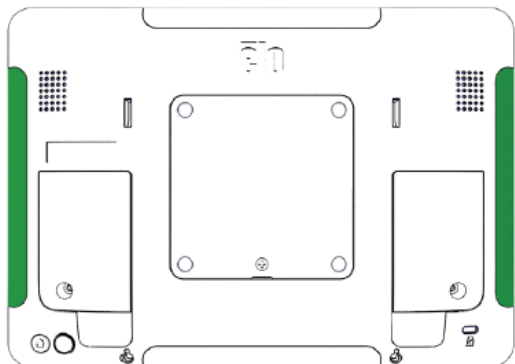
2



Осторожно прижмите световой индикатор состояния в периферийном отсеке Edge Connect, чтобы закрепить разъем. Затем установите входящие в комплект винты с крышками.

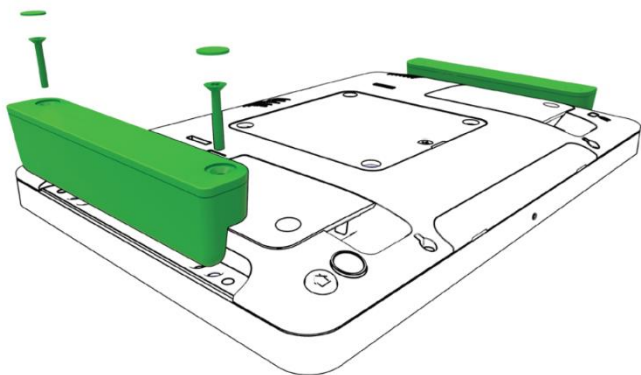
Установка улучшенной версии (E651272)

1



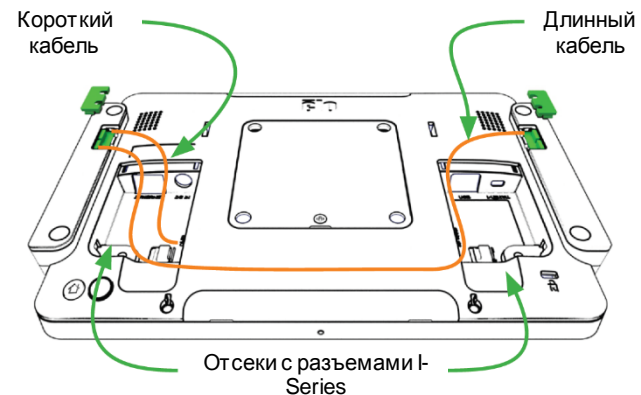
Снимите крышки периферийного устройства Edge Connect, чтобы открылся монтажный интерфейс. На одном дисплее I-Series 2.0 можно установить не более двух световых индикаторов состояния.

2

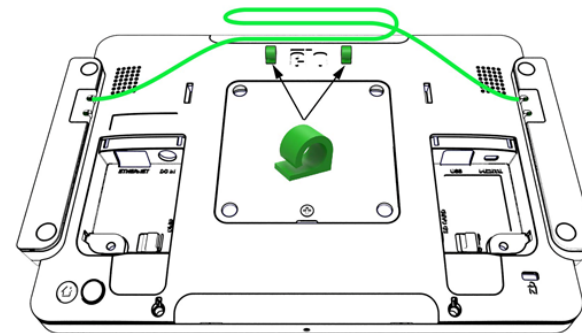


Прикрепите световой индикатор состояния к I-Series 2.0 входящими в комплект винтами и закройте винты крышками

3



Для прокладки кабеля используйте кабельные хомуты (входящие в комплект). Ниже представлен пример прокладки кабеля.



Раздел 3: Установка ПО

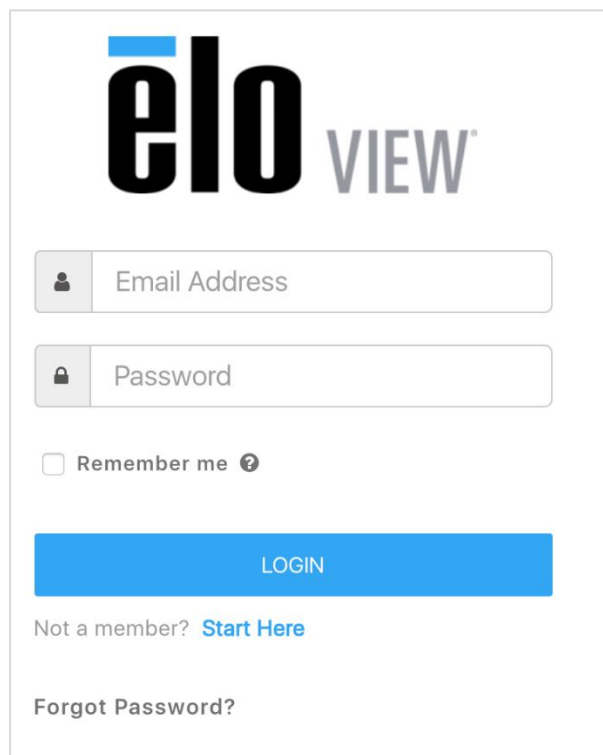
Параметры, используемые по умолчанию

В исходном состоянии в I-Series 2.0 комплект светового индикатора состояния по умолчанию отключен.

- Для включения перейдите в меню **Settings (Параметры) > Devices (Устройства) > Configure Devices (Настройка устройств) > Status Light Kit (Комплект светового индикатора состояния)**

Для загрузки актуальной версии пакета средств разработки ПО (SDK) для комплекта светового индикатора состояния, включая демонстрационное приложение, JAR-файл, исходный код и методическую документацию (например javadocs), перейдите в раздел Dev Zone на веб-сайте manage.eloview.com:

- Перейдите на веб-сайт manage.eloview.com и войдите на портал



elo VIEW

Email Address

Password

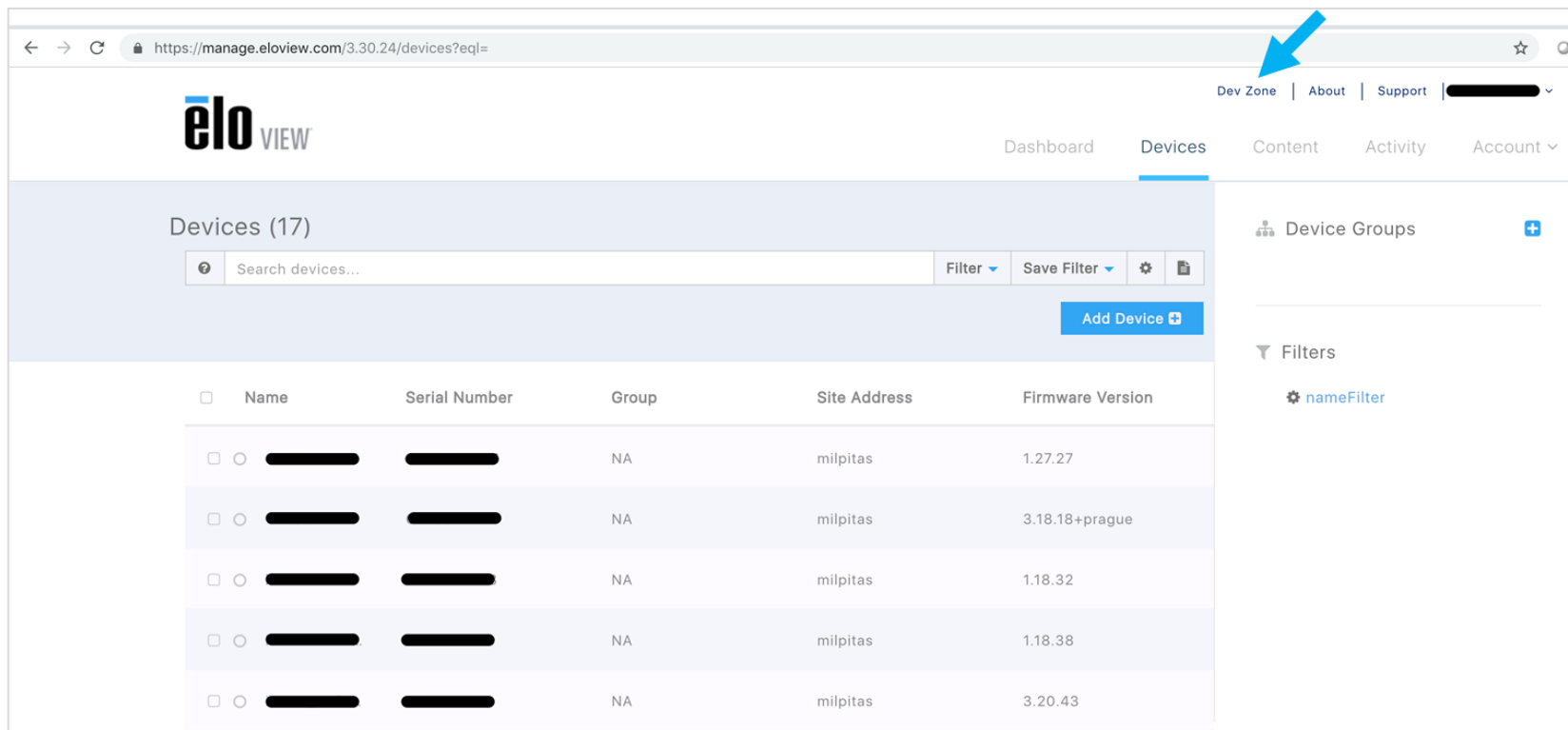
Remember me ?

LOGIN

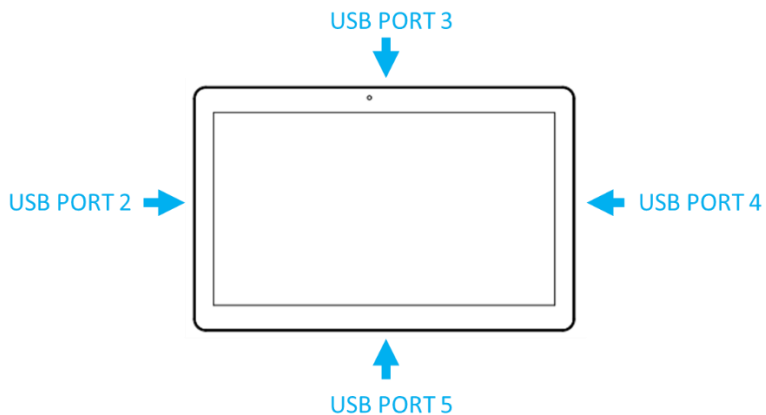
Not a member? [Start Here](#)

[Forgot Password?](#)

- Перейдите в Dev Zone



Примечание. API позволяет управлять отдельными световыми индикаторами состояния, подключенными к различным портам на стандартном дисплее I-Series 2.0. На следующей схеме показана нумерация/расположение портов для светового индикатора состояния на стандартном дисплее Android I-Series 2.0.



Раздел 4: Техническое обслуживание

Для очистки линзы светового индикатора состояния от пыли или грязи выполните следующие действия.

1. Добавьте в теплую воду жидкость для мытья посуды, чтобы получился слабый моющий раствор.
2. Погрузите мягкую салфетку в слабый моющий раствор.
3. Отожмите салфетку от лишней жидкости.
4. Осторожно протрите внешнюю поверхность линзы.
5. Очистив световой индикатор состояния от грязи и пыли, промойте салфетку от мыла в теплой воде, а затем протрите линзу от остатков моющего раствора. **Примечание. Остатки моющего раствора могут вызвать повреждение линзы светового индикатора состояния.**
6. Протрите световой индикатор состояния насухо мягкой салфеткой.

ВНИМАНИЕ!

Линза светового индикатора состояния изготовлена из поликарбоната (ПК). **Моющие растворы, содержащие кислоту или щелочь, а также органические растворы** ухудшают прозрачность, внешний вид и эффективность линзы. Избегайте использования концентрированных моющих растворов и сразу вытирайте линзу светового индикатора состояния от химикатов влажной мягкой салфеткой.

Раздел 5: Техническая поддержка

Техническая помощь

Технические характеристики

Посетите веб-сайт www.elotouch.com/products
для просмотра технических характеристик устройства

Поддержка

Для получения технической поддержки посетите веб-сайт
www.elotouch.com/support

Номера телефонов службы технической поддержки в различных странах мира представлены на последней странице.

Раздел 6: Нормативная информация

Директива об отходах электрического и электронного оборудования (WEEE)



Данное изделие запрещается утилизировать вместе с бытовыми отходами. Его следует передать в компанию по утилизации и вторичной переработке.

Компания Elo составила порядок переработки определенных деталей. Подробные сведения представлены на странице www.elotouch.com/e-waste-recycling-program/.

Сведения об электрической безопасности

Напряжение, частота и ток в электрической сети должны соответствовать параметрам, указанным в паспортной табличке на данном приборе. Подключение к источнику питания, отличному от указанного в настоящем документе, может привести к нарушению работоспособности или повреждению данного устройства либо возгоранию в случае несоблюдения установленных ограничений.

Данный прибор не содержит детали, обслуживаемые пользователем. Данный прибор находится под опасным напряжением. Сервисное обслуживание должно проводиться только квалифицированными техническими специалистами.

При возникновении вопросов относительно установки обратитесь к квалифицированному электрику или производителю перед подключением данного прибора к электросети.

Сведения об излучении и помехоустойчивости

Уведомление для пользователей в США. Данное устройство прошло испытания и соответствует ограничениям для цифровых устройств класса А согласно части 15 правил FCC. Данные ограничения предназначены для обеспечения приемлемой защиты от вредных помех при установке оборудования в производственных условиях. Данный прибор генерирует, использует и может излучать радиочастотную энергию и при несоблюдении инструкций по установке и эксплуатации может создавать помехи для радиосвязи. Эксплуатация устройства в жилых помещениях может привести к появлению вредных помех. В этом случае пользователь обязан устранить помехи за свой счет. Данный прибор соответствует требованиям части 15 правил FCC. Эксплуатация данного прибора допускается при соблюдении следующих двух условий:

- 1) данный прибор не должен создавать вредных помех; и
- 2) прибор должен принимать все помехи, включая те, которые могут препятствовать его нормальной эксплуатации.

Уведомление для пользователей в Канаде:

данное оборудование соответствует ограничениям для излучения радиопомех цифровыми устройствами класса А, определенным в Регламентах по радиопомехам Департамента промышленности Канады.

CAN ICES3(A)/NMB3(A)

Данный прибор соответствует требованиям промышленных RSS-стандартов для нелицензируемого оборудования. Эксплуатация данного прибора допускается при соблюдении следующих двух условий:

- (1) прибор не должен создавать помех; и
- (2) прибор должен принимать все помехи, включая помехи, которые могут препятствовать его нормальной эксплуатации.

Le présent appareil est conforme aux CNR d'Industrie Canada applicables aux appareils radio exempts de licence. L'exploitation est autorisée aux deux conditions suivantes:

- (1) l'appareil ne doit pas produire de brouillage; et
- (2) l'utilisateur de l'appareil doit accepter tout brouillage radioélectrique subi, même si le brouillage est susceptible d'en compromettre le fonctionnement.

Уведомление для пользователей в Европейском союзе: Допускается использование только кабелей питания и других соединительных кабелей, поставляемых в комплекте с оборудованием. Применение других кабелей нарушает электрическую безопасность или сертификацию CE по излучениям или помехоустойчивости, которые требуются следующими стандартами.

Оборудование информационных технологий должно быть отмечено знаком CE, который наносится на табличку производителя. Этот знак обозначает, что настоящее оборудование прошло испытания в соответствии со следующими директивами и стандартами: Данное оборудование прошло испытания на соответствие требованиям, необходимым для получения знака CE, согласно Директиве по электромагнитной совместимости 2014/30/EU по европейскому стандарту EN 55032 класс А и Директиве по низковольтному оборудованию 2014/35/ЕС по европейскому стандарту EN 60950-1.

Общая информация для всех пользователей: Данное оборудование генерирует, использует и может излучать радиочастотную энергию. Если оборудование установлено и используется не в соответствии с этим руководством, оборудование может создавать помехи радиосвязи и телевидению. Тем не менее, не существует гарантий, что помехи не возникнут при определенном положении оборудования, так как это зависит от различных характеристик и условий места установки.

1. Для выполнения требований по излучению и помехозащищенности пользователь должен соблюдать перечисленные ниже правила.
 - а. Для подключения этого цифрового устройства к компьютеру допускается использование только входящих в комплект кабелей ввода-вывода.
 - б. Для обеспечения соответствия требованиям следует использовать только кабель питания, предоставленный и одобренный производителем.
 - в. Настоящим пользователь уведомляется о том, что изменения и модификации оборудования, не разрешенные в явной форме стороной, ответственной за соблюдение нормативных требований, могут повлечь за собой лишение пользователя права на эксплуатацию оборудования.
2. Если данное оборудование вызывает помехи для радио- и телевидения или работы любого другого устройства:
 - а. Определите источник излучения, выключив и включив данное устройство. Если установлено, что данное оборудование вызывает помехи, попытайтесь устранить их с помощью следующих способов:
 - i. Отодвиньте цифровое устройство от приемника, на который оно воздействует.
 - ii. Измените положение (поверните) цифрового устройства относительно приемника, на который оно воздействует.
 - iii. Измените направление антенны приемника
 - iv. Подключите цифровое устройство к другой розетке переменного тока, чтобы цифровое устройство и приемник запитывались от разных электроцепей.
 - v. Отсоедините все кабели ввода-вывода, не используемые цифровым устройством.
(Неподключенные кабели ввода/вывода являются потенциальным источником радиоизлучения высокого уровня.)
 - vi. Подключать цифровое устройство следует только к заземленной розетке. Не использовать вилки блока переменного тока. (Отключение или обрезка провода заземления может повысить уровни излучения, а также создать угрозу поражения электрическим током.)

За дополнительной помощью обращайтесь к продавцу, производителю или квалифицированным техническим специалистам по радио- и телевизионному оборудованию.

Сертификация

На комплект светового индикатора состояния выданы следующие сертификаты и знаки:

- CE

Китай RoHS

В соответствии с китайским законодательством (Методы управления для ограничения использования опасных веществ при производстве электрического и электронного оборудования) в следующем разделе перечислены названия и количество токсичных и (или) опасных материалов, которые могут содержаться в данном изделии.

Опасные вещества

Наименование компонента	Свинец (Pb)	Ртуть (Hg)	Кадмий (Cd)	Шестивалентный хром (Cr6+)	Полибромированные дифенилы (ПБД)	Полибромированные дифенилэфиры (ПБДЭ)
Пластиковые детали	○	○	○	○	○	○
Узлы проводов и кабелей	○	○	○	○	○	○
PCBA	X	○	○	○	○	○

Данная таблица подготовлена в соответствии с положениями стандарта SJ/T 11364

○: указывает, что данное опасное вещество, содержащееся во всех однородных материалах для этого компонента, находится в количестве, не превышающем предельно допустимое значение, указанное в GB/T 26572.

X: указывает, что данное опасное вещество, содержащееся как минимум в одном из однородных материалах для этого компонента, находится в количестве, превышающем предельно допустимое значение, указанное в GB/T 26572.

Элементы с маркировкой «X» были исключены согласно Директиве ЕС по ограничению опасных веществ (RoHS).

Описание маркировки

В соответствии с требованием SJ/T11364 на электрические и электронные изделия наносится логотип контроля за загрязнениями.

Период использования настоящего изделия, когда оно не представляет собой опасности для окружающей среды, составляет 10 лет. Изделие не будет допускать утечку или видоизменяться при нормальных условиях эксплуатации, перечисленных ниже, поэтому его использование не приведет к серьезному загрязнению окружающей среды, травме пользователей или ущербу материальным ценностям.



Рабочая температура: Показана на следующей схеме

Температура хранения: Показана на следующей схеме

Настоятельно рекомендуется производить переработку и повторное использование упаковки данного изделия в соответствии с требованиями местного законодательства.



Характеристики питания

Электрические характеристики

Ввод	+5 В постоянного тока
------	-----------------------

Условия эксплуатации и хранения

Условия эксплуатации

Температура	0°C - 40°C
Относительная влажность	20 - 80% (без образования конденсата)

Условия хранения

Температура	-20°C - 50°C
Относительная влажность	10–95% (без конденсации)

Раздел 7: Гарантийная информация

Сведения о гарантии можно найти на странице <http://support.elotouch.com/warranty/>

www.elotouch.com

Посетите наш веб-сайт, чтобы ознакомиться с актуальной информацией.

- Узнайте о новой продукции.
- Технические характеристики
- Узнайте о предстоящих мероприятиях.
- Ознакомьтесь с пресс-релизами.
- Скачайте драйверы для программного обеспечения.
- Новостной бюллетень о сенсорных мониторах

С дополнительной информацией о широком ассортименте сенсорных решений Elo можно ознакомиться на веб-сайте **www.elotouch.com**, а также по телефону в нашем ближайшем офисе.

Северная Америка

Тел. +1 408 597 8000
Факс +1 408 597 8001
customerservice@elotouch.com

Европа

Тел. +32 (0)16 70 45 00
Факс +32 (0)16 70 45 49
elosales@elotouch.com

Азиатско- тихоокеанский регион

Тел. +86 (21) 3329 1385
Факс +86 (21) 3329 1400
www.elotouch.com.cn

Латинская Америка

Тел. 786-923-0251
Факс 305-931-0124
www.elotouch.com

