



用户手册

Elo Touch Solutions
状态指示灯套件



版权所有© 2018 Elo Touch Solutions, Inc. 保留所有权利。

未经 Elo Touch Solutions, Inc. 事先书面许可，不得以任何形式或方式（包括但不限于电子、磁性、光学、化学、手动等）复制、传播、转录、在任何检索系统中存储本文的任何部分或将本文件的任何部分翻译成任何语言或计算机语言。

免责声明

本文件中的信息如有变更恕不另行通知。Elo Touch Solutions, Inc. 及其分公司（统称为“Elo”）对本文内容不做任何声明或担保，且不承认与商品适销性或商品对任何特殊用途的适用性相关的任何默示担保。Elo 保留修订本文件以及不时变更本文件内容的权利，恕不另行通知。

商标声明

Elo、Elo (商标)、Elo Touch、Elo Touch Solutions 和 EloView 均为 Elo 及其分公司的商标。

目录

第 1 节: 简介	4
第 2 节: 机械安装	5
第 3 节: 软件安装	9
第 4 节: 维护信息	11
第 5 节: 技术支持	12
第 6 节: 监管信息	13
第 7 节: 保修信息	21

第 1 节: 简介

产品说明

Elo 状态指示灯套件是专为 Android I 系列 2.0 交互式标牌系统设计的选配附件。状态指示灯分为 VALUE 和 STANDARD 两种型号。基于微型 USB 的 STANDARD 型号仅适用于标准型 Android I 系列 2.0。基于 GPIO 的 VALUE 型号仅适用于 VALUE 型 Android I 系列 2.0。状态指示灯可用于指示房间占用状态。状态指示灯可配置为与大部分应用配合使用，并可与通过交流电源模块或 PoE 模块(PN E615169)供电的 Android I 系列 2.0 配合使用。

注意事项

遵守本用户手册中的所有警告、注意事项和维护技巧，以最大限度地延长设备使用寿命，防止用户安全风险。更多关于安全的信息，请参见第 6 节，更多关于维护状态指示灯套件的信息，请参见第 4 节。

为了您的健康和​​安全，强烈建议仅将状态指示灯用于 Android I 系列 2.0。一次最多只能使用两个状态指示灯套件。本手册包含正确安装状态指示灯套件所需的重要信息。安装新的状态指示灯并通电之前，请仔细阅读本手册，特别是“安装和监管”章节。

第 2 节：机械安装

拆开状态指示灯套件包装

确认包装箱包含：

- 对于 STANDARD 型号（PN: E466847）：
 - 配有微型 USB 连接器的状态指示灯
 - 快速安装指南
 - 2 枚螺钉
 - 2 个螺钉压盖
- 对于 VALUE 型号（PN: E651272）：

配有 GPIO 端口、未配有微型 USB 连接器的状态指示灯

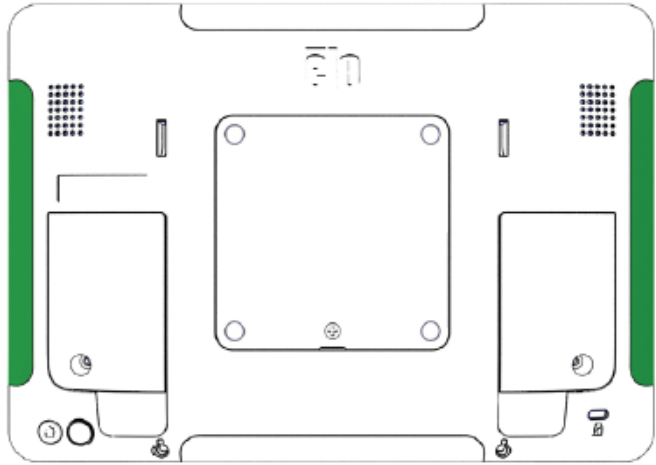
 - 200mm GPIO 公头转公头电缆
 - 525mm GPIO 公头转公头电缆
 - 快速安装指南
 - 2 枚螺钉
 - 2 个螺钉压盖
 - 4 个电缆夹

连接状态指示灯套件

STANDARD和VALUE型状态指示灯可垂直安装或水平安装。

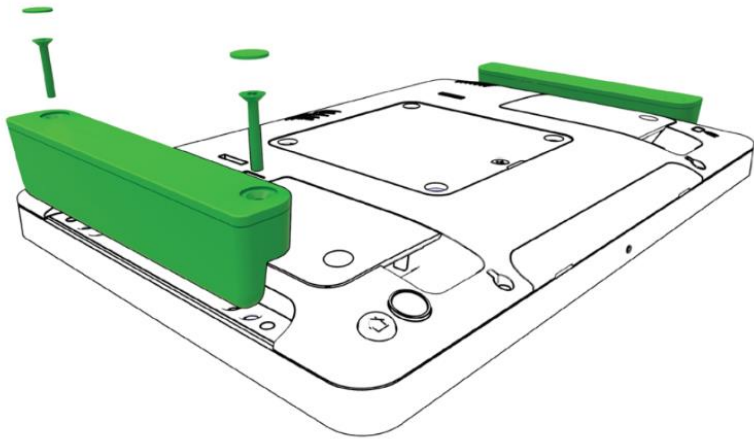
STANDARD 型安装(E466847)

1



取下 Edge Connect 外设盖，露出外设卡槽底座。一个 I 系列 2.0 显示器上最多可安装两个状态指示灯。

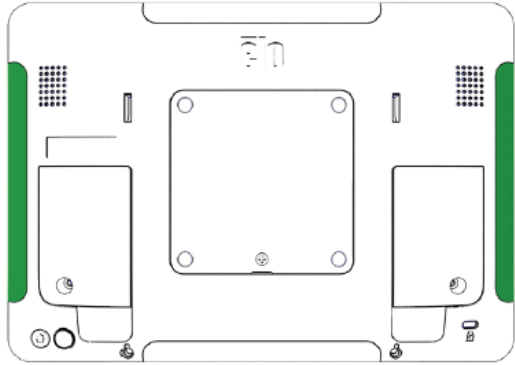
2



轻轻地将状态指示灯压入 Edge Connect 外设底座中，确保连接器正确插入。然后安装随附的螺钉和螺钉压盖。

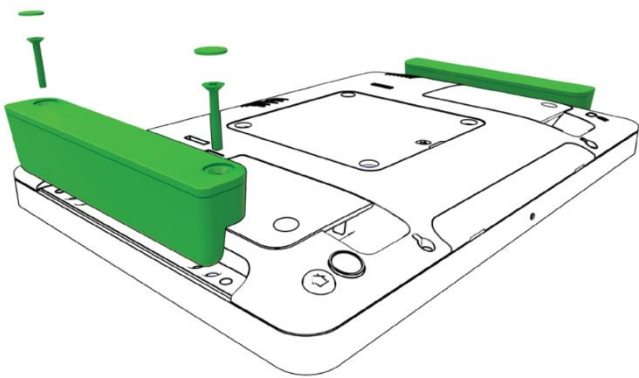
VALUE 型安装(E651272)

1



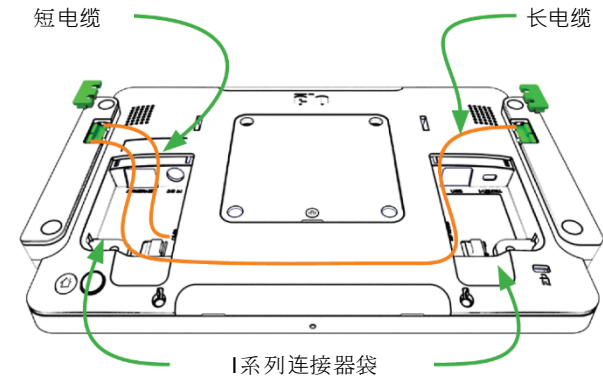
取下Edge Connect外设盖，露出安装接口。一个I系列2.0显示器上最多可安装两个状态指示灯。

2

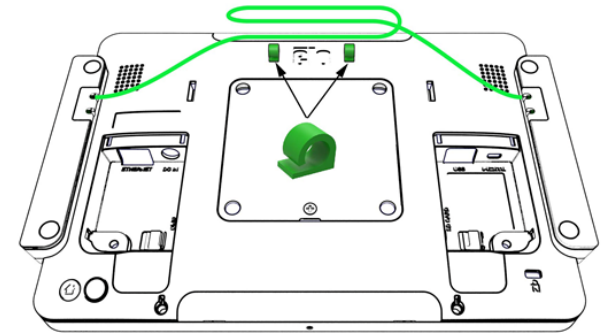


使用随附的螺钉和螺钉压盖将状态指示灯固定到I系列2.0上。

3



接线时请使用电缆夹（包装箱中随附）。下文提供了接线示例：



第 3 节：软件安装

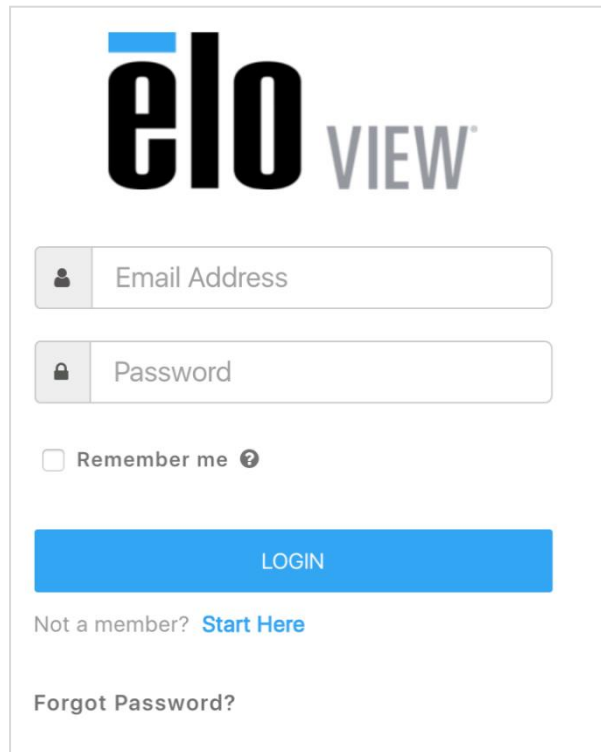
开箱即用设置

开箱即用的 I 系列 2.0 设置默认禁用状态指示灯套件。

- 要启用状态指示灯套件，请进入 **设置 > 设备 > 配置设备 > 状态指示灯套件**

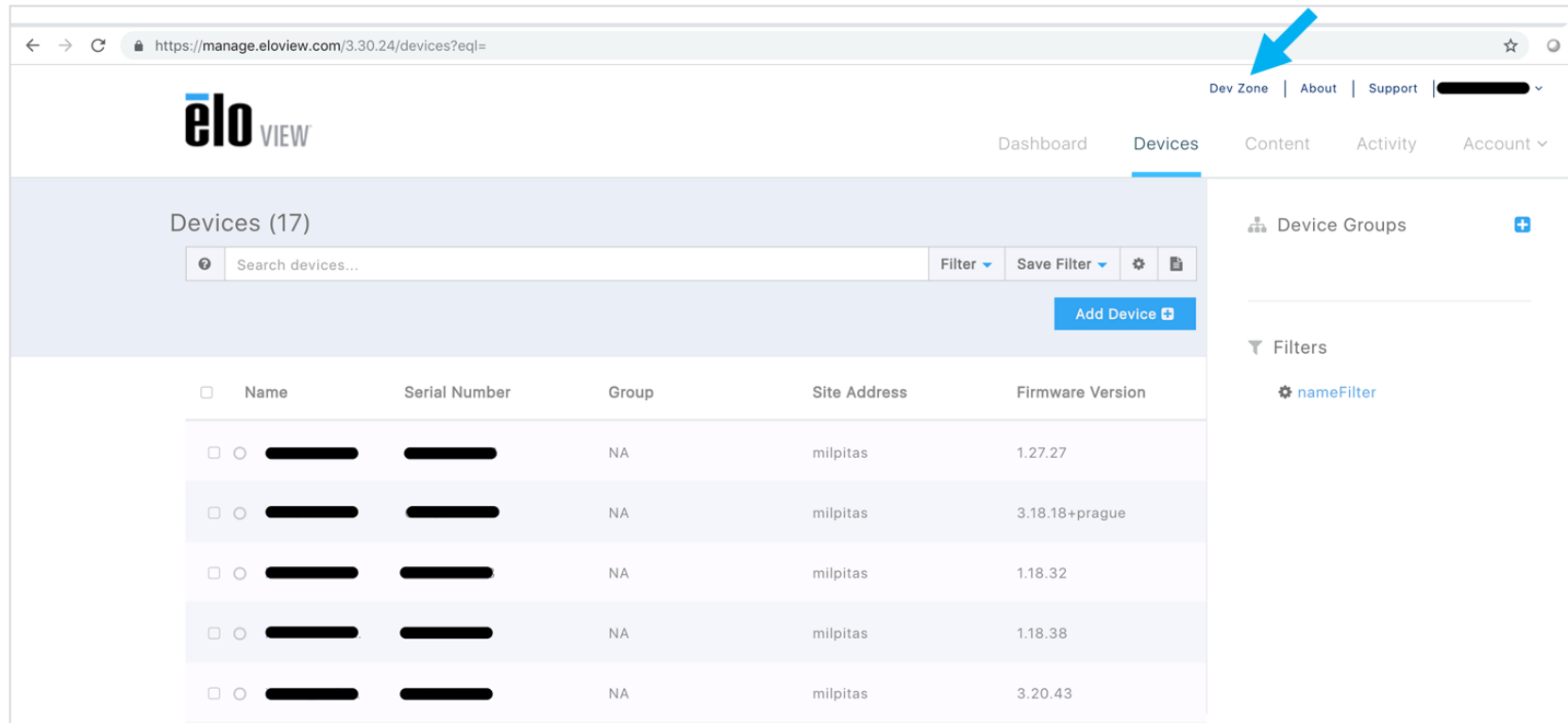
要获取状态指示灯套件的最新软件开发套件(SDK)，包括演示应用程序、JAR 文件、源代码和指导文档（例如 javadocs），请访问 manage.eloview.com 的“开发区域”：

- 访问 manage.eloview.com 并登录门户网站

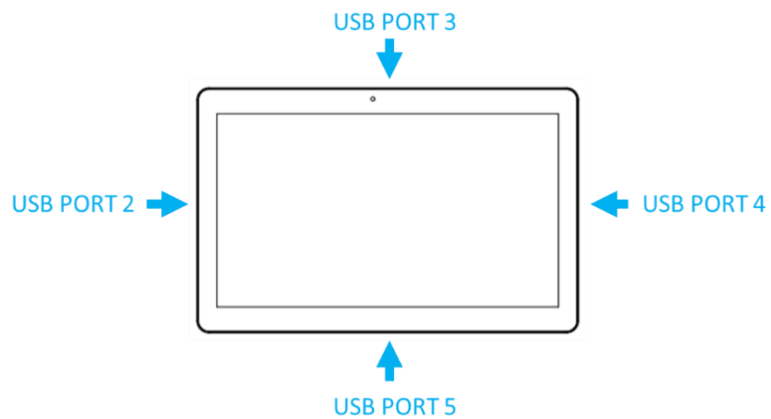


The screenshot shows the login interface for ELO VIEW. At the top is the logo with 'elo' in a large, bold, black font and 'VIEW' in a smaller, grey font. Below the logo are two input fields: the first is labeled 'Email Address' and the second is labeled 'Password'. Below the password field is a checkbox labeled 'Remember me' with a small question mark icon to its right. A prominent blue button with the text 'LOGIN' is centered below the input fields. At the bottom of the form, there are two links: 'Not a member? [Start Here](#)' and 'Forgot Password?'.

- 导航至“开发区域”



注意：API 允许控制通过标准 I 系列 2.0 上的不同端口连接的个别状态指示灯。有关标准 Android I 系列 2.0 上 SLK 的端口编号/布局，请参见下图。



第 4 节：维护信息

要清理状态指示灯镜头上的灰尘或污物：

1. 将温水与洗洁剂混合，调配成温和的清洁溶液。
2. 将软布浸入温和的清洁溶液中。
3. 拧干软布上多余的清洁溶剂。
4. 轻轻擦拭镜头外表面。
5. 清理掉状态指示灯上的污物或灰尘后，用温水洗净软布后擦拭镜头，取出残留的清洁剂。**注意：清洁剂残留可能损坏状态指示灯镜头。**
6. 用软布擦干状态指示灯。

警告：

状态指示灯镜头由聚碳酸酯(PC)材料制成。含有酸、碱的清洁剂或有机溶剂可能破坏镜头的透明度、外观特性和有效性。**请避免使用高浓度清洁剂，并立即使用浸湿的软布擦掉状态指示灯镜头上残留的化学品。**

第 5 节：技术支持

技术协助

技术规格

请访问 www.elotouch.com/products

以获取此设备的技术规格

支持

访问 www.elotouch.com/support 获取技术支持

要获取全球技术支持电话，请参见最后一页。

第 6 节：监管信息

报废电子电气设备指令(WEEE)



此产品报废后切勿当作生活垃圾处理。它应收容至回收厂内。

Elo 已经在全球某些地区设立回收站。如需获取这些活动的信息，请访问 www.elotouch.com/e-waste-recycling-program/。

电气安全信息

必须满足制造商标签标出的电压、频率和电流要求。如果不遵守这些限制，连接到非指定电源，将有可能导致运行异常、设备损坏或者火灾。

本设备内部没有操作人员可维修的部件。设备产生的危险电压具有安全危害。只能由合格的维修技术人员进行维修。

将设备接上电源之前，如果对安装存有疑惑，请联系合格的电工或者制造商。

辐射和抗干扰信息

针对美国用户的通知。经过测试，本设备符合 FCC 规则第 15 部分要求，满足 A 类数字设备限制标准。这些限制可以当设备在商业环境中使用时合理防止有害干扰。本设备会产生、使用和辐射无线电波，如果没有按照说明书安装和使用，它可能对无线电通讯产生有害干扰。在居民区使用此设备可能会造成有害干扰，这需要用户自行排除干扰。本设备经测试符合 FCC 标准第 15C 部分。本设备的操作必须满足以下两个条件：

- (1) 本设备不会产生有害干扰，以及
- (2) 本设备必须能够承受任何干扰，包括可能导致意外操作的干扰。

针对加拿大用户的通知：

此设备符合加拿大工业部的无线电干扰规定的A类数字设备无线电噪声限制。

CAN ICES3(A)/NMB3(A)

本设备符合加拿大工业部免许可证 RSS 标准。本设备的操作必须满足以下两个条件：

- (1) 本设备不会产生干扰，以及
- (2) 本设备必须能够承受任何干扰，包括可能导致意外操作的干扰。

Le présent appareil est conforme aux CNR d'Industrie Canada applicables aux appareils radio exempts de licence. L'exploitation est autorisée aux deux conditions suivantes:

- (1) l'appareil ne doit pas produire de brouillage;et
- (2) l'utilisateur de l'appareil doit accepter tout brouillage radioélectrique subi, même si le brouillage est susceptible d'en compromettre le fonctionnement.

针对欧盟用户的通知：只能使用设备随附的电源线和连接线。根据以下标准的要求，更换随附电源线和连接线可能降低电气安全性或者辐射或抗干扰的 CE 标志认证：

此信息技术设备(ITE)的制造商标签上带有CE标志，这意味着此设备已经过测试符合以下指令和标准：根据欧洲标准EN 55032 A类规定的EMC指令2014/30/EU和欧洲标准EN 60950-1规定的低电压指令2014/35/EU的要求，此设备经过测试且满足CE标志要求。

致所有用户的通用信息：此设备会产生、使用和辐射无线电波。如果没有按照本用户指南安装和使用，它可能对无线电和电视通讯产生干扰。但是，由于现场情况不同，无法保证在任何特殊安装过程中不会产生干扰。

1.为了满足辐射和抗干扰要求，用户必须遵循以下内容：

- a. 仅使用附带的I/O电缆将本数字设备与任何计算机连接。
- b. 为了满足要求，只使用制造商认可的电源线。
- c. 用户必须注意：未经合规责任方明确认可而对本设备进行改造或修改的行为将可能导致用户使用本设备的授权失效。

2.如果设备有干扰无线电或电视接收或者其他任何设备的现象：

a. 开关设备确认设备是否为辐射源。如果确定设备正在干扰，请采用以下一种或几种措施消除干扰：

i. 将数字设备搬离受影响接收器。

ii. 参照受影响接收器重新放置（转动）数字设备。

iii. 调整受影响接收器的天线的方向。

iv. 将数字设备的插头插入另一交流插座中，这样，数字设备和接收器处于不同的分支电路中。

v. 断开并拆下数字设备不用的所有I/O线。

（未连接的I/O线可能产生较高的射频辐射。）

vi. 只能将数字设备的插头插入接地插座中。切勿使用AC适配器插头。（拆下或切下地线可能升高射频辐射水平并导致用户面临致命的电击危险。）

如果需要其他帮助，请咨询零售商、生产商或者经验丰富的无线电或电视技术人员。

认证机构

状态指示灯套件已经获得以下认证和标志：

- CE

中国 RoHS 认证

根据中国法律（电气电子产品有害物质使用限制管理办法），本节将列出本产品可能含有的有毒或有害材料的名称和含量。

部件名称	危险物质					
	铅 (Pb)	汞 (Hg)	镉 (Cd)	六价铬 (Cr6+)	多溴联苯 (PBB)	多溴联苯醚 (PBDE)
塑料部件	○	○	○	○	○	○
电线和电缆组件	○	○	○	○	○	○
PCBA	X	○	○	○	○	○

此表是按照 SJ/T 11364 条款准备的

○: 表示此部件的所有均质材料所含的所述有害物质低于 GB/T 26572 的限制要求。

X: 表示此部件的均质材料所含的所述有害物质至少有一种超出 GB/T 26572 的限制要求。

对于带 X 的项目，已经根据欧洲 RoHS 认证豁免。

标志说明

根据 SJ/T11364 的要求，电气和电子信息产品标有以下污染控制标识。

此产品在 10 年内不会对环境产生影响。在以下正常工作条件下，此产品不会发生泄漏或变化，因此，使用此电子信息产品并不会导致严重的环境污染、人身伤害或财产损失。



工作温度：见下表

储存温度：见下表

鼓励并建议根据当地法律回收再利用产品包装。



电源规格

电气额定值

输入	5V DC
----	-------

操作和储存条件

操作条件

温度	0°C - 40°C
湿度	20%到 80% (无凝露)

存放条件

温度	-20°C - 50°C
湿度	10%到 95% (无凝露)

第 7 节：保修信息

欲了解保修信息，请访问 <http://support.elotouch.com/warranty/>

www.elotouch.com

访问我们的网站获得最新

- 产品信息
- 说明书
- 活动预告
- 新闻稿
- 软件驱动
- 触控一体机电子报

要了解有关 Elo touch solutions 各个产品系列的详细信息，请登录 www.elotouch.com，或咨询就近的办事处。

北美洲

电话 +1 408 597 8000
传真 +1 408 597 8001
customerservice@elotouch.com

欧洲

电话 +32 (0)16 70 45 00
传真 +32 (0)16 70 45 49
elosales@elotouch.com

亚太地区

电话 +86 (21) 3329 1385
传真 +86 (21) 3329 1400
www.elotouch.com.cn

拉丁美洲

电话 786-923-0251
传真 305-931-0124
www.elotouch.com

