



MANUALE UTENTE

Elo Touch Solutions
Kit spia di stato



Nessuna parte della presente pubblicazione può essere riprodotta, trasmessa, trascritta, salvata in un sistema di archiviazione o tradotta in altra lingua o linguaggio per computer, in qualsiasi forma o con qualsiasi mezzo, inclusi, tra gli altri, quelli elettronici, magnetici, ottici, chimici, manuali o altri, senza previa autorizzazione scritta di Elo Touch Solutions, Inc.

Clausola di esclusione di responsabilità

Le informazioni contenute nel presente documento sono soggette a modifica senza preavviso. Elo Touch Solutions, Inc. e le sue Affiliate (collettivamente "Elo") non rilascia alcuna dichiarazione o garanzia in merito ai contenuti nel presente documento, e declina espressamente qualsiasi garanzia implicita di commerciabilità o idoneità per uno scopo particolare. Elo riserva il diritto di aggiornare questa pubblicazione e apportarvi periodicamente variazioni di contenuto senza obbligo di comunicare ad alcun soggetto dette revisioni o modifiche.

Marchi di fabbrica

Elo, Elo (logo), Elo Touch, Elo Touch Solutions e EloView sono marchi di Elo e delle sue Affiliate.

Indice

Sezione 1: Introduzione.....	4
Sezione 2: Installazione meccanica.....	5
Sezione 3: Installazione del software	9
Sezione 4: Informazioni di manutenzione	11
Sezione 5: Supporto tecnico	12
Sezione 6: Informazioni sulla regolamentazione.....	13
Sezione 7: Informazioni sulla garanzia	21

Sezione 1: Introduzione

Descrizione del prodotto

Il Kit spia di stato è un accessorio opzionale progettato appositamente per il sistema di segnaletica interattivo Android I-Series 2.0. La Spia di stato è disponibile in due versioni VALUE e STANDARD. La versione STANDARD basata su micro USB funziona solo con la versione standard Android I-Series 2.0. La versione VALUE basata su GPIO funziona solo con la versione Value di Android I-Series 2.0. La Spia di stato è utilizzabile per indicare lo stato di occupazione di una stanza. Le spie di stato sono configurabili per funzionare con la maggior parte delle applicazioni e funzionano con Android I-Series 2.0 alimentate tramite alimentatore CA o modulo PoE (PN E615169).

Precauzioni

Osservare tutti gli avvisi, le precauzioni e le istruzioni per la manutenzione come raccomandato in questo manuale per massimizzare la durata dell'unità e prevenire i rischi per la sicurezza personale. Per ulteriori informazioni sulla sicurezza, consultare la Sezione 6 e per informazioni sulla manutenzione del kit spia di stato consultare la Sezione 4.

Per motivi di salute e sicurezza, si consiglia vivamente di utilizzare la spia di stato solo per Android I-Series 2.0. Utilizzare al massimo due kit spia di stato alla volta. Il presente manuale contiene informazioni importanti per garantire la configurazione corretta del kit spia di stato. Prima di installare ed accendere il nuovo kit spia di stato, leggere attentamente questo manuale, in particolare le sezioni relative alle normative.

Sezione 2: Installazione meccanica

Disimballaggio del Kit spia di stato

Verificare che la confezione contenga:

- Per la versione STANDARD (PN: E466847):
 - Spia di stato con connettore micro USB
 - Guida rapida all'installazione
 - 2x viti
 - 2x coprivoti

- Per la versione VALUE (PN: E651272):

Spia di stato con porta GPIO e senza connettore micro USB

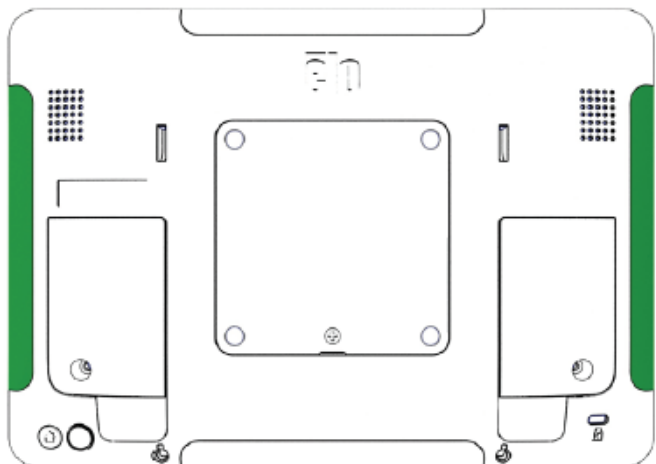
- Cavo da maschio a maschio GPIO da 200 mm
- Cavo da maschio a maschio GPIO da 525 mm
- Guida rapida all'installazione
- 2x viti
- 2x coprivoti
- 4x fermacavi

Fissaggio del Kit spia di stato

Le versioni STANDARD e VALUE delle luci di stato possono essere installate in configurazione verticale o orizzontale.

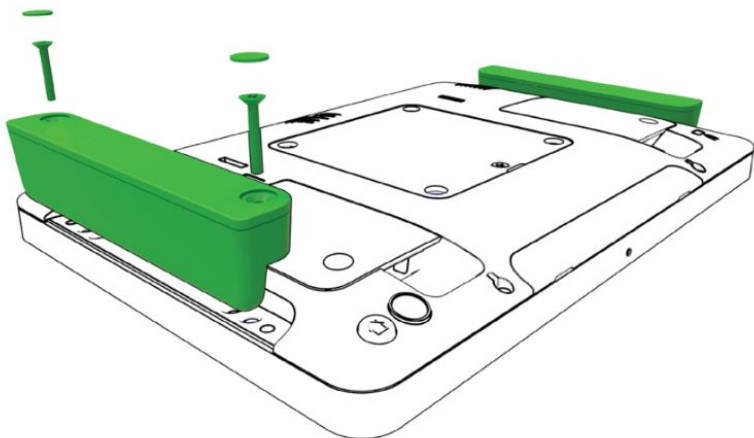
Installazione della versione standard (E466847)

1



Rimuovere le coperture delle periferiche Edge Connect per esporre l'alloggio periferica. È possibile installare fino a due luci di stato su un solo display I-Series 2.0.

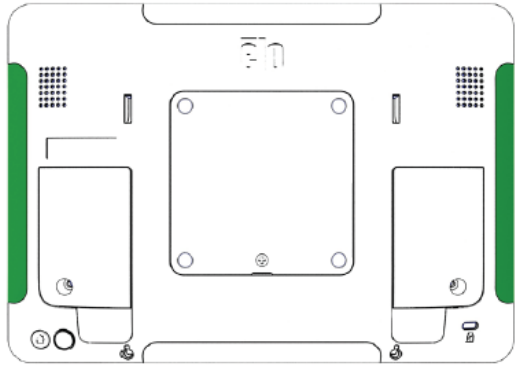
2



Premere delicatamente la luce di stato nell'alloggio periferica Edge Connect assicurandosi che il connettore sia inserito. Successivamente installare le viti e i copriviti inclusi.

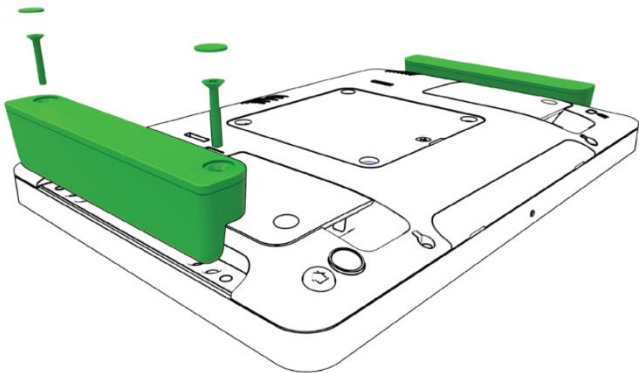
Installazione della versione Value (E651272)

1



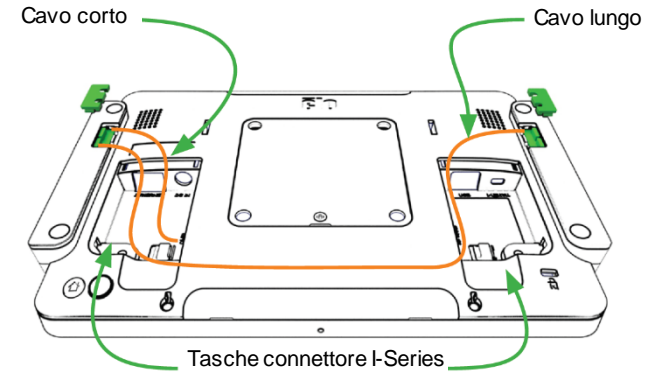
Rimuovere le coperture delle periferiche Edge Connect per esporre l'interfaccia di installazione. È possibile installare fino a due luci di stato su un solo display I-Series 2.0.

2

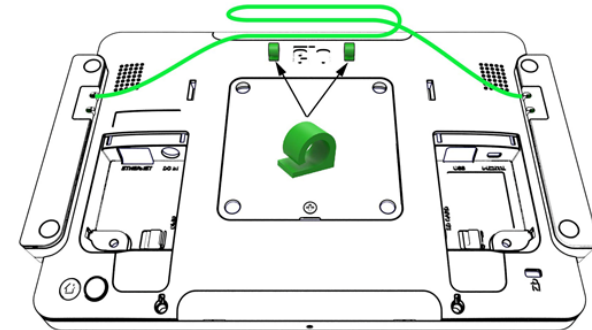


Fissare la spia di stato a I-Series 2.0 utilizzando le viti e i copriviti inclusi

3



Per l'instradamento dei cavi, utilizzare i fermacavi (inclusi nella confezione). Di seguito viene riportato un esempio di instradamento dei cavi:



Sezione 3: Installazione del software

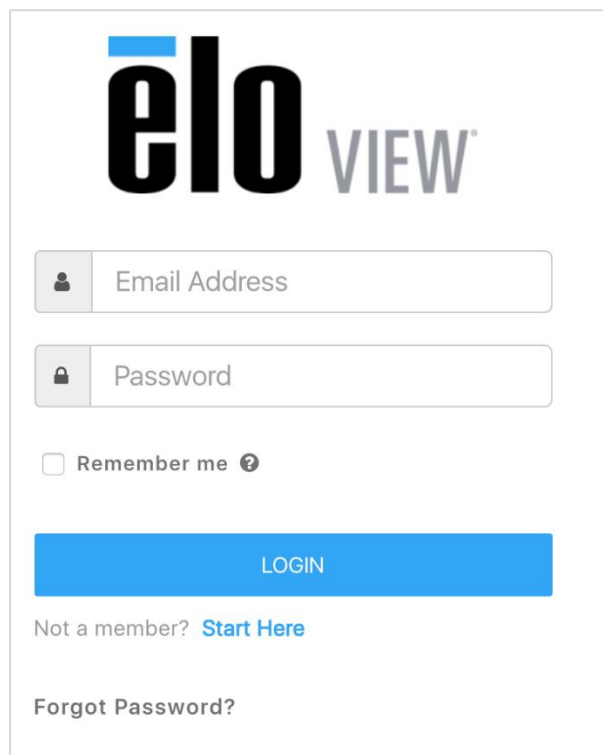
Impostazioni predefinite

Per impostazione predefinita, le impostazioni di I-Series 2.0 prevedono il kit di luci di stato disattivato.

- Per l'abilitazione accedere a **Impostazioni > Dispositivi > Configura dispositivi > Kit spia di stato**

Per il kit di sviluppo software (SDK) più recente del kit di luci di stato, tra cui app demo, file jar, codice sorgente e documentazione di orientamento (ad es. Javadocs), accedere a Dev Zone da manage.eloview.com:

- Andare su manage.eloview.com e accedere al portale



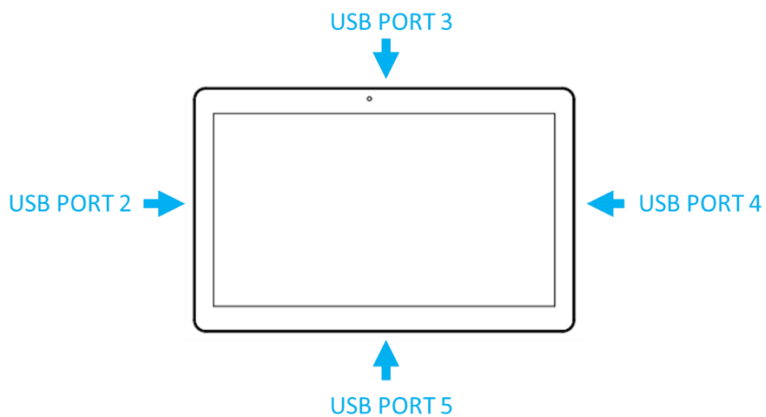
The image shows a login form for ELO VIEW. At the top is the logo 'elo VIEW' with 'elo' in a large, bold, black font and 'VIEW' in a smaller, grey font. Below the logo are two input fields: 'Email Address' with a person icon and 'Password' with a lock icon. Underneath is a checkbox labeled 'Remember me' with a help icon. A blue button labeled 'LOGIN' is positioned below the checkbox. At the bottom, there are two links: 'Not a member? [Start Here](#)' and 'Forgot Password?'.

- Accedere a Dev Zone

The screenshot shows the ELOVIEW Manage web interface. The browser address bar displays <https://manage.eloview.com/3.30.24/devices?eqj=>. The top navigation bar includes links for Dev Zone, About, and Support. The main content area is titled 'Devices (17)' and features a search bar, filter options, and an 'Add Device' button. A table lists the following device information:

Name	Serial Number	Group	Site Address	Firmware Version
[REDACTED]	[REDACTED]	NA	milpitas	1.27.27
[REDACTED]	[REDACTED]	NA	milpitas	3.18.18+prague
[REDACTED]	[REDACTED]	NA	milpitas	1.18.32
[REDACTED]	[REDACTED]	NA	milpitas	1.18.38
[REDACTED]	[REDACTED]	NA	milpitas	3.20.43

Nota: L'API consente il controllo di ogni luce di stato collegata tramite porte diverse su I-Series 2.0 standard. Consultare lo schema seguente per il numero/layout di porta di SKL su Android I-Series 2.0 standard.



Sezione 4: Informazioni di manutenzione

Per pulire la polvere o lo sporco dall'obiettivo della spia di stato:

1. Mescolare acqua calda e detersivo per piatti per ottenere una soluzione detergente delicata.
2. Immergere un panno morbido nella soluzione detergente delicata.
3. Strizzare la soluzione in eccesso dal panno.
4. Pulire delicatamente la superficie esterna dell'obiettivo.
5. Una volta rimossi sporco o polvere dalla spia di stato, sciacquare il sapone dal panno con acqua tiepida e quindi pulire l'obiettivo per rimuovere eventuali residui di detergente. **Nota:** I residui del detergente possono danneggiare l'obiettivo del kit spia di stato.
6. Asciugare la spia di stato con un panno morbido.

ATTENZIONE:

Gli obiettivi della spia di stato sono realizzati in policarbonato (PC). **Le soluzioni detergenti contenenti acido**, alcali o soluzione organica comprometteranno la trasparenza, le caratteristiche estetiche e l'efficacia dell'obiettivo. **Evitare l'uso di alte concentrazioni di soluzione detergente** e rimuovere **immediatamente** i prodotti chimici dall'obiettivo del kit spia di stato utilizzando un panno morbido inumidito.

Sezione 5: Supporto tecnico

Assistenza tecnica

Specifiche tecniche

Visitare il sito www.elotouch.com/products per le specifiche tecniche di questo dispositivo

Supporto

Visitare il sito www.elotouch.com/support per supporto tecnico

Fare riferimento all'ultima pagina per i numeri telefonici del supporto tecnico globale.

Sezione 6: Informazioni sulla regolamentazione

Direttiva sui Rifiuti da apparecchiature elettriche ed elettroniche (RAEE)



Il presente prodotto non deve essere smaltito nei rifiuti domestici. Deve essere conferito in una struttura apposita per la raccolta differenziata e il riciclo.

Elo ha promosso degli accordi per il riciclo in alcune parti del mondo. Per informazioni su come accedere a tali accordi, visitare il sito www.elotouch.com/e-waste-recycling-program/.

Informazioni sulla sicurezza elettrica

Si richiede rispetto della normativa concernente tensione, frequenza e requisiti di corrente indicati sulla targhetta del fabbricante. Il collegamento ad una fonte di alimentazione diversa da quella specificata nel presente manuale può causare malfunzionamento, danni all'apparecchiatura o pericolo di incendio se non si seguono i limiti.

All'interno dell'apparecchio non vi sono parti su cui possa intervenire l'operatore. Sono presenti tensioni pericolose generate da questa apparecchiatura che possono causare lesioni. Gli interventi devono essere prestati solo da un tecnico qualificato per l'assistenza.

Rivolgersi ad un elettricista qualificato o al fabbricante in caso di domande sull'installazione, prima di collegare l'apparecchiatura all'alimentazione principale.

Informazioni su emissioni e immunità

Awiso per gli utenti degli Stati Uniti: Questa apparecchiatura è stata collaudata e riscontrata conforme ai limiti di un dispositivo digitale di classe A, secondo la Parte 15 del regolamento FCC. Questi limiti sono stati stabiliti per fornire una ragionevole protezione da interferenze dannose quando l'apparecchiatura viene utilizzata in un ambiente commerciale. Questa apparecchiatura genera, utilizza e può irradiare energia di frequenza radio e, se non è installato ed utilizzato in accordo alle istruzioni contenute nel manuale, può causare interferenze dannose alle comunicazioni radio. Il funzionamento di questa apparecchiatura in un'area residenziale può provocare interferenze dannose; in questo caso sarà richiesto all'utente di correggere l'interferenza a sue spese. Questo dispositivo è conforme alla Parte 15C delle Norme FCC. Il funzionamento è soggetto alle seguenti due condizioni:

- 1) Questo dispositivo non può provocare interferenze dannose, e
- 2) Questo dispositivo deve accettare qualsiasi interferenza ricevuta, incluse le interferenze che potrebbero provocare operazioni indesiderate.

Avviso per gli utenti del Canada:

Questa attrezzatura è conforme ai limiti di Classe A per le emissioni radio di un apparecchio digitale, come stabilito dalle normative Radio Interference Regulations dell'Industrial Canada.

CAN ICES3(A)/NMB3(A)

Questo dispositivo è conforme agli standard RSS esenti da licenza del Canada. Il funzionamento è soggetto alle seguenti due condizioni:

- (1) questo dispositivo non può provocare interferenze dannose, e
- (2) Questo dispositivo deve accettare qualsiasi interferenza ricevuta, incluse le interferenze che potrebbero provocare operazioni indesiderate.

Le présent appareil est conforme aux CNR d'Industrie Canada applicables aux appareils radio exempts de licence. L'exploitation est autorisée aux deux conditions suivantes:

- (1) l'appareil ne doit pas produire de brouillage; et
- (2) l'utilisateur de l'appareil doit accepter tout brouillage radioélectrique subi, même si le brouillage est susceptible d'en compromettre le fonctionnement.

Avviso per gli utenti dell'Unione Europea: Utilizzare solo i cavi elettrici forniti e il cablaggio di collegamento in dotazione con l'apparecchiatura. La sostituzione dei fili e cavi forniti può compromettere la sicurezza elettrica o la certificazione del marchio CE per le emissioni o l'immunità richieste dai seguenti standard:

Questa apparecchiatura informatica (ITE) deve essere dotata di marchio CE sulla targhetta del fabbricante, a significare che l'apparecchio è stato collaudato secondo le seguenti direttive e standard: Questa attrezzatura è stata testata per verificare la conformità ai requisiti per la marcatura CE come richiesto dalla Direttiva EMC 2014/30/UE e come indicato dallo Standard Europeo EN 55032 Classe A e la conformità alla Direttiva sulle Basse Tensioni 2014/35/UE come indicato dallo Standard Europeo EN 60950-1.

Informazioni generali per tutti gli utenti: Questa attrezzatura genera, utilizza e può emettere energia a di frequenza radio. Se non installata e utilizzata secondo questo manuale, l'apparecchiatura può causare interferenze con le comunicazioni radiotelevisive. Non vi è garanzia, tuttavia, che in una data installazione non si verifichi un'interferenza imputabile a fattori specifici del luogo.

1. In osservanza ai requisiti sulle emissioni e di immunità, l'utente deve attenersi alle seguenti misure:
 - a. Utilizzare solo i cavi I/O in dotazione per collegare questo dispositivo digitale al computer.
 - b. Per garantire la conformità, utilizzare solo il cavo d'alimentazione approvato fornito dal produttore.
 - c. L'utente è avvisato del fatto che modifiche di qualunque tipo all'apparecchio non espressamente approvate dal soggetto responsabile dell'osservanza possono annullare il permesso di utilizzo dell'apparecchiatura da parte dell'utente.
2. Se l'apparecchio causa interferenza alla ricezione radiotelevisiva, o qualunque altro dispositivo:
 - a. Individuare l'apparecchio responsabile dell'emissione spegnendolo e riaccendendolo. Se si riscontra che questo apparecchio è responsabile dell'interferenza, cercare di rimediare con una o più delle seguenti misure:
 - I. Allontanare il dispositivo digitale dal ricevitore interessato.
 - II. Riposizionare (voltare) il dispositivo digitale rispetto al ricevitore interessato.
 - III. Cambiare l'orientamento dell'antenna del ricevitore interessato.
 - IV. Collegare il dispositivo digitale in un'altra presa CA in modo che il dispositivo digitale e il ricevitore si trovino su diverse diramazioni di circuito.
 - v. Scollegare e rimuovere tutti i cavi I/O non utilizzati dal dispositivo digitale
(i cavi I/O senza terminazioni sono una sorgente potenziale di alti livelli di emissioni RF).
 - VI. Collegare il dispositivo digitale solo in una presa dotata di messa a terra. Evitare le spine adattatrici CA (eliminare o tagliare la messa a terra del cavo di potenza potrebbe accrescere i livelli di emissione RF e, inoltre, presentare pericolo di scariche letali per l'utente).

Per ulteriore assistenza, rivolgersi al rivenditore, al fabbricante o a un tecnico radiotelevisivo esperto.

Certificazioni rilasciate da enti preposti

Le seguenti certificazioni e i marchi sono stati emessi o dichiarate per il kit spia di stato:

- CE

RoHS cinese

In conformità alla legge cinese (Metodi di gestione per la restrizione dell'uso di sostanze pericolose nei prodotti elettrici ed elettronici), la sezione che segue elenca il nome e la quantità di sostanze tossiche e/o pericolose contenute nel prodotto.

Sostanze pericolose

Nome componente	Piombo (Pb)	Mercurio (Hg)	Cadmio (Cd)	Cromo esavalente (Cr6+)	Difenile polibromurato (PBB)	Etere di difenile polibromurato (PBDE)
Componenti in plastica	○	○	○	○	○	○
Assieme fili e cavi	○	○	○	○	○	○
PCBA	X	○	○	○	○	○

Questa tabella è stata redatta in conformità alle disposizioni di SJ/ T11364

O: Indica che questa sostanza tossica o pericolosa contenuta in tutti i materiali omogenei di questa parte è inferiore ai limiti in GB/T 26572.

X: Indica che questa sostanza tossica o pericolosa contenuta in almeno uno dei materiali omogenei di questa parte è inferiore ai limiti in GB/T 26572.

Gli elementi contrassegnati con una X presentano esenzioni in conformità alla normativa europea RoHS.

Spiegazione dei contrassegni

In conformità ai requisiti SJ/T11364, i prodotti informatici elettrici o elettronici sono contrassegnati con il seguente logo di controllo inquinamento.

Il periodo di utilizzo senza contaminare di questo prodotto è di 10 anni. Il prodotto non presenta perdite né muta alle condizioni operative normali elencate di seguito. Pertanto, l'uso di questo prodotto informatico elettronico non comporterà alcun grave inquinamento ambientale, né lesioni personali o danni materiali.



Temperatura di esercizio: Vedere la tabella seguente

Temperatura di conservazione: Vedere la tabella seguente

Si incoraggia e consiglia il riciclo e riutilizzo del presente imballaggio del prodotto in conformità alle leggi locali.



Specifiche di alimentazione

Potenza nominale

Ingresso	5V CC
----------	-------

Condizioni operative e di stoccaggio

Condizioni di funzionamento

Temperatura	0°C - 40°C
-------------	------------

Umidità	Da 20% a 80% (senza condensa)
---------	-------------------------------

Condizioni d'immagazzinamento

Temperatura	-20°C - 50°C
-------------	--------------

Umidità	Da 10% a 95% (senza condensa)
---------	-------------------------------

Sezione 7: Informazioni sulla garanzia

Per le informazioni sulla garanzia, andare al sito <http://support.elotouch.com/warranty/>

www.elotouch.com

Visitare il nostro sito per i più recenti

- Informazioni sul prodotto
- Specifiche
- Prossimi eventi
- Comunicati stampa
- Driver del software
- Newsletter TouchMonitor

Per ulteriori informazioni sull'ampia gamma di prodotti Elo Touch Solutions, visitare il sito www.elotouch.com, oppure contattare il rappresentante locale.

Nord America

Tel +1 408 597 8000
Fax +1 408 597 8001
customerservice@elotouch.com

Europa

Tel +32 (0) 16 70 45 00
Fax +32 (0) 16 70 45 49
elosales@elotouch.com

Asia - Pacifico

Tel +86 (21) 3329 1385
Fax +86 (21) 3329 1400
w www.elotouch.com.cn

America Latina

Tel 786-923-0251
Fax 305-931-0124
w www.elotouch.com

