



## ユーザーマニュアル

---

Elo Touch Solutions  
ステータスライトキット



本書のいかなる部分も、Elo Touch Solutions, Inc. の書面による事前の許可なく、いかなる形式・手段（電子的、磁氣的、光学的、化学的、手動的、その他の手段を含む）によっても、複製、送信、複写、検索システムへの記録、またはいかなる言語あるいはコンピュータ言語への変換も行うことはできません。

#### 免責事項

本書の内容は、将来予告なく変更されることがあります。 Elo Touch Solutions, Inc. およびその関係会社（「Elo」と総称します）は、本書の内容に関して何らの表明も保証もいたしません。特に、本製品の商品性および特定目的への適合性について、いかなる暗示的保証もいたしません。 Elo は、他者に対する事前通知の義務を負うことなく、適宜、本書の内容を改定・変更する権利を有しています。

#### 商標について

Elo、Elo (ロゴ)、Elo Touch、Elo Touch Solutions、EloView は、Elo およびその関連会社の商標です。

# 目次

1 章: はじめに .....	4
2 章: 機械的な設置 .....	5
3 章: ソフトウェアのインストール .....	9
4 章: メンテナンスに関する情報 .....	11
5 章: 技術サポート .....	12
6 章: 規制情報 .....	13
7 章: 保証内容 .....	21

# 1 章: はじめに

## 製品説明

Elo ステータスライトキットは、Android I シリーズ 2.0 インタラクティブサイネージシステム用に特別に設計されたオプションのアクセサリーです。ステータスライトには、VALUE (バリュー) と STANDARD (スタンダード) という 2 つのバージョンがあります。マイクロ USB ベースの STANDARD (スタンダード) バージョンは、STANDARD (スタンダード) バージョンの Android I シリーズ 2.0 でのみ動作します。GPIO ベースの VALUE (バリュー) バージョンは、VALUE (バリュー) 値バージョンの Android I シリーズ 2.0 でのみ動作します。ステータスライトは、部屋の占有状況を示すために使用できます。ステータスライトは、ほとんどのアプリケーションで動作するように構成することができ、AC 電源ブリックまたは PoE モジュール (PN E615169) を経由して給電される Android I シリーズ 2.0 で動作します。

## 注意事項

本ユーザーマニュアルで推奨されるすべての警告、注意事項およびメンテナンスに従うことで、ご利用の装置の寿命を最大化し、ユーザーの安全に対するリスクを避けることができます。安全に関する詳細は 6 章を、ステータスライトキットの保守の詳細は 4 章を参照してください。

健康と安全のために、ステータスライトは、Android I シリーズ 2.0 用としてのみ使用することを強くお勧めします。同時に最大 2 台のステータスライトキットのみを使用してください。マニュアルには、ステータスライトキットの正しいセットアップを行うための重要な情報が記載されています。特に、設置と規制の章を注意してお読みの上、新しいステータスライトキットをセットアップして電源を入れてください。

## 2 章：機械的な設置

### ステータスライトキットの開梱

ボックスに以下が含まれていることを確認します:

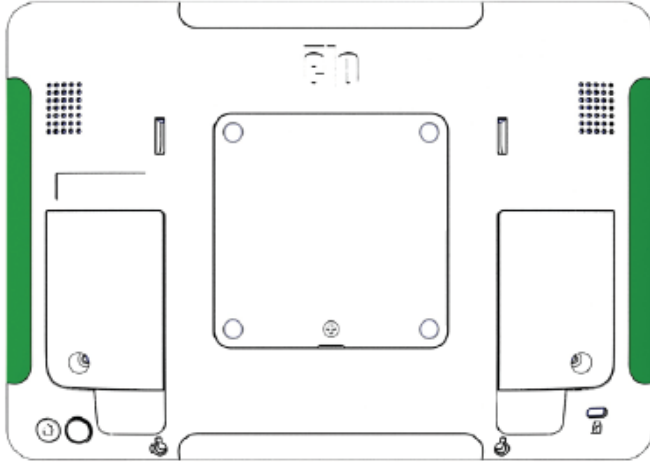
- STANDARD (スタンダード) バージョン (PN: E466847) の場合:
  - マイクロ USB コネクタ付きステータスライト
  - クイックインストールガイド
  - ネジ x 2
  - ネジカバー x 2
- VALUE (バリュー) バージョン (PN: E651272) の場合:  
GPIO ポート付きステータスライトキット (マイクロ USB コネクタなし)
  - 200mm GPIO オス対オスケーブル
  - 525mm GPIO オス対オスケーブル
  - クイックインストールガイド
  - ネジ x 2
  - ネジカバー x 2
  - ケーブルクリップ x 4

## ステータスライトキットの取り付け

ステータスライトの STANDARD (スタンダード) および VALUE (バリュー) バージョンは、縦向きまたは横向き構成のいずれでも設置できます。

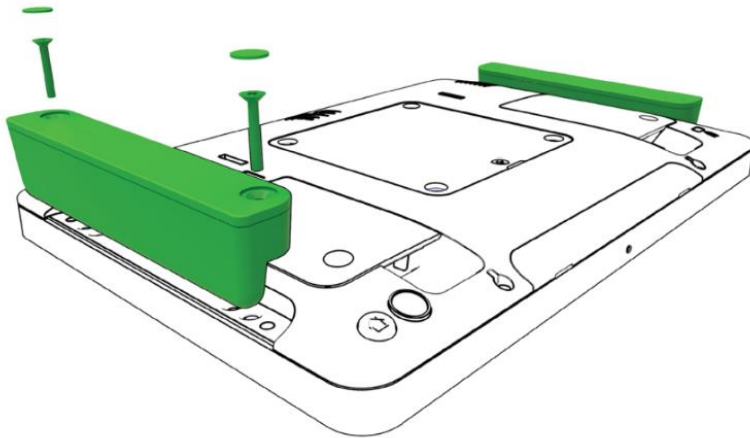
## STANDARD (スタンダード) バージョンの設置 (E466847)

1



Edge Connect 周辺機器カバーを取り外して、周辺機器ベイを露出させます。1 台の I シリーズ 2.0 ディスプレイに最大 2 台のステータスライトを取り付けることができます。

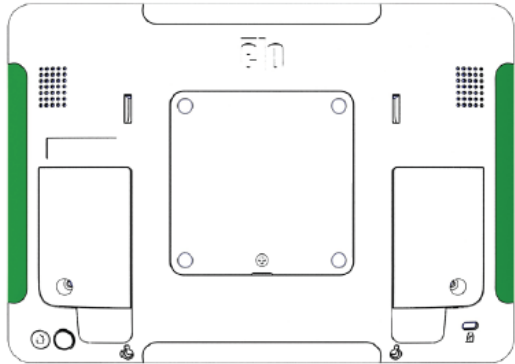
2



ステータスライトを Edge Connect 周辺機器ベイに静かに押し込み、コネクタが固定されていることを確認します。次に、付属のねじとねじカバーを取り付けます。

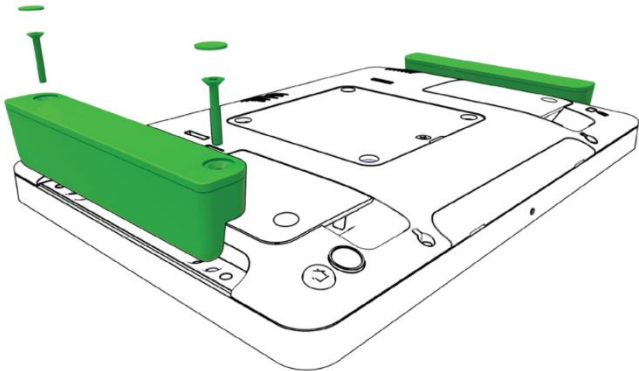
## VALUE (バリュー) バージョンの設置 (E651272)

1



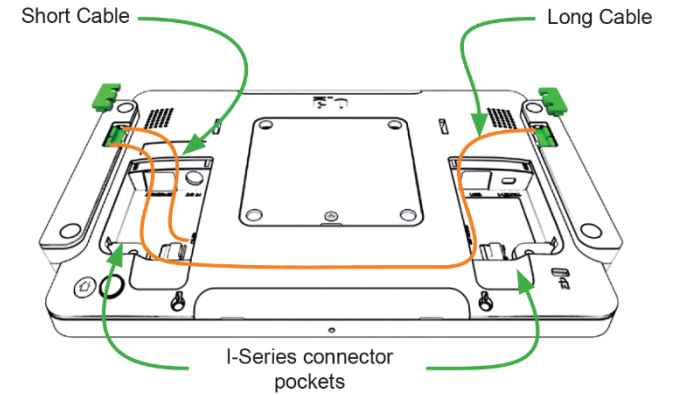
Edge Connect 周辺機器カバーを取り外して、取り付けインターフェイスを露出させます。1 台の I シリーズ 2.0 ディスプレイに最大 2 台のステータスライトを取り付けることができます。

2

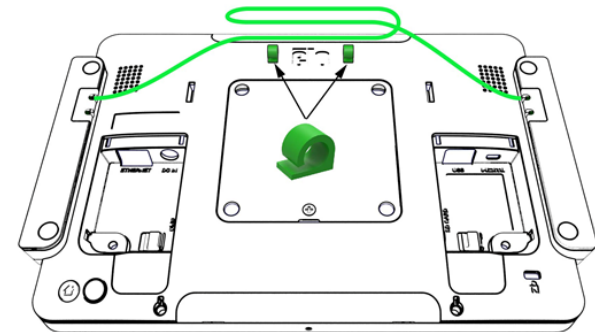


付属のねじとねじカバーを使用して、ステータスライトを I シリーズ 2.0 に固定します

3



ケーブル配線には、ケーブルクリップ (ボックスと同梱) を使用してください。ケーブル配線の例を以下に示します:





## 3 章：ソフトウェアのインストール

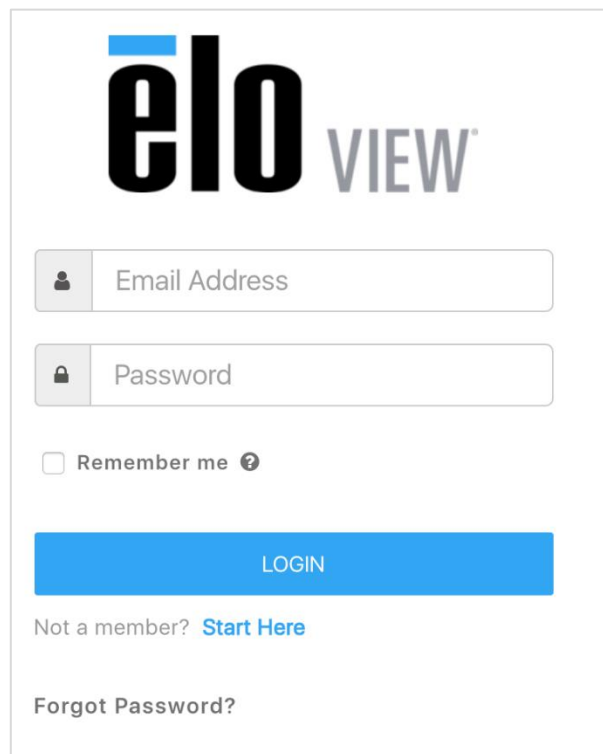
### 梱包から取り出した状態の設定

梱包から取り出した状態で、I シリーズ 2.0 の設定では、デフォルトで、ステータスライトが無効になっています。

- 有効にするには、**Settings (設定) > Devices (デバイス) > Configure Devices (デバイスの構成) > Status Light Kit (ステータスライトキット)**に進んでください

ステータスライトキットの最新のソフトウェア開発キット (SDK) には、デモアプリ、jar ファイル、ソースコード、ガイダンス文書 (例えば、javadocs) が含まれます。manage.eloview.com から、Dev Zone に進んでください

- manage.eloview.com にアクセスし、ポータルにサインインしてください



elo VIEW

Email Address

Password

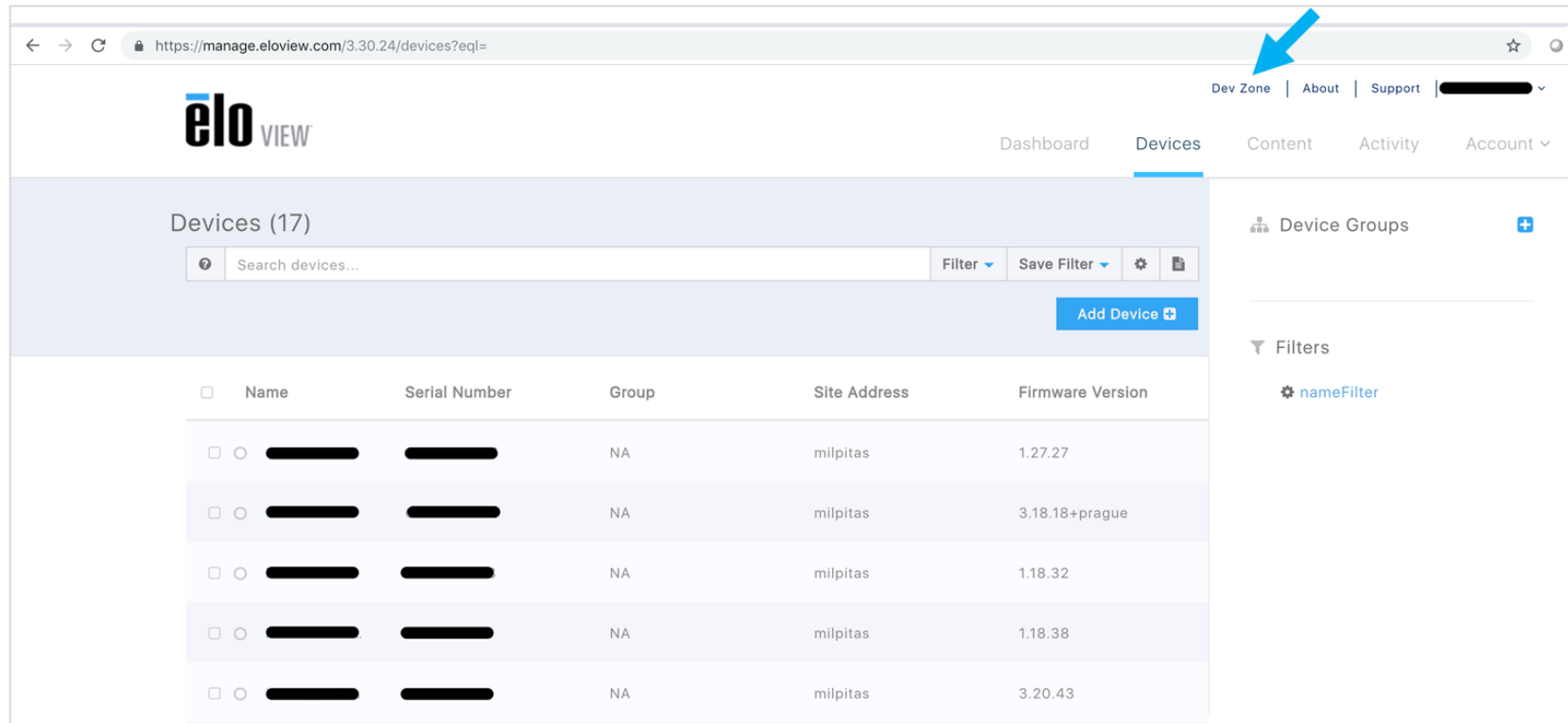
Remember me ?

LOGIN

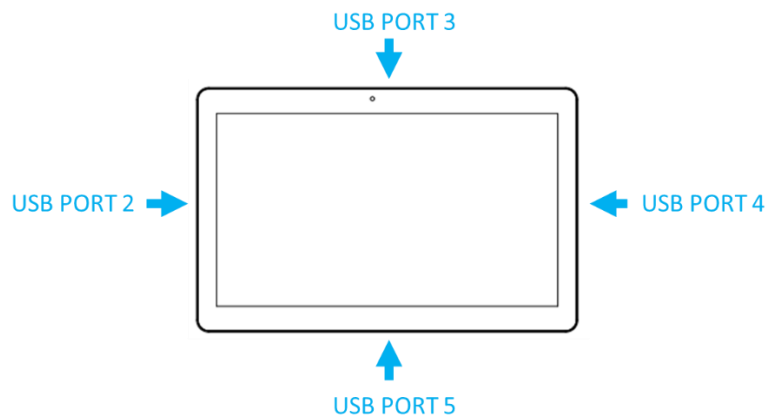
Not a member? [Start Here](#)

[Forgot Password?](#)

- Dev Zone に移動します



注: API を使用すると、標準 I シリーズ 2.0 の異なるポートを介して接続された個々のステータスライトを制御できます。ポート番号については下の図/標準 Android シリーズ 2.0 の SLK についてはレイアウトを参照してください。



## 4 章：メンテナンスに関する情報

ステータスライトのレンズからほこりまたは汚れを清掃するには:

1. 温水と石鹼を混ぜて、中性洗浄液を作ります。
2. 柔らかい布を中性洗浄液に浸します。
3. 余分な中性洗浄液を柔らかい布から絞ります。
4. レンズの外面を静かに拭いてください。
5. ステータスライトから汚れやほこりを取り除いた後、布から温水で石鹼を洗い流し、レンズを拭いて、残りの洗浄液を取り除いてください。

**注: 洗浄液が残留すると、ステータスライトキットレンズを損傷する場合があります。**

6. 柔らかい布でステータスライトを乾かします。

### 警告:

ステータスライトのレンズは、ポリカーボネート (PC) 材料で作られています。酸、アルカリ、または有機溶液を含む洗浄液は、レンズの透明性、外観の特徴および有効性を損ないます。高濃度の洗浄液を使用しないでください。直ちに柔らかい湿った布でステータスライトキットのレンズの薬品を拭き取ってください。

## 5 章：技術サポート

### 技術的なサポート

#### Technical Specifications

visit [www.elotouch.com/products](http://www.elotouch.com/products)  
for technical specifications for this device

#### Support

visit [www.elotouch.com/support](http://www.elotouch.com/support) for technical support

世界の技術サポートの電話番号については、最後のページを参照してください。

## 6 章：規制情報

### 廃電気電子機器指令 (WEEE)



本製品を一般家庭廃棄物として廃棄しないでください。本製品は、回収・再利用の可能な施設で廃棄されなければなりません。

■ Elo では、世界の特定の地域においてリサイクルについての取り決めに整備しています。これらの取り決めについては、[www.elotouch.com/e-waste-recycling-program/](http://www.elotouch.com/e-waste-recycling-program/) をご覧ください。

### 電気保安に関する情報

メーカーのラベルに記載された電圧、周波数、および電流の要件を必ず順守してください。ここに指定されたものとは異なる電源に接続した場合、非正常動作、装置への損傷、火災の危険性などが生じる可能性があります。

この装置の内部には、お客様による保守が可能な部品はありません。この装置内部には、高圧になる危険な部分があります。この装置の保守を行うことができるのは、正規保守技術者のみです。

設置について疑問点がある場合は、装置を主電力につなぐ前に、地域の正規電気技術者またはメーカーにお問い合わせください。

### 電磁波放射および電磁波耐性に関する情報

米国の利用者に対する通知。本装置は、FCC 規則の Part 15 に記載されている Class A デジタル装置の制限に準拠していることをテストおよび確認済みです。これらの制限は、商業地域で装置を使用したときに干渉を防止するための適切な保護を規定しています。本装置は、高周波エネルギーを生成、使用、および放射します。したがって、取扱説明書に従って正しく設置・使用しないと、無線通信に有害な妨害を与える可能性があります。本装置の住宅地域における操作は、有害な干渉を引き起す可能性があります。ユーザーは、自分自身の費用でこの干渉を修正する必要があります。本装置は FCC 規則の Part 15C に準拠しています。操作は次の 2 つの条件に従うものとします。

- 1) 本装置が干渉を発生することはありません、そして
- 2) 本装置は、望ましくない動作を引き起こす可能性のある干渉を含め、すべての干渉を受け入れる必要があります。

カナダの利用者に対する通知:

本装置は、カナダ通信省により定められたデジタル装置によるラジオ雑音放射に関する Class A の制限に準拠しています。

CAN ICES3(A)/NMB3(A)

本装置はカナダ産業省ライセンス免除 RSS 規格に準拠しています。操作は次の 2 つの条件に従うものとします。

- (1) 本装置が干渉を発生することはありません、そして
- (2) 本装置は、望ましくない動作を引き起こす可能性のある干渉を含め、すべての干渉を受け入れる必要があります。

Le présent appareil est conforme aux CNR d'Industrie Canada applicables aux appareils radio exempts de licence. L'exploitation est autorisée aux deux conditions suivantes:

- (1) l'appareil ne doit pas produire de brouillage; et
- (2) l'utilisateur de l'appareil doit accepter tout brouillage radioélectrique subi, même si le brouillage est susceptible d'en compromettre le fonctionnement.

欧州連合の利用者に対する通知:本装置に付属の電源コードおよび相互接続ケーブルのみを使用してください。付属のコード類およびケーブル類を使用せず別のものでも代用した場合、以下の標準規格で要求される、電磁波放射/電磁波耐性に関する電気保安または CE マークへの適合が無効になる場合があります。

この情報処理装置 (ITE) はメーカーのラベルに CE マークを貼付するように義務付けられており、このマークは下記の指示および基準に従って検査されたことを意味します。本装置は、欧州規格 EN 55032 Class A の EMC 指令 2014/30/EU、および欧州規格 EN 60950-1 の低電圧指令 2014/35/EU に定められた CE マークの認定要件を満たすことがテスト済みです。

すべての利用者に対する一般情報:本装置は、高周波 (RF) エネルギーを生成、使用し、放射する可能性があります。本マニュアルに従って設置・使用しないと、ラジオやテレビへの干渉の原因となる場合があります。ただし、特定の設置条件において設置場所固有の要因による干渉が起きないことを保証するものではありません。

1. 電磁波放射および電磁波耐性に関する要件を満たすため、以下のことを順守してください。
  - a. 付属の I/O ケーブルのみを使用して、本デジタル装置をコンピュータに接続する。
  - b. 要件を順守するために、メーカー指定の電源コードのみを使用してください。
  - c. 順守の責任を負う当事者により明示的に承認されていない変更または改造を装置に加えると、本装置を操作するユーザーの権利が無効になることがあり得ることに注意を払う。
2. ラジオやテレビまたはその他の装置の受信状態への干渉が本装置によるものと思われる場合は、以下のことを行ってください。
  - a. 本装置の電源を切ってから、再度電源を入れて、干渉の原因であるかどうかを確認する。干渉がこの装置による影響と思われる場合は、次の対処方法を組み合わせて干渉を防止してください。
    - i. 本デジタル装置と、影響を受けている装置の距離を離してみる。
    - ii. 本デジタル装置と、影響を受けている装置の位置や向きを変えてみる。
    - iii. 影響を受けている装置の受信アンテナの向きを変えてみる。
    - iv. 本デジタル装置の電源プラグを別の AC コンセントに差し、本デジタル装置と受信装置を別々の分岐回路に配置してみる。
    - v. 本デジタル装置が使用していない入出力ケーブルがあればすべて取り外してみる。  
(終端処理されていない入出力ケーブルは、高 RF 放射レベルの潜在的な発生源です。)
    - vi. 本デジタル装置の電源プラグを、接地極付のコンセントのみに差ししてみる。AC アダプタープラグを使用しない。(コードの直列接地を取り除くかあるいは切断すると、RF 放射レベルが増加する場合があります、利用者にとって致命的感電の危険性を呈する場合があります。)

それでもまだ問題が解決しない場合は、取り扱い店、メーカー、またはラジオやテレビの専門技術者にお問い合わせください。

## 代理店認定

以下の認定およびマークは、ステータスライトキットに対して発行または宣言されています。

- CE



## 中国 RoHS

中国の法律（電気・電子製品における有害物質使用制限の管理方法）に従い、本製品に含まれる可能性のある有毒物質または危険物質または有毒危険物質の名称と量を、以下のセクションに示します。

部品名	危険物質					
	鉛 (Pb)	水銀 (Hg)	カドミウム (Cd)	六価クロム (Cr6+)	ポリ臭化ビフェニル類 (PBB)	ポリ臭素化ジフェニルエーテル (PBDE)
プラスチック部品	○	○	○	○	○	○
ワイヤー&ケーブル・アセンブリー	○	○	○	○	○	○
PCBA	X	○	○	○	○	○

この表は、SJ/T 11364 の規定に従って作成されています。

○: この部品のすべての均質材料に含まれている前記有害物質が、GB/T 26572 の制限要件を下回っていることを示します。

X: この部品に使用されている均質材料の少なくとも 1 つに含まれている前記有害物質が、GB/T 26572 の制限要件を超えていることを示します。

X が付いている項目については、EU RoHSに 従って免除されました。

## マークの説明

SJ/T11364 要件に従い、電気および電子製品には、以下の汚染規制管理規則ロゴが付けられます。

環境に優しい本製品使用期間は 10 年です。本製品は、以下に示す通常動作環境では漏出や変異はありません。したがって、この電子情報製品を使用した結果、深刻な環境汚染、身体傷害、あるいは資産に対する損害などが発生することは一切ありません。



動作温度: 以下の図を参照してください

保管温度: 以下の図を参照してください

地域の法律に従って製品の梱包をリサイクルおよび再使用することが奨励・推奨されます。



## 電源仕様

### 電気定格

---

入力	5V DC
----	-------

---

## 動作および保管条件

### 動作条件

---

温度	0° C - 40° C
湿度	20% ~ 80% (結露なし)。

---

### 保管条件

---

温度	-20° C - 50° C
湿度	10% ~ 95% (結露なし)。

---

## 7 章：保証内容

保証内容については、<http://support.elotouch.com/warranty/> をご覧ください

# www.elotouch.com

最新情報については、当社ウェブサイトアクセスしてください

- 製品情報
- 仕様
- 近日中に予定されているイベント
- プレスリリース
- ソフトウェアドライバ
- タッチモニターについてのニュースレター

多様な Elo タッチソリューションについて詳しくは、[www.elotouch.com](http://www.elotouch.com) をご覧いただくか、最寄の当社事業所までお気軽にお電話ください。

---

## 北米

電話 +1 408 597 8000  
ファックス +1 408 597 8001  
customerservice@elotouch.com

## 欧州

電話 +32 (0)16 70 45 00  
ファックス +32 (0)16 70 45 49  
elosales@elotouch.com

## アジア太平洋

電話 +86 (21) 3329 1385  
ファックス +86 (21) 3329 1400  
www.elotouch.com.cn

## ラテンアメリカ

電話 786-923-0251  
ファックス 305-931-0124  
www.elotouch.com