



MANUAL DEL USUARIO

Elo Touch Solutions Pantalla IDS ET3203L/ET4303L/ET5053



Ninguna parte de esta publicación puede ser reproducida, transmitida, transcrita ni almacenada mediante ningún sistema de recuperación, ni traducida a ningún idioma, ni convertida a ningún formato electrónico, mediante cualquier forma o por cualquier medio electrónico, incluidos, sin limitación, mecánicos, magnéticos, ópticos, químicos, manuales ni de ninguna otra forma, sin el consentimiento previo y por escrito de Elo Touch Solutions, Inc.

Renuncia de responsabilidad

La información contenida en este documento está sujeta a cambios sin previo aviso. Elo Touch Solutions, Inc. y sus filiales (en su conjunto "Elo") no representan ni otorgan ninguna garantía respecto al contenido de esta documentación y renuncian expresamente a cualquier garantía implícita de comerciabilidad o idoneidad para un fin determinado. Elo se reserva el derecho de revisar esta publicación y de realizar cambios en el contenido del presente documento cuando lo estime oportuno sin que tenga la obligación de notificar a ninguna persona dichos cambios o revisiones.

Reconocimientos de marcas comerciales

Elo, el logotipo Elo, Elo Touch, Elo Touch Solutions y EloView son marcas comerciales de Elo y sus filiales.

Tabla de contenido

Sección 1: Introducción 4

Sección 2: Desempaquetando..... 5

Sección 3: Instalación de la pantalla IDS 7

Sección 4: Información de montaje..... 10

Sección 5: Funcionamiento 14

Sección 6: Información sobre mantenimiento 25

Sección 7: Soporte técnico..... 26

Sección 8: Información sobre normativas 27

Sección 9: Información sobre la garantía..... 32

Sección 10: Anexo A..... 33

Sección 1: Introducción

Descripción del producto

Su nueva pantalla de Señalización digital interactiva (IDS, según sus siglas en inglés) combina el rendimiento fiable de Elo Touch Solutions con los desarrollos más recientes de la tecnología de pantallas táctiles y del diseño de pantallas. Esta combinación de características crea un flujo natural de información entre el usuario y la pantalla IDS.

Esta pantalla IDS para señalización digital incorpora un panel LCD en color de 8 bits (ET3203L y ET4303L) y 8 bits+FRC (5053L) con transistores de película fina y matriz activa para proporcionar un rendimiento de visualización superior. Los modelos ET3203L y ET4303L ofrecen una resolución FHD (1920x1080) y el modelo 5053L proporciona una resolución 4K (3840x2160), que son adecuadas para mostrar gráficos e imágenes. Otras características que mejoran el rendimiento de este monitor LCD son su compatibilidad con la función Conectar y listo, funcionalidad de salida de auriculares y altavoces integrados, controles de menú en pantalla táctil (OSD) y una serie de módulos informáticos IDS.

Los módulos informáticos Elo se pueden instalar en la parte trasera de la pantalla IDS para convertirla en un ordenador táctil IDS todo en uno.

Precauciones

Siga todas las advertencias, precauciones y sugerencias de mantenimiento tal y como se recomienda en este manual del usuario para maximizar el período de vida útil de la unidad y evitar riesgos de seguridad para el usuario.

Para proteger su salud y seguridad, le recomendamos encarecidamente que sean al menos dos personas las que manipulen, levanten y/o desplacen estas pantallas IDS.

Este manual contiene información que es importante para la correcta configuración y mantenimiento del monitor IDS. Antes de configurar y encender su nueva pantalla táctil IDS, lea todo este manual, especialmente los capítulos de instalación, montaje y funcionamiento.

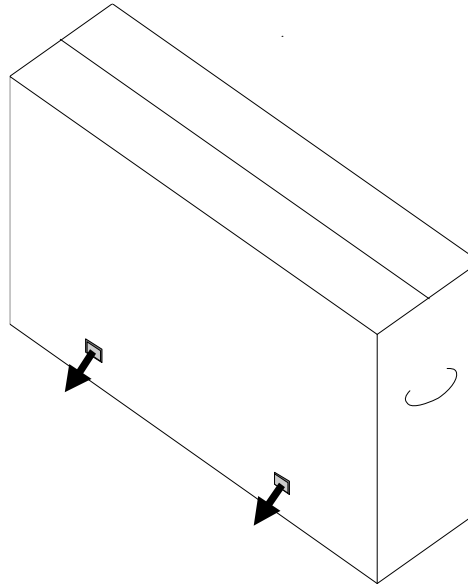
PRECAUCIÓN: Existe riesgo de explosión si la batería se cambia por una de un tipo incorrecto. Deshágase de las baterías usadas de acuerdo con las instrucciones.

Sección 2: Desempaquetando

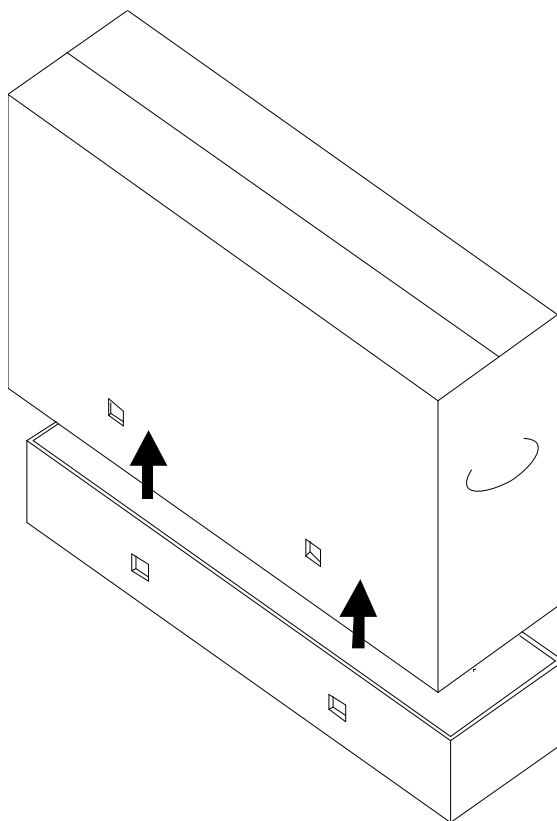
Desempaquetar la pantalla de Señalización digital interactiva (IDS)

Para desempaquetar la unidad IDS, siga los siguientes pasos:

1. La caja de cartón debe estar orientada según su etiquetado. Las sujeciones de plástico deben estar situadas en la parte inferior.
2. Desbloquee y retire las 4 sujeciones de plástico.



3. Una vez haya retirado las sujeciones, levante la tapa superior de cartón y extráigala de la estructura inferior.



4. Cuando haya quitado para tapa superior, ya tendrá acceso a la pantalla táctil IDS y a los accesorios que se incluyen.

Compruebe que la caja contiene los siguientes artículos:

- Pantalla IDS ET3203L/ET4303L/ET5053L:
- Cable HDMI 2.0
- Cable USB-C (enchufe Tipo A a Tipo C)
- Cable de alimentación IEC 60320-C13 a enchufe NA
- Cable de alimentación IEC 60320-C13 a enchufe Europeo/KR
- Cable de alimentación IEC 60320-C13 a enchufe de Reino Unido
- Cable serie 3,5 mm macho a cable serie DB9 hembra
- Etiqueta energética de acuerdo con la normativa europea 1062/2010
- Guía de instalación rápida

Sección 3: Instalación de la pantalla IDS

Pantalla IDS: Conectar a un ordenador externo

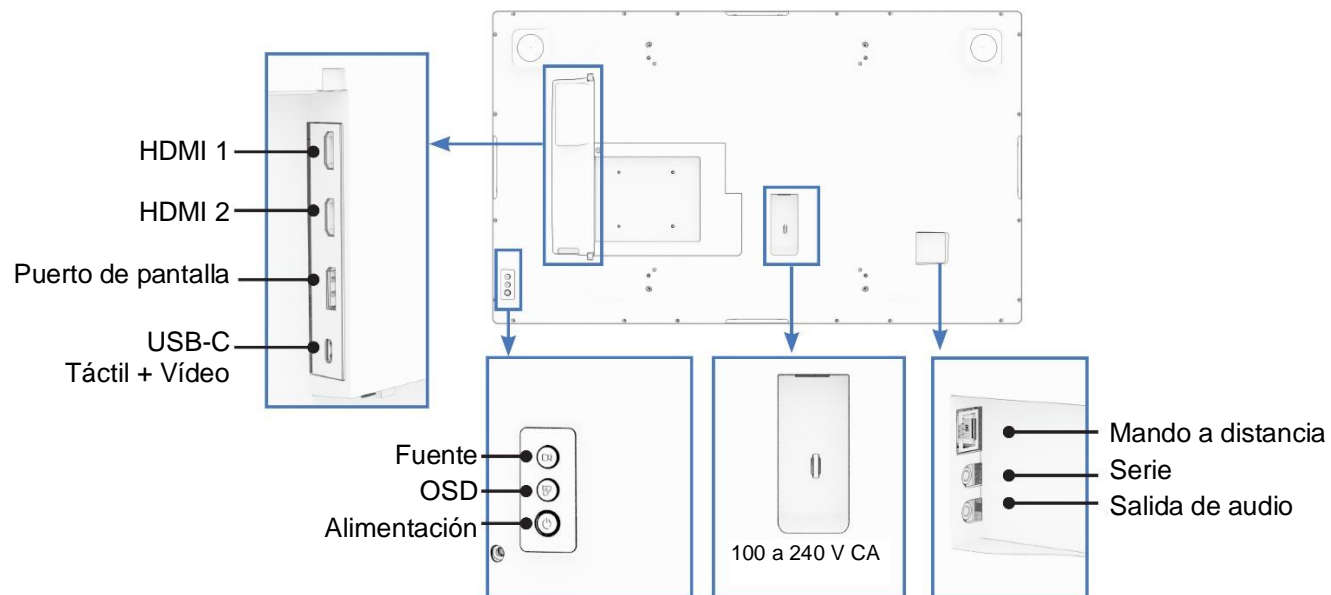
Fuente de HDMI o DisplayPort

1. Conecte el cable HDMI que se incluye (o su propio cable o DisplayPort) entre el monitor y la fuente de vídeo.
2. Conecte el cable táctil USB-C (enchufe Tipo A a enchufe Tipo C) entre el monitor y su PC host.
3. Seleccione el cable de alimentación adecuado para su región. Conecte el cable entre el conector ENTRADA DE ALIMENTACIÓN de la pantalla IDS y la fuente de alimentación de CA.
4. En cuanto el monitor detecte energía, se encenderá
5. Los botones Alimentación, Menú OSD y Selección de vídeo se encuentran en el lateral derecho inferior de la parte trasera del monitor.

Fuente de USB-C

1. Conecte el cable USB-C (enchufe Tipo A a enchufe Tipo C) entre el monitor y su PC host.
2. Seleccione el cable de alimentación adecuado para su región. Conecte el cable entre el conector ENTRADA DE ALIMENTACIÓN de la pantalla IDS y la fuente de alimentación de CA.
3. En cuanto el monitor detecte energía, se encenderá
4. Los botones Alimentación, Menú OSD y Selección de vídeo se encuentran en el lateral derecho inferior de la parte trasera del monitor.

Nota: El puerto USB-C solo admite USB2.0 y entrada de vídeo. El suministro de alimentación y USB3.0 no están disponibles.



Pantalla IDS: Conectar al módulo informático Elo (ECM, por sus siglas en inglés)

1. Retire la tapa para exponer la zona de acoplamiento del módulo informático.
2. Deslice el módulo informático Elo en la bahía y asegúrelo con los tornillos de fijación
 - a. Nota: El ECM se puede conectar mientras el monitor esté encendido.
3. En cuanto el monitor detecte energía, empezará a mostrar el contenido.

Visite el sitio web de Elo Touch Solutions www.elotouch.com para:

- Actualizaciones del firmware del monitor
- Obtener guías de instalación detalladas de los controladores
- Obtener los controladores táctiles para otros sistemas operativos

Las unidades de infrarrojos y TouchPro son compatibles con HID y no requieren un controlador táctil de Elo. Si se ha instalado previamente un controlador táctil de Elo en el ordenador host, quite este controlador abriendo el Panel de control y seleccionando la opción para quitar el controlador completamente.

Sección 4: Información de montaje

Nota: Le recomendamos encarecidamente que sean al menos dos personas las que manipulen, levanten o desplacen la pantalla IDS.

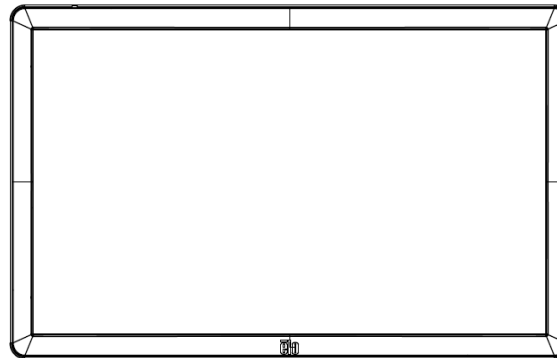
Nota: No deje la pantalla IDS bocabajo durante largos períodos de tiempo, ya que esto puede causar daños permanentes al panel.

Orientaciones para el montaje

Se admiten las siguientes orientaciones para el montaje: horizontal, vertical, sobre una mesa e inclinación.

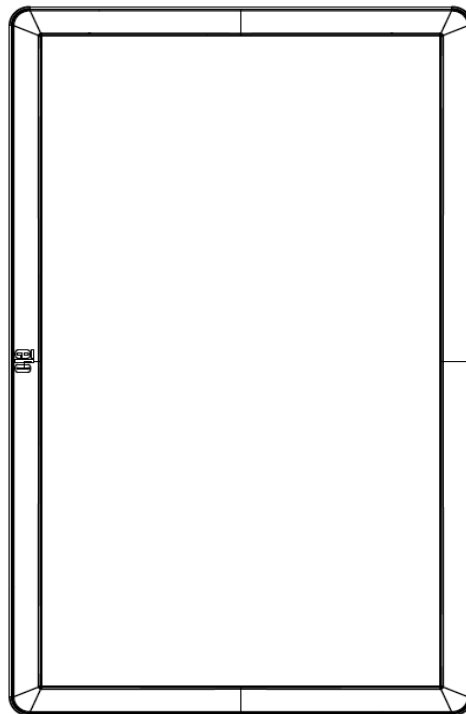
Orientación horizontal

Cuando monte la pantalla IDS con orientación horizontal, asegúrese de que el logotipo de Elo aparece en el mismo lugar que las siguientes imágenes.



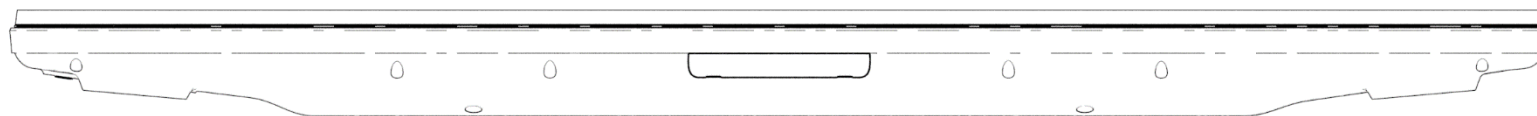
Orientación vertical

Cuando gire la pantalla IDS a la orientación vertical, asegúrese de que el logotipo de Elo aparece en el mismo lugar que las siguientes imágenes. Los puertos de E/S estarán en la parte inferior.



Sobre una mesa

Cuando la pantalla IDS se utiliza en una aplicación de sobremesa, sosténgala utilizando la plantilla de montaje VESA de la parte posterior para sostener el peso de dicha pantalla. También se puede agregar un soporte adicional alrededor del borde si se desea para que la pantalla táctil se mantenga plana.



Se deben llevar a cabo métodos de enfriamiento para garantizar que la temperatura del aire bajo el monitor no exceda las especificaciones para el funcionamiento.

Consulte la sección Condiciones de operación y almacenamiento para conocer los requisitos del modo de sobremesa.

Modo de inclinación

La pantalla IDS admite una inclinación de 15°.



Soporte VESA posterior

En la parte trasera de la pantalla IDS, se proporciona un patrón de montaje de 4 agujeros de 400 x 400 mm. El montaje compatible con FDMI VESA está codificado:

- MONTURA VESA SEGÚN MIS-F, 400 x 400 mm, M6

Consulte www.elotouch.com para ver dibujos dimensionales.

Métodos de montaje opcionales

Hay disponibles un kit de soporte de bajo perfil y un kit de montaje en pared opcionales para las pantallas IDS ET3203L, ET4303L y ET5053L. En el dibujo de especificación de marketing en www.elotouch.com hay información detallada.

Kit de soporte de bajo perfil Elo:

Número de pieza Elo: E722153

Números de dibujo: MS602351, MS602352 y MS602353 para IDS ET3203L, ET4303L y ET5053L

Consulte la guía del usuario del soporte para obtener más información sobre la instalación.

Kit de montaje en pared de bajo perfil Elo:

Número de pieza Elo: E721949

Números de dibujo: MS602351, MS602352 y MS602353 para IDS ET3203L, ET4303L y ET5053L

Consulte la guía del usuario acerca del montaje en la pared para obtener más información sobre la instalación.

Sección 5: Funcionamiento

Alimentación

Para encender o apagar la pantalla IDS, presione el botón de alimentación una vez. Si está instalado un módulo informático, el módulo del equipo también se encenderá junto con el monitor.

Para apagar correctamente el módulo informático, siga el procedimiento de apagado normal de los sistemas operativos de los módulos de equipos.

El sistema consume poca energía en los modos SUSPENSIÓN y APAGADO. Para obtener especificaciones detalladas del consumo de energía, consulte las especificaciones técnicas disponibles en el sitio Web de Elo www.elotouch.com.

Si toca la pantalla, el sistema saldrá del modo MONITOR EN SUSPENSIÓN.

Si prevé largos períodos durante los que no va a utilizar el producto, desenchufe el cable de alimentación de CA para ahorrar energía.

El voltaje, la frecuencia y la corriente máximos para la pantalla IDS se proporcionan en la tabla de valores nominales de alimentación siguiente:

Intervalo de voltaje de funcionamiento	Intervalo de frecuencia de funcionamiento
100-240 Vca	50/60 Hz

Ciclo de servicio de uso:

Para ahorrar energía y conseguir una vida útil larga del monitor, Elo le recomienda apagar el monitor cuando no se esté utilizando. Existen numerosas herramientas en el menú de visualización en pantalla (OSD) dentro de la pantalla IDS como el sistema de gestión de contenidos (CMS, por sus siglas en inglés), aplicaciones de reproducción, configuración del sistema operativo y reloj a tiempo real que se pueden utilizar con este fin.

Tecnología táctil

Cuando se conecte a equipos con Windows 10, la pantalla IDS notificará los toques simultáneos correspondientes.

TouchPro admite hasta 40 pulsaciones

Soporte de infrarrojos hasta 20 pulsaciones

Las especificaciones de producto de la pantalla IDS se pueden encontrar visitando <https://www.elotouch.com/>.

Información del vídeo

La resolución nativa de los paneles LCD es su ancho y alto medidos en número de píxeles.

En casi todos los casos, una imagen mostrada en un monitor LCD tendrá mejor aspecto cuando la resolución de salida de sus ordenadores coincida con la resolución nativa de los paneles LCD. Consulte las especificaciones de pantalla en el sitio web de Elo, www.elotouch.com para ver la resolución nativa de la pantalla IDS. El funcionamiento con otras resoluciones reducirá el rendimiento del vídeo y no se recomienda.

Para resoluciones de salida del equipo con resoluciones no nativas, el monitor escalará el vídeo a la resolución nativa del panel. Para resoluciones de vídeo de entrada inferiores, esto implica estirar la imagen de entrada en las dimensiones de X e Y para ajustarse al panel. Para resoluciones de vídeo de entrada superiores, esto implica comprimir la imagen de entrada en las dimensiones de X e Y para ajustarse al panel. Un problema inevitable del algoritmo de escala es la pérdida de fidelidad cuando el monitor escala la imagen de vídeo de salida de los ordenadores para ajustarse a la pantalla. Esta pérdida de fidelidad es más evidente cuando se ven imágenes ricas en funciones a distancias cortas (por ejemplo imágenes que contienen texto con fuente pequeña).

La pantalla IDS probablemente no requiera ajustes de vídeo.

Menú en pantalla (OSD) táctil

Este monitor utiliza una interfaz OSD táctil fácil de usar. Utilice el menú de configuración en la barra lateral para realizar ajustes en la configuración de la pantalla IDS.

Ejemplos del menú OSD emergente:

Seleccione aquí el menú OSD de configuración que desee

Cambie el brillo deslizando esta barra

Video

- Color
- Audio
- Information
- Power
- Time
- On Screen Display

Aspect Ratio: Fill Screen, Fill Aspect Ratio, Direct Output

Black Level: Standard, 5%, 10%, 15%

Brightness: 40%

Contrast: 40%

Sharpness: 40%

Video Source Discovery: [Toggle]

Brightness Sensor: [Toggle]

Active Video Resolution: 3840x2160, 60Hz

Video

- Color
- Audio
- Information
- Power
- Time
- On Screen Display

Recall Defaults: Recall Now, ENERGY STAR®

OSD Lock: [Toggle]

OSD Language: English, Spanish, French, German, Italian, SChinese, TChinese, Korean, Russian

OSD Timeout: 10 Seconds

Portrait Rotation: Landscape, Portrait

Touch Switch: Normal, Touch Through

Table Top: [Toggle]

Active Video Resolution: 3840x2160, 60Hz

Todos los ajustes de la pantalla IDS realizados mediante el menú OSD se almacenan automáticamente en el momento en el que se introducen. Esta característica le ahorra tener que restablecer sus elecciones cada vez que la pantalla IDS se desenchufa, se apaga y se enciende, o se interrumpe la alimentación.

	Parámetro	Ajuste disponible
On Boot Up (Durante el encendido)	Let's Get Started (Empecemos)	En el primer encendido se deben seleccionar el Language (idioma), la Time (fecha) y la Time Zone (zona horaria)
Video (Video)	Video Port Discovery (Detección de puerto de video)	Cuando esté activado, el monitor cambiará automáticamente si se conecta un nuevo puerto de video. Valor predeterminado: Enabled (Activado)
	Brightness (Brillo)	Ajuste el brillo de la pantalla. Valor predeterminado: 80
	Brightness Sensor (Sensor de brillo)	El sensor de luz puede activarse o desactivarse. Cuando el sensor de luz está activado, el brillo no se puede cambiar manualmente. La tabla del sensor de luz está en la sección 10: Anexo A
	Contrast (Contraste)	Ajuste el contraste de la pantalla. Valor predeterminado: 50
	Black Level (Nivel de negro)	El usuario puede elegir la desviación del nivel de negro entre Standard (Estándar), 5%, 10% o 15%. El nivel de saturación de los colores cambia según la desviación del nivel de negro seleccionada.
	Sharpness (Nitidez)	Permite ajustar la nitidez de las imágenes mostradas. Valor predeterminado: no hay ajuste de nitidez. La función Nitidez se desactiva cuando la relación de la fuente de entrada es la misma que la relación nativa de los paneles.
	Aspect Ratio (Relación de aspecto)	Ajusta la relación de aspecto de la pantalla. Valor predeterminado: Fill Screen (Rellenar la pantalla) Fill Screen (Rellenar la pantalla) – escala los ejes X e Y del video de entrada (arriba o abajo según sea necesario) a la resolución nativa de la pantalla. Fill To Aspect Ratio (Rellenar a relación de aspecto): asumiendo una orientación horizontal y un video de entrada con una relación de aspecto inferior a 16:9, escala el eje Y del video de entrada (arriba o abajo según sea necesario) a la resolución Y de la pantalla, y escala el eje X para mantener la relación de aspecto (y rellena al resto de la pantalla con barras negras iguales ala izquierda y a la derecha). Direct Output (Salida directa) - 1:1, Depende de si el escalar es compatible.
Color	Color Temperature (Temperatura color)	Ajusta la temperatura de color Las opciones de temperaturas de color son 9300K, 7500K, 6500K, 5500K, 3200K y User Defined (Definida por el usuario) Valor predeterminado: User Defined (Definida por el usuario)
	Color Sensor (Sensor de color)	Ajusta el color de la pantalla según la lectura de la temperatura del color ambiental.

	User Preset (Preestablecido por el usuario)	Si selecciona la opción Preestablecido por el usuario, podrá cambiar la temperatura de color modificando las ganancias R, G y B individuales en una escala de 0 a 100.
	Picture Modes (Modos de imagen)	Modos de colores preestablecidos que cambian los parámetros de color para mejorar las definiciones del color. Los modos disponibles son: Standard (Estándar), Movie (Película), Gaming (Juegos), Photo (Foto), Line mode (Modo de línea), Color Enhance (Mejora de color) Valor predeterminado: Standard (Estándares)
	HDMI Full Color Range (Gama completa de color HDMI)	Cuando está activado, muestra una gama completa de color de HDMI (0-255) Cuando está desactivado, muestra el rango de colores heredado (16-255) Por defecto: desactivado
Audio	Audio Selections (Selecciones de audio)	Audio Input (Entrada de audio): Ajuste por donde quiera que se reproduzca el audio Cuando se configure en ordenador interno el audio sale por la salida en línea en el ECMG4 (acoplamiento ECM) Cuando se establezca en Monitor, el audio se emite desde la fuente de vídeo del monitor Audio Output (Salida de audio): Establece por dónde se va a reproducir el audio Cuando se establece en Altavoz, el audio se transmite al altavoz Cuando se configure en Monitor el audio sale por la salida en línea del monitor Mute (Silenciar): activa o desactiva el audio Por defecto Apagado Volume (Volumen): Ajusta el audio de 0 a 100 Valor predeterminado: 50
Power (Alimentación)	Power loss Behavior (Comportamiento de pérdida de energía)	Cuando la alimentación del monitor se interrumpa y se recupere, se ejecutará el comportamiento que haya seleccionado. Always On (Siempre activado) Always Off (Siempre desactivado) Last State (Último estado) Valor predeterminado: Last State (Último estado)

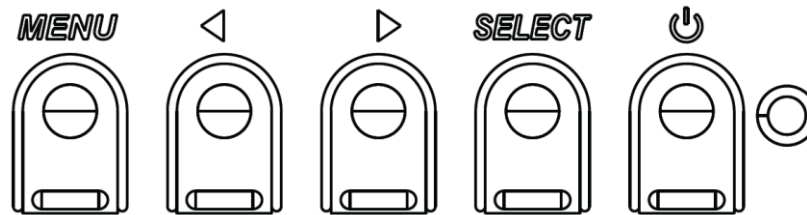
	Power Lock (Bloqueo de alimentación)	<p>Cuando esté activado, el monitor permanecerá encendido incluso cuando se pulse el botón de alimentación.</p> <p>Si está activada esta función y se interrumpe la alimentación del monitor; cuando se recupere la alimentación, pulse el botón de alimentación para encender el monitor.</p> <p>Valor predeterminado: Disabled (Deshabilitado)</p>
	Energy Savings Mode (Modo de ahorro de energía)	<p>Cuando esté activado, el monitor se debe adherir a las regulaciones de Energy Star</p> <p>Valor predeterminado: Enabled (Activado)</p>
	Power Status Light (Luz de indicador de estado)	<p>Activa o desactiva la luz de indicador de estado</p> <p>Valor predeterminado: Enabled (Activado)</p>
	Auto Display Wake Up (Reactivación automática de la pantalla)	<p>Cuando esta opción está establecida en Habilitada, el sensor de luz se puede utilizar para activar el monitor y sacarlo del modo de suspensión.</p> <p>Valor predeterminado: Enabled (Activado)</p>
Time (Hora)	Time Set (Ajuste de hora)	Opción para configurar la hora actual
	On/Off Schedule (Activar/desactivar horario)	<p>Configura el monitor para apagarse y encenderse en horas determinadas</p> <p>Valor predeterminado: Everyday (Todos los días)</p> <p>Apagado: 01:00:00</p> <p>Encendido: 7:00:00</p>
On Screen Display (Visualización en pantalla)	Recall default (Recuperar valores predeterminados)	<p>Seleccione "Recall Defaults" (Recuperar valores predeterminados) para restaurar toda la configuración predeterminada de fábrica para los parámetros ajustables mediante el menú OSD (excepto el idioma del menú OSD y ajustes de hora OSD) y para las frecuencias del modo de vídeo predefinido.</p>
	OSD Timer (Temporizador del menú OSD)	<p>Permite ajustar la cantidad de tiempo de inactividad de los botones del menú OSD que esperará la pantalla IDS antes de cerrar el menú OSD. El intervalo de ajuste está comprendido entre 5 y 60 segundos.</p> <p>Valor predeterminado: 15 segundos.</p>
	OSD Language (Idioma del menú OSD)	<p>Permite seleccionar el idioma en el que se muestra la información del menú OSD. Los idiomas disponibles son: inglés, francés, italiano, alemán, español, ruso, chino simplificado, chino tradicional, japonés y coreano.</p> <p>Valor predeterminado: inglés.</p>

	OSD Lock (Bloqueo del menú OSD)	<p>Cuando esté seleccionado, no aparecerá el menú OSD emergente cuando se pulse el botón Menú.</p> <p>Si necesita desbloquear el menú OSD, mantenga presionado el botón Menú durante cinco (5) segundos. De esta forma, el monitor desbloqueará el menú OSD.</p>
	OSD Portrait Rotation (Rotación vertical del menú OSD)	Ajusta la orientación OSD entre los modos vertical y horizontal
	Touch Switch (Conmutador táctil)	<p>Seleccione el modo táctil normal o el modo táctil pasante.</p> <p>Valor predeterminado: Normal mode (Modo normal)</p>
	Tabletop (Sobre una mesa)	<p>Cuando esta opción está establecida en Habilitado, se cambiará el perfil térmico.</p> <p>Valor predeterminado: Disable (Deshabilitar)</p>
Information (Información)	Monitor Information (Información del monitor)	Muestra el modelo de la pantalla IDS y la información del número de serie de la pantalla táctil y el monitor.
	System Temperature (Temperatura del sistema)	<p>Muestra la temperatura en tiempo real de la tarjeta de vídeo.</p> <p>Nota: La temperatura del sensor de la CPU solo está disponible cuando esta función es compatible con el módulo informático.</p>
	Help & Support (Asistencia y soporte técnico)	Muestra la información de contacto de Elo Touch Solutions.

Menú en pantalla (OSD) (Número de pieza opcional Elo: E483757) Conectado a través de la conexión RJ45

Hay cinco botones del menú OSD en el mando a distancia del menú OSD. Una luz LED muestra el estado actual del monitor. A continuación, se indican las funciones correspondientes a cada botón.

Nota: Abrir el menú OSD desde el mando a distancia desactivará las funciones táctiles en el menú OSD.

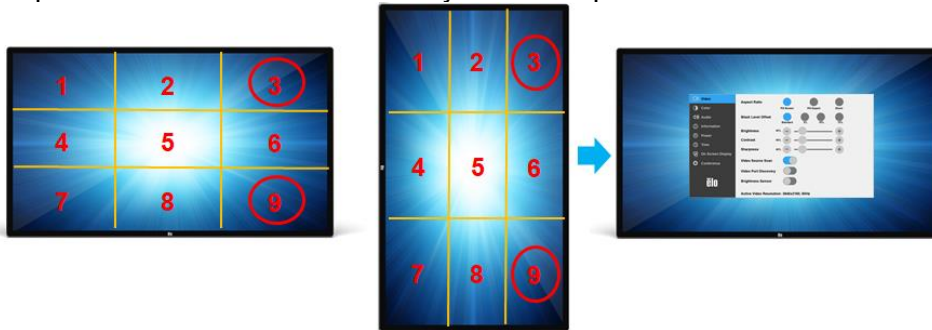


A continuación se indican los botones y su funcionalidad:

Botón	Función cuando no se muestra el menú OSD:	Función cuando se muestra el menú OSD:
Menu (Menú)	Permite mostrar el menú OSD principal.	Permite volver al menú OSD anterior.
▶	n/a	Permite aumentar el valor del parámetro seleccionado o seleccionar el elemento de menú siguiente.
⏻	Permite apagar o encender el monitor.	Cambia el estado de la alimentación del monitor.
◀	n/a	Permite reducir el valor del parámetro seleccionado o seleccionar el elemento de menú anterior.

Menú OSD activado táctil (para los modelos ET3203L y ET5053L)

Las pantallas táctiles IDS ET3203L y ET5053L pueden activar el menú OSD haciendo clic en 4 caracteres (3 → 9 → 3 → 9).



**Tenga en cuenta que solo acepta un solo toque para activar el menú OSD y cada clic no dura más de 3 segundos.*

Audio

El audio puede salir de las siguientes localizaciones:

1. De los altavoces de la pantalla IDS por el canal de vídeo
2. Del puerto Salida de línea de los puertos de E/S IDS
3. Del puerto Salida de línea de los equipos (si hay un módulo informático Elo instalado)

Consulte el parámetro del menú OSD “Audio” para obtener más información.

Nota: Cuando se conectan los auriculares a la toma de salida de auriculares, se apagan los altavoces internos y el audio se reproduce a través de los auriculares.

El volumen y el silencio de las salidas de auriculares y altavoces se controlan a través del menú OSD.

Control de la pantalla IDS de forma remota

La pantalla IDS permite el acceso remoto desde una aplicación host. Para ello se utiliza la Interfaz de Comandos de Canal de Datos de Presentación (DDC/CI) VESA o los conjuntos de comandos de Control de Varias Pantallas. Los usuarios se pueden comunicar con el monitor a través de cualquiera de estos protocolos. La aplicación host puede enviar varios comandos distintos que se ejecutarán en la pantalla IDS. Para información detallada relacionado con la configuración de comandos, consulte la nota de la aplicación disponible en [aquí](#).

Funcionalidad CEC (Control Electrónico del Consumidor)

La pantalla IDS cuenta con la capacidad CEC. Si un dispositivo host (con CEC integrado) está conectado al monitor a través de HDMI, se puede encender el monitor simplemente encendiendo el dispositivo host.

Funcionalidad Reloj en tiempo real (RTC)

Esta pantalla IDS tiene la funcionalidad de reloj en tiempo real. En el menú OSD, hay un submenú denominado RTC Settings (Configuración de RTC).

Para usar la función RTC

El usuario debe ajustar la configuración de la hora para su zona horaria específica.

Cuando está activada la opción activar/desactivar horario, el usuario puede elegir cuándo desea dejar el monitor encendido y cuándo debería estar apagado. Se pueden elegir uno o varios días.

Ejemplo:

Tener el monitor encendido el lunes, miércoles y jueves entre las 9:00 am y las 5:00 pm El resto de días y horarios, el monitor estará apagado.

- *Active la función On/Off Schedule (Activar/desactivar Programación)*
- *Seleccione M W F (lunes, miércoles y viernes)*
- *Establezca la hora de activación a las 09:00:00 y la hora de desactivación a las 17:00:00.*

**Tenga en cuenta que todos los ajustes horarios utilizan el formato de reloj de 24 horas.*

Reactivarse en táctil

La pantalla táctil es compatible con la funcionalidad reactivarse en táctil cuando el equipo está en modo suspensión. Para activar esto, por favor asegúrese de que la configuración BIOS ha activado la compatibilidad USB durante el ciclo de sueño S4.

Control de brillo inteligente y funcionalidad Sensor de color

Esta pantalla IDS incluye un sensor de luz y color que puede ajustar el brillo de la pantalla y el color de visualización para adaptarse a la luz ambiente y los niveles de color. Se pueden encontrar más detalles sobre la funcionalidad en la Sección 10, Anexo A.

El sensor de luz se puede utilizar para activar el monitor desde el modo de suspensión. Esto ocurrirá cuando haya un cambio en la cantidad de luz de muy tenue (<50 lux) a brillante (> (200 lux). Para activar esta función, asegúrese de que el modo de ahorro de energía del monitor esté desactivado.

Modo de ahorro de energía

Esta pantalla IDS ET3203L/ET4303L/ET5053L puede cumplir los requerimientos de Energy Star 8.0, si el modo de ahorro de energía está activado.

Cuando el modo de ahorro de energía está activado, los cuatro puertos periféricos laterales, el comando MDC y la función de activación automática de la pantalla estarán limitados. Para restaurar la funcionalidad total de la pantalla IDS, desactive el modo de ahorro de energía.



ENERGY STAR es un programa dirigido por la Agencia de Protección Ambiental de los Estados Unidos (EPA) y el Departamento de Energía de los Estados Unidos (DOE) que promueve la eficiencia energética.

Este producto es conforme con el programa ENERGY STAR si se utiliza con la configuración «predeterminada de fábrica», en cuya configuración se conseguirá ahorrar energía.

Si se modifican los ajustes predeterminados de fábrica de la imagen o se habilitan otras funciones, aumentará el consumo de energía, lo que podría conllevar a que se superen los límites necesarios para obtener la calificación ENERGY STAR.
Para obtener más información sobre el programa ENERGY STAR, visite energystar.gov.

Lápiz (activo y pasivo) (opcional)

Elo proporciona lápices activos que pueden ser usados en la versión de capacidad proyectada del monitor

Número de pieza del lápiz Elo Activo: E216215 (solo disponible para ET5053L)

Nota: La distancia mínima entre dos monitores debe ser de 72 cm (28,35 pulgadas) $\pm 10\%$

Las funciones del lápiz incluyen el apagado automático, detección de presión, clic con el botón derecho, borrar y prioridad de lápiz.

Para utilizar la detección de presión, aplique presión en la pantalla y el objeto que dibuja se pondrá más grueso. Deje de hacer presión para hacer el objeto más fino.

Para utilizar la función de clic con el botón derecho, pulse el botón más cerca de la punta del lápiz.

Para utilizar la función de borrado, pulse el botón más lejos de la punta del lápiz.

Los botones laterales corresponden a las especificaciones del digitalizador Microsoft HID y sus funcionalidades dependen de la definición de las aplicaciones.

Prioridad del lápiz - La prioridad táctil se otorga al lápiz. Si están presentes el lápiz y el dedo, entonces la función táctil responderá al lápiz.

Una API personalizada debe crearse para poder usar dos lápices al mismo tiempo.

Elo proporciona lápices pasivos que pueden utilizarse en la versión infrarroja del monitor, que además, pueden utilizarse

simultáneamente con el dedo para las funciones táctiles. Número de pieza del lápiz pasivo Elo: E727568 (solo disponible para SKU IR)

Compatibilidad para guantes

La pantalla IDS ET3203L/ET4303L/ET5053L admite guantes de un grosor de 0,1 mm a 1,4 mm. **Cambie al modo táctil pasante cuando use un guante más grueso.** Los guantes usados para las pantallas IDS ET3203L/ET4303L/ET5053L son los siguientes.



Guante quirúrgico de látex (0,1 mm)



Guante más grueso (0,7 mm – 1,4 mm)

**Tenga en cuenta que el rendimiento táctil depende en gran medida del tipo de guante utilizado. El grosor y el material son los factores principales. Un guante más grueso empeorará el rendimiento táctil.*

Puertos periféricos micro-USB para conexión perimetral Elo

Disponible en los cuatro lados del monitor. Los puertos micro-USB están diseñados para los periféricos opcionales Elo. Consulte www.elotouch.com para conocer los periféricos opcionales con funcionan con la pantalla IDS ET3203L/ET4303L/ET5053L.

Las patillas de salida son del modo siguiente:

Pin1: 5 V de energía

Pin2: USB D-

Pin3: USB D+

Pin4: NC

Pin5: Toma de tierra

Kit Huddle (opcional)

Elo proporciona un kit Huddle opcional (N/P E380925) que incluye la cámara para conferencias Elo y el módulo informático i5 para Windows 10 completo con una interfaz con un panel de mandos intuitivo que facilita la navegación en la pizarra electrónica preinstalada y el software inalámbrico para compartir contenido BYOD. El iniciador también permite un acceso rápido a cualquier software de productividad de oficina y videoconferencia de terceros.

Cámara para conferencias (opcional)

Elo proporciona un módulo de cámara opcional (N/P E277819) que tiene un micrófono incorporado. Esta cámara está diseñada para reuniones de videoconferencia y es compatible con salida de vídeo 1080P Full HD.

Al utilizar una cámara en la parte superior, izquierda o derecha del monitor en modo paisaje la cámara USB tendrá el identificador Elo Conference Camera. Cuando la cámara se monta en la parte inferior en modo paisaje, el identificador de la cámara USB será Elo IDS Camera.

Software de la pizarra electrónica (opcional)

Qwizdom Oktopus – Puede utilizarse para aplicaciones de pizarra blanca y presentaciones. La guía de usuario para este software está disponible en <https://qwizdomoktopus.com/user-guide/>.

Sección 6: Información sobre mantenimiento

Para evitar el riesgo de descargas eléctricas, siga todos los avisos de seguridad y no desmonte la pantalla IDS ni el módulo informático. No contiene piezas que necesiten mantenimiento por parte del usuario.

No bloquee estas ranuras de ventilación ni inserte nada en ellas.

La pantalla IDS cuenta con un cable de alimentación de 3 hilos y toma de tierra. El enchufe del cable de alimentación solo encaja en una toma de corriente con conexión a tierra. No intente encajar el enchufe en una toma de corriente que no haya sido preparada para esta finalidad. Tampoco modifique el enchufe. No utilice un cable de alimentación dañado. Utilice solamente el cable de alimentación incluido con la pantalla IDS Elo. El uso de una alimentación no autorizada podría invalidar la garantía.

Asegúrese de que el sistema se cuida y funciona dentro de las condiciones medioambientales específicas listadas en las especificaciones del producto disponibles en la página web de Elo Touch Solutions www.elotouch.com.

Sección 7: Soporte técnico

Asistencia técnica

Especificaciones técnicas

Visite www.elotouch.com/products para obtener las especificaciones técnicas de este dispositivo.

Soporte

visite www.elotouch.com/support para ayuda técnica

Consulte la última página para conocer los números de teléfono de soporte técnico en todo el mundo.

Sección 8: Información sobre normativas

Directiva de residuos de equipos eléctricos y electrónicos WEEE



Este producto no se debe mezclar con la basura doméstica. Se debe depositar en una instalación que permita la recuperación y el reciclaje.



Elo ha establecido disposiciones en ciertas partes del mundo. Para obtener información sobre el acceso a estas disposiciones, visite www.elotouch.com/e-waste-recycling-program/.

Información eléctrica de seguridad

Se requiere el cumplimiento de los requisitos de voltaje, frecuencia y corriente indicados en la etiqueta del fabricante. La conexión a una fuente de alimentación diferente a las especificadas en el presente documento puede ocasionar un funcionamiento defectuoso, daños al equipo o suponer riesgo de incendio si no se respetan las limitaciones.

El equipo no contiene en su interior piezas de cuyo mantenimiento pueda encargarse el usuario. El equipo genera voltajes peligrosos que entrañan un riesgo para la seguridad. Las reparaciones deben ser realizadas exclusivamente por un técnico de mantenimiento cualificado.

Antes de conectar el equipo a la red eléctrica, póngase en contacto con un electricista cualificado o con el fabricante si tiene preguntas acerca de la instalación.

Información acerca de emisiones e inmunidad

Aviso para usuarios de Estados Unidos: Este equipo se ha probado y se ha demostrado que cumple los límites de un dispositivo digital de Clase A, de acuerdo con el Apartado 15 de la normativa FCC. Estos límites están diseñados para proporcionar una protección razonable contra las interferencias perjudiciales cuando el equipo se utilice en un entorno comercial. Este equipo genera, utiliza y puede emitir energía de radiofrecuencia y, si no se instala y utiliza conforme al manual de instrucciones, puede provocar interferencias perjudiciales a las comunicaciones de radio. Es probable que el funcionamiento de este equipo en una zona residencial cause interferencias perjudiciales, en cuyo caso será necesario que el usuario corrija las interferencias a sus expensas. Este dispositivo cumple el Apartado 15C de la Normativa de la FCC. Su funcionamiento está sujeto a dos condiciones:

- (1) Este dispositivo no debe generar interferencias perjudiciales, y
- (2) Este dispositivo debe aceptar cualquier interferencia, incluida la interferencia que pueda causar un funcionamiento no deseado del dispositivo.

Aviso para usuarios en Canadá:

Este equipo cumple los límites de Clase A para las emisiones de ruido de radio provenientes de aparatos digitales conforme a lo establecido por la Normativa sobre Interferencias de Radio del Ministerio de Industria de Canadá.

CAN ICES3 (A) / NMB3 (A)

Este dispositivo cumple con las especificaciones de radio estándar (RSS) de exención de licencia de Industry Canadá. Su funcionamiento está sujeto a dos condiciones:

- (1) Este dispositivo no puede causar interferencias; y
- (2) Este dispositivo debe aceptar cualquier interferencia, incluida la interferencia que pueda causar un funcionamiento no deseado del dispositivo.

Le présent appareil est conforme aux CNR d'Industrie Canada applicables aux appareils radio exempts de licence. L'exploitation est autorisée aux deux conditions suivantes:

- (1) l'appareil ne doit pas produire de brouillage; et
- (2) l'utilisateur de l'appareil doit accepter tout brouillage radioélectrique subi, même si le brouillage est susceptible d'en compromettre le fonctionnement.

Aviso para usuarios en la Unión Europea: Use solamente los cables de alimentación y el cableado de interconexión suministrados con el equipo. La sustitución de los cables y del cableado suministrados puede poner en peligro la seguridad eléctrica o la certificación de la marca CE sobre emisiones o inmunidad, según los requisitos de las siguientes normas:

Este equipo de tecnología de la información (ITE, Information Technology Equipment) debe contar con la marca CE en la etiqueta del fabricante, lo cual indica que el equipo ha sido homologado conforme a las siguientes directivas y normas: Este equipo ha sido homologado según los requisitos de la marca CE tal y como exige la Directiva sobre compatibilidad electromagnética 2014/30/UE indicada en la Norma Europea EN 55032 Clase A y la Directiva sobre bajo voltaje 2014/35/UE como indica la Norma Europea EN 60950-1.

Información general para todos los usuarios: Este equipo genera, utiliza y puede irradiar energía de radiofrecuencia. Si no se instala y utiliza conforme a este manual, el equipo puede provocar interferencias con las comunicaciones de radio y televisión. Sin embargo, no hay garantía de que no se produzcan interferencias en alguna instalación concreta debido a las condiciones específicas de la ubicación.

1. Para cumplir los requisitos de emisión e inmunidad, el usuario debe tener en cuenta lo siguiente:
 - a. Use solamente los cables de E/S suministrados para conectar este dispositivo digital a cualquier ordenador.
 - b. Para garantizar la homologación, utilice solamente el cable de alimentación aprobado que suministra el fabricante.
 - c. Se advierte al usuario de que los cambios o modificaciones realizados en el equipo no aprobados expresamente por la parte responsable de la homologación podrían anular la autoridad del usuario para operar el equipo.
2. Si aprecia que el equipo produce interferencias con la recepción de radio o televisión o con cualquier otro dispositivo:
 - a. Compruebe si actúa como fuente de emisión apagando y encendiendo el equipo. Si determina que este equipo causa las interferencias, intente eliminarlas tomando una o varias de las siguientes medidas:
 - i. Aleje el dispositivo digital del receptor afectado.
 - ii. Recoloque (gire) el dispositivo digital respecto al receptor afectado.
 - iii. Cambie la orientación de la antena del receptor afectado.

- iv. Enchufe el dispositivo digital a una toma de CA diferente, de modo que el dispositivo digital y el receptor estén en circuitos secundarios diferentes.
- v. Desconecte y retire cualquier cable de E/S que no emplee el dispositivo digital.
(Los cables de E/S no terminados son una posible fuente de elevados niveles de emisión de RF.)
- vi. Enchufe el dispositivo digital solamente a una toma de corriente con conexión a tierra. No use adaptadores para enchufes de CA. (Anular o interrumpir la conexión a tierra del cable de alimentación podría aumentar los niveles de emisión de RF y también puede representar un peligro de descarga eléctrica mortal para el usuario).

Si necesita ayuda adicional, consulte a su distribuidor, al fabricante o a un técnico de radio o televisión experimentado.

Certificaciones de agencias

Se han expedido o declarado las siguientes certificaciones para este monitor IDS ET3203L/ET4303L/ET5053L:

- UL, FCC (EEUU) - Clase A
- cUL, IC (Canadá)
- CB (Seguridad Internacional)
- CE (Europa) - Clase A
- RCM (Australia)
- VCCI (Japón)
- CCC (China) (Solo para la versión TouchPro)

RoHS para China

En cumplimiento de la legislación de China (Métodos de administración para la restricción del uso de sustancias peligrosas en productos eléctricos y electrónicos), la sección siguiente enumera el nombre y la cantidad de materiales tóxicos y/o peligrosos que este producto puede contener.



Sustancias peligrosas

Nombre del componente	Plomo (Pb)	Mercurio (Hg)	Cadmio (Cd)	Cromo hexavalente (Cr6+)	Bifenilos polibromados (PBB)	Éteres difenílicos polibromados (PBDE)
Piezas de plástico	○	○	○	○	○	○
Ensamblajes de hilos y	○	○	○	○	○	○
PCBA	X	○	○	○	○	○

Esta tabla se ha realizado de acuerdo con las provisiones de SJ/T 11364

- O: Indica que dicha sustancia peligrosa contenida en todos los materiales homogéneos de esta parte se encuentra por debajo del límite exigido en GB/T 26572.
- X: Indica que esta sustancia peligrosa contenida en al menos uno de los materiales homogéneos usados para este componente se encuentra por encima del límite exigido en GB/T 26572.

Para los elementos marcados con X, se tomaron exenciones conforme a EU RoHS.

Explicación de marcas

En cumplimiento del requisito SJ/T11364, los productos eléctricos y electrónicos se marcan con el siguiente logotipo de control de contaminación.

El período de uso ecológico para este producto es de 10 años. El producto no presentará ninguna fuga de sustancias o mutará bajo las condiciones de funcionamiento normal que se enumeran a continuación, por lo que el uso de este producto de información electrónico no provocará ninguna contaminación medioambiental grave, ninguna lesión a las personas o daños a cualquier activo.



Temperatura de funcionamiento: Consulte la tabla en la siguiente página.

Temperatura de almacenamiento: Consulte la tabla en la siguiente página.

Se anima y recomienda al usuario que recicle y reutilice el embalaje del producto conforme a la legislación local.



Especificaciones de potencia

Valores nominales eléctricos

Entrada	100 - 240 V CA 50/60 Hz
---------	-------------------------

Condiciones de almacenamiento y funcionamiento

Condiciones de funcionamiento

Temperatura	Vertical/Horizontal/Inclinación ($\leq 15^\circ$): de 0 °C a 40 °C/de 32 °F a 104 °F Sobre una mesa: de 0 °C a 35 °C/de 32 °F a 95 °F
Humedad	20 a 80% (sin condensación)

Condiciones de almacenamiento

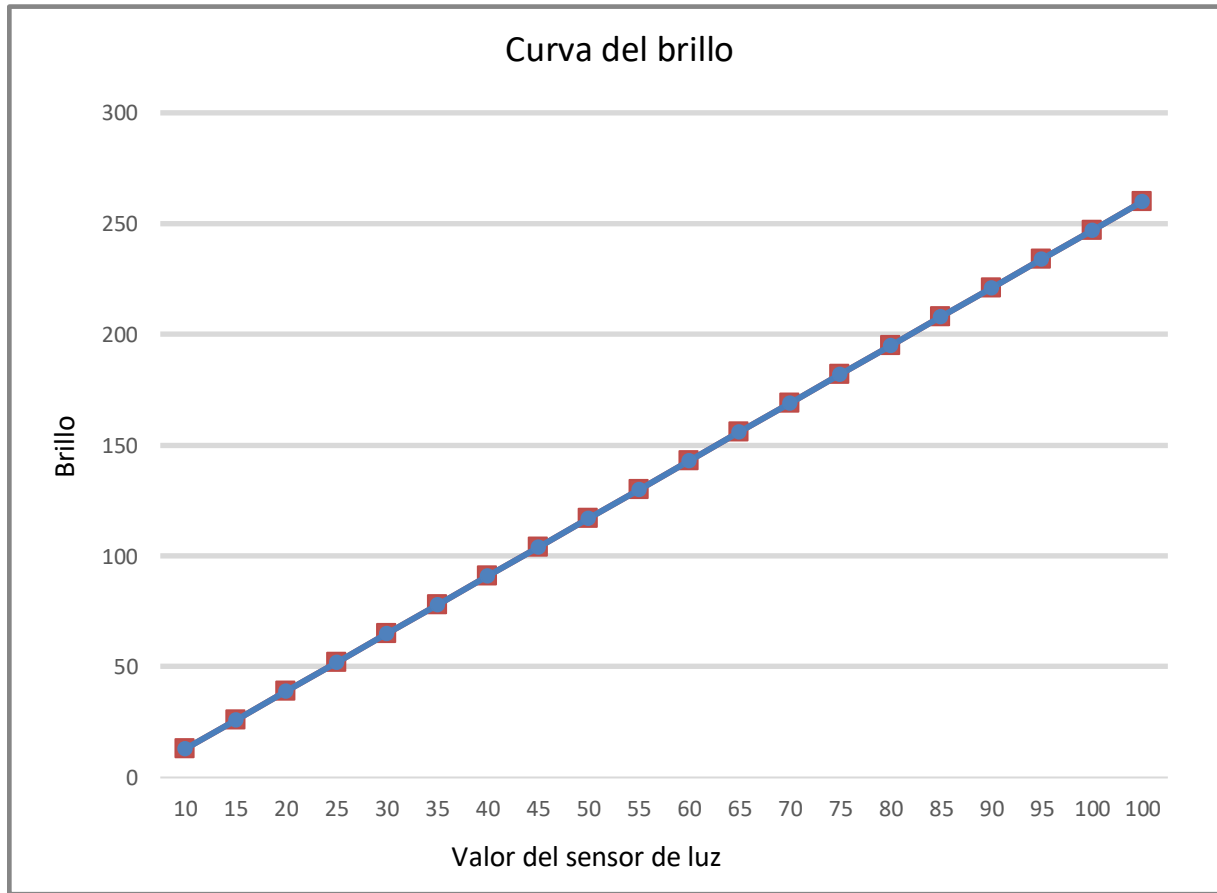
Temperatura	De -20 °C a -60 °C (de -4 °F a +140 °F)
Humedad	De 10 % a 95 % (temperatura máxima de la bombilla húmeda de 38,7 °C)

Sección 9: Información sobre la garantía

Para obtener información sobre la garantía, visite <http://support.elotouch.com/warranty/>

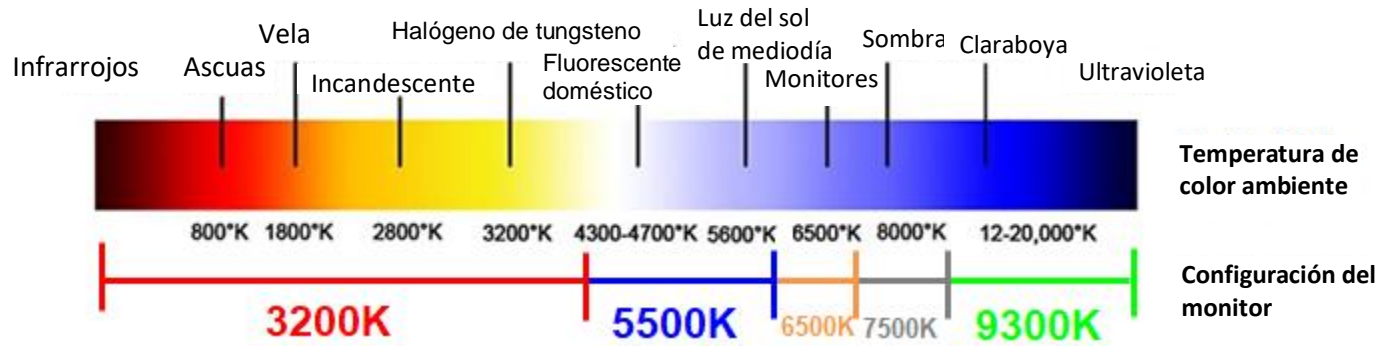
Sección 10: Anexo A

Curva del sensor de luz



Sensor de color

El sensor de color funciona según el siguiente gráfico:



www.elotouch.com

Visite nuestro sitio web para conocer lo último en

- Información del producto
- Especificaciones
- Eventos en curso
- Comunicado de prensa
- Controladores de software
- Boletín de la pantalla IDS

Para obtener más información sobre nuestra amplia gama de soluciones de Elo Touch, visite www.elotouch.com o contacte con la oficina más cercana.

Norteamérica

Tel. +1 408 597 8000
Fax +1 408 597 8001
customerservice@elotouch.com

Europa

Tel. +32 (0)16 70 45 00
Fax +32 (0)16 70 45 49
elosales@elotouch.com

Asia Pacífico

Tel.+86 (21) 3329 1385
Fax +86 (21) 3329 1400
www.elotouch.com.cn

Latinoamérica

Tel +54 11 4785-9129
www.elotouch.com

