



MANUEL DE L'UTILISATEUR

Elo Touch Solutions Écrans IDS ET3203L/ET4303L/ET5053



Aucune partie du présent document ne peut être reproduite, transmise, transcrite, stockée dans un système d'archivage et traduite dans une langue ou dans un langage informatique, sous quelle que forme ou par quelque moyen que ce soit, électronique, magnétique, optique, chimique, manuel ou autre, sans l'autorisation écrite préalable d'Elo Touch Solutions, Inc.

Limitation de responsabilité

Les informations contenues dans le présent document sont sujettes à des modifications sans préavis. Elo Touch Solutions, Inc. et ses Affiliés (collectivement « Elo ») ne font aucune représentation ni garantie quant au contenu présent et renie plus particulièrement toute garantie implicite de commercialisation des marchandises ou d'adéquation à un objectif quelconque. Elo se réserve le droit de réviser cette documentation et d'apporter des modifications de temps à autre au contenu sans qu'Elo ne soit dans l'obligation d'avertir les personnes des révisions ou modifications qui ont eu lieu.

Reconnaissance des marques commerciales

Elo, Elo (logo), Elo Touch, Elo Touch Solutions et EloView sont des marques commerciales d'Elo et de ses affiliés.

Table des matières

- Section 1 : Introduction..... 4
- Section 2 : Déballage 5
- Section 3 : Installation de l'écran IDS 7
- Section 4 : Informations de montage 9
- Section 5 : Fonctionnement..... 13
- Section 6 : Informations sur la maintenance 24
- Section 7 : Support technique..... 25
- Section 8 : Informations réglementaires..... 26
- Section 9 : Informations sur la garantie..... 31
- Section 10 : Annexe A..... 32

Section 1 : Introduction

Description du produit

Votre nouvel écran Interactive Digital Signage (IDS) associe les performances fiables d'Elo Touch Solutions aux derniers développements en technologie d'écrans tactiles et en conception d'affichage. Cette combinaison de fonctionnalités crée un flux d'informations naturel entre un utilisateur et l'écran IDS.

Cet écran IDS intègre un panneau LCD à 8-bits de couleur (ET3203L et ET4303L) et 8-bits+FRC (5053L) avec des transistors en couches minces à matrice active couleur 8 bits et un affichage dynamique pour des performances d'affichage supérieures. Les sorties ET3203L et ET4303L à la résolution FHD (1920 x1080) et les sorties 5053L à la résolution 4K (3840 x2160) sont adaptées à l'affichage de graphiques et d'images. Les autres fonctionnalités améliorant les performances de ce moniteur LCD sont la compatibilité Plug & Play, des haut-parleurs intégrés, une capacité de sortie sur casque, des commandes OSD (affichage à l'écran) et une gamme de modules d'ordinateur IDS.

Les modules d'ordinateur Elo peuvent être installés à l'arrière de l'écran IDS pour le convertir en un ordinateur tactile IDS tout-en-un.

Précautions d'utilisation

Suivez tous les avertissements, précautions et conseils de maintenance de ce manuel de l'utilisateur pour optimiser la durée de vie de votre appareil et éviter les risques pour la sécurité des utilisateurs.

Pour votre santé et votre sécurité, il est vivement recommandé qu'au moins deux personnes manipulent, soulèvent et/ou déplacent ces écrans IDS.

Ce manuel contient des informations importantes pour la bonne configuration et la maintenance de l'écran IDS. Avant de configurer et d'alimenter votre nouvel écran IDS, lisez attentivement ce manuel, en particulier les chapitres Installation, Montage et Fonctionnement.

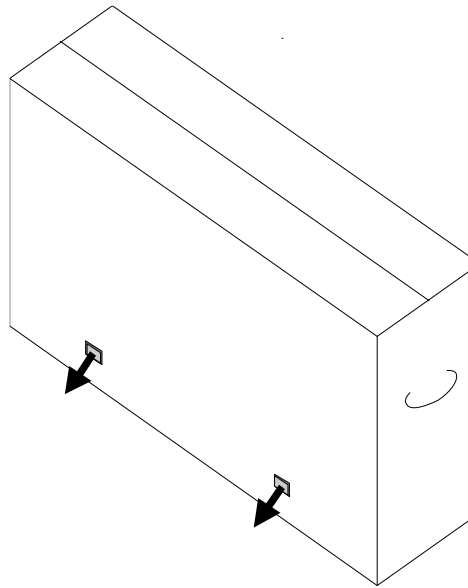
MISE EN GARDE : Risque d'explosion si la pile est remplacée par une autre d'un mauvais type. Débarrassez-vous des piles usagées en respectant les instructions.

Section 2 : Déballage

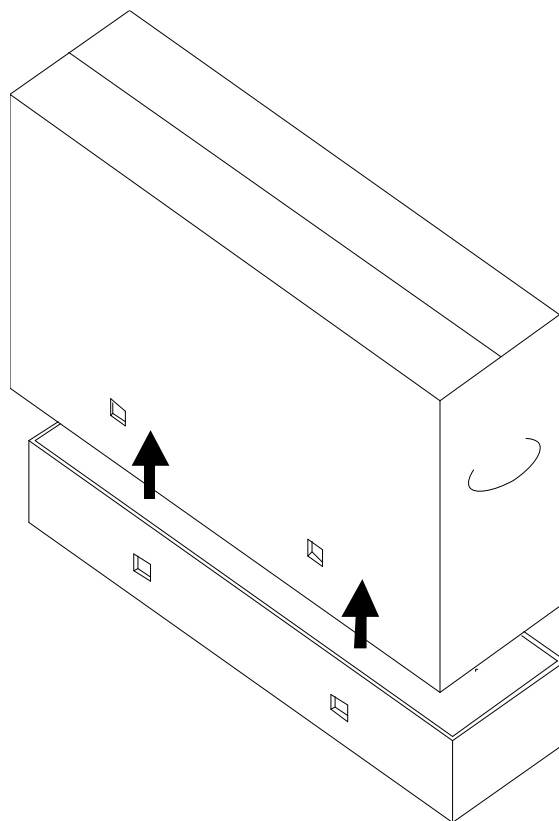
Déballage de l'écran Interactive Digital Signage (IDS)

Pour déballer l'IDS, suivez ces étapes :

1. Le carton doit être orienté en fonction de son étiquetage. Les verrouillages articulés en plastique doivent se trouver dans la partie « basse ».
2. Déverrouillez et retirez les 4 verrouillages articulés en plastique.



3. Une fois les verrouillages retirés, retirez le couvercle supérieur du carton du cadre de la partie inférieure en le soulevant.



4. Avec le couvercle supérieur retiré, vous avez à présent accès à l'écran IDS et aux accessoires inclus.

Vérifiez que l'emballage contient :

- Écran IDS ET3203L/ET4303L/ET5053L:
- Câble HDMI 2.0
- Câble USB-C (connecteur type A à type C)
- Câble d'alimentation, IEC 60320-C13 avec connecteur EU
- Câble d'alimentation, IEC 60320-C13 avec connecteur UE/KR
- Câble d'alimentation, IEC 60320-C13 avec connecteur GB
- Câble série 3,5 mm mâle vers série DB9 femelle
- Étiquetage énergétique selon le règlement européen 1062/2010
- Guide d'installation rapide

Section 3 : Installation de l'écran IDS

Écran IDS : Connexion à un ordinateur externe

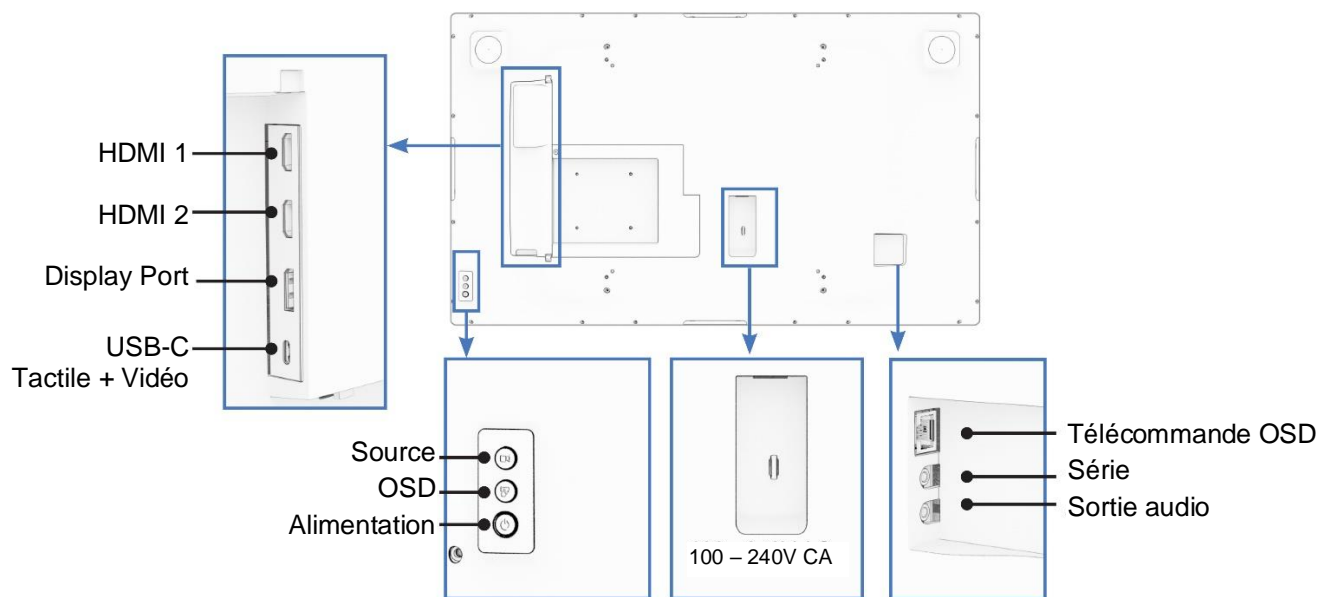
Source HDMI ou DisplayPort

1. Raccordez le câble HDMI inclus (ou votre propre câble ou un câble DisplayPort) entre l'écran et la source vidéo.
2. Connectez le câble tactile USB-C (connecteur type A à type C) entre l'écran et votre PC hôte.
3. Sélectionnez le câble d'alimentation correct pour votre région. Connectez le câble du connecteur POWER IN de l'écran IDS à la source d'alimentation électrique.
4. Le moniteur s'allumera dès que l'alimentation est détectée.
5. Les boutons Alimentation, Menu OSD et Sélection vidéo se trouvent en bas à droite, à l'arrière du moniteur.

Source USB-C

1. Connectez le câble USB-C (connecteur type C à type C) entre l'écran et votre PC hôte.
2. Sélectionnez le câble d'alimentation correct pour votre région. Connectez le câble du connecteur POWER IN de l'écran IDS à la source d'alimentation électrique.
3. Le moniteur s'allumera dès que l'alimentation est détectée.
4. Les boutons Alimentation, Menu OSD et Sélection vidéo se trouvent en bas à droite, à l'arrière du moniteur.

Remarque : Le port USB-C ne prend en charge que l'USB 2.0 et l'entrée vidéo. La fonction « Power delivery » et l'USB 3.0 ne sont pas disponibles.



Écran IDS : Connexion au module d'ordinateur Elo (ECM)

1. Retirez le couvercle pour exposer la zone d'accueil du module d'ordinateur.
2. Installez le module d'ordinateur Elo dans la baie en le glissant puis fixez l'ECM avec les vis de verrouillage.
 - a. Remarque : L'ECM peut être branché lorsque le moniteur est sous tension.
3. Le moniteur commence à afficher le contenu dès que la vidéo est détectée.

Visitez le site Web d'Elo Touch Solutions, www.elotouch.com pour :

- Des mises à jour du firmware du moniteur
- Des guides d'installation détaillés des pilotes
- Des pilotes tactiles pour d'autres systèmes d'exploitation

Les unités TouchPro et infrarouge sont compatibles HID et ne nécessitent pas de pilote tactile Elo. Si un pilote tactile Elo a déjà été installé sur l'ordinateur hôte, supprimez ce pilote en ouvrant le panneau de configuration et en sélectionnant l'option de suppression complète du pilote.

Section 4 : Informations de montage

Remarque : Il est vivement recommandé qu'au moins deux personnes manipulent, soulèvent ou déplacent cet écran IDS.

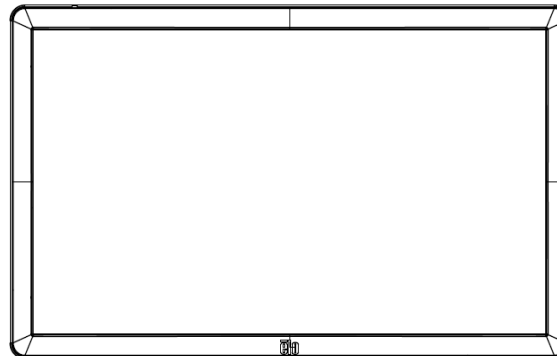
Remarque : Ne laissez pas l'écran IDS tourné vers le bas pendant de longues périodes, car cela peut endommager l'écran LCD de façon permanente.

Orientations de montage

Les orientations de montage suivantes sont supportées : paysage, portrait, table et inclinaison.

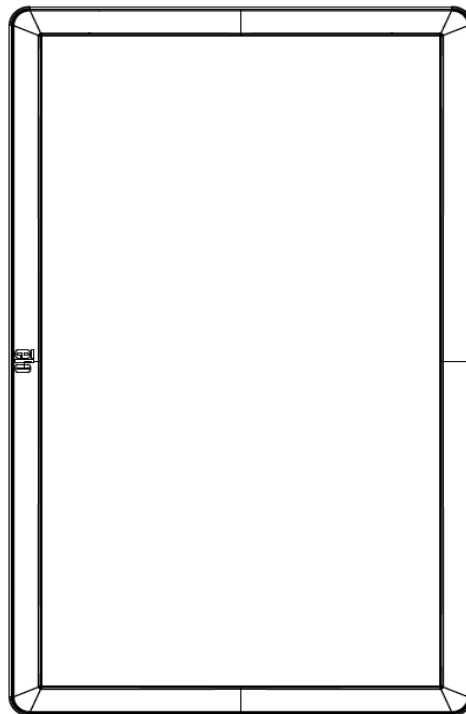
Orientation Paysage

Lorsque vous installez l'écran IDS en orientation paysage, assurez-vous que le logo Elo apparaît à l'endroit indiqué sur les images ci-dessous.



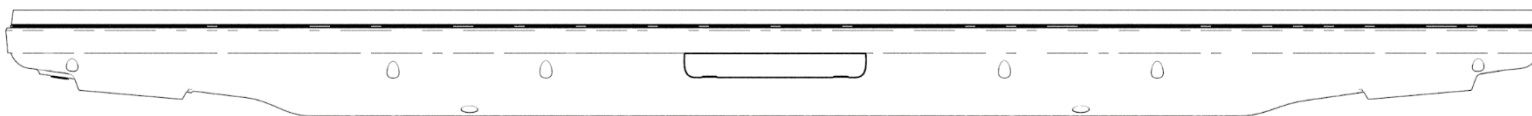
Orientation Portrait

Lorsque vous tournez l'écran IDS en orientation portrait, assurez-vous que le logo Elo apparaît à l'endroit indiqué sur les images ci-dessous. Les ports d'E/S seront situés en bas.



Sur table

Lorsque l'écran IDS est utilisé dans une installation sur une table, soutenez l'écran IDS en utilisant le système de montage VESA à l'arrière pour supporter le poids total de l'écran IDS. Un support supplémentaire sur le bord peut également être ajouté si nécessaire, pour maintenir le niveau de l'écran tactile.



Des méthodes de refroidissement doivent être mises en place pour garantir que la température de l'air sous le moniteur ne dépasse pas les spécifications de fonctionnement.

Consultez la section Conditions de fonctionnement et de stockage pour les exigences relatives à l'installation sur une table.

Mode Incliné

L'écran IDS peut être incliné à jusqu'à 15°.



Support VESA arrière

Un système de montage 400 x 400 mm à quatre trous est fourni à l'arrière de l'écran IDS.

Le montage VESA conforme FDMI est codé

- VESA MOUNT PER MIS-F, 400 x 400mm, M6

Consultez le site www.elotouch.com pour les schémas dimensionnels.

Méthodes de montage optionnelles

Un kit de support à bas profil et un kit de montage mural sont disponibles en option pour les écrans IDS ET3203L/ET4303L/ET5053L.

Des informations détaillées sont disponibles sur le schéma des spécifications marketing à l'adresse www.elotouch.com.

Kit de support à profil bas Elo :

Numéro de pièce Elo : E722153

Numéros de dessin : MS602351/ MS602352/ MS602353 for IDS ET3203L/ET4303L/ET5053L

Consultez le guide d'utilisation du support pour des informations d'installation détaillées.

Kit de montage mural à profil bas Elo :

Numéro de pièce Elo : E721949

Numéros de dessin : MS602351/ MS602352/ MS602353 for IDS ET3203L/ET4303L/ET5053L

Consultez le guide d'utilisation du montage mural pour des informations d'installation détaillées.

Section 5 : Fonctionnement

Alimentation

Pour allumer ou éteindre l'écran IDS, appuyez une fois sur le bouton d'alimentation. Si un module d'ordinateur est installé, le module d'ordinateur s'allume également avec le moniteur.

Pour éteindre correctement le module d'ordinateur, suivez la procédure de mise hors tension normale du système d'exploitation du module d'ordinateur.

Le système consomme peu d'électricité dans les modes veille et arrêt. Pour connaître les spécifications de consommation électrique détaillées, consultez les spécifications techniques disponibles sur le site Web d'Elo : www.elotouch.com.

Toucher l'écran fait sortir le système du mode VEILLE ÉCRAN.

Si vous prévoyez de longues périodes sans utilisation, débranchez le câble d'alimentation pour économiser de l'énergie.

Les valeurs maximales de tension, fréquence et courant de l'écran IDS sont fournies dans le tableau de valeurs nominales ci-dessous :

Plage des tensions de fonctionnement	Plage des fréquences de fonctionnement
100 - 240 V CA	50/60 Hz

Cycle d'utilisation

Afin d'économiser l'énergie et de prolonger la durée de vie de l'écran, Elo recommande d'éteindre l'écran lorsqu'il n'est pas utilisé. Certains outils tels que les applications de lecteur du système de gestion de contenu (CMS), les paramètres du système d'exploitation et la fonction d'horloge en temps réel dans le menu OSD (affichage à l'écran) de l'écran IDS peuvent être utilisés pour cette tâche.

Technologie tactile

Lorsqu'il est connecté à un ordinateur Windows 10, l'écran IDS signale les contacts tactiles simultanés correspondants :

TouchPro prend en charge jusqu'à 40 contacts tactiles

Infrarouge prend en charge jusqu'à 20 contacts tactiles

Les spécifications du produit de l'écran IDS peuvent être consultée sur le site <https://www.elotouch.com/>

Informations sur la vidéo

La résolution native d'un écran LCD est constituée de sa largeur et de sa hauteur mesurées en nombre de pixels.

Dans la plupart des cas, une image affichée sur un moniteur LCD a un meilleur aspect si la résolution de sortie de votre ordinateur correspond à la résolution native de l'écran LCD. Consultez les spécifications de l'écran sur le site Web d'Elo www.elotouch.com pour trouver la résolution native de votre écran IDS. Une utilisation avec une autre résolution dégradera les performances vidéo et n'est pas recommandée.

Pour les résolutions de sortie d'ordinateur non natives, le moniteur mettra la vidéo à l'échelle à la résolution native de l'écran. Pour les vidéos en entrée avec une résolution inférieure, cela implique d'« étirer » l'image en entrée dans les dimensions X et Y pour l'adapter à l'écran. Pour les vidéos en entrée avec une résolution supérieure, cela implique de « compresser » l'image en entrée dans les dimensions X et Y pour l'adapter à l'écran. Un effet secondaire inévitable des algorithmes de mise à l'échelle est une perte de fidélité lorsque l'image de la sortie vidéo de l'ordinateur est mise à l'échelle pour s'adapter à l'écran. Cette perte de fidélité est la plus apparente lors de la visualisation d'images riches en contenu à des distances proches (par exemple pour les images contenant du texte à police de petite taille).

Votre écran IDS ne nécessitera probablement pas de réglages vidéo.

Menu tactile à l'écran (OSD)

Ce moniteur utilise une interface OSD tactile avec une navigation facile. Utilisez le menu des paramètres dans la barre latérale pour régler les paramètres de l'écran IDS.

Exemple du menu OSD contextuel :

Sélectionnez le menu de réglage OSD souhaité depuis cet emplacement

Modifiez la luminosité en faisant coulisser cette barre grise.

Tous les réglages de l'écran IDS effectués dans le menu OSD sont automatiquement mémorisés dès qu'ils sont saisis. Cette fonctionnalité vous permet de conserver vos choix à chaque fois que l'écran IDS est débranché ou éteint et allumé ou s'il y a une panne de courant.

	Paramètre	Réglage disponible
On Boot Up (Au démarrage)	Let's Get Started (Commençons)	Au premier démarrage, la Language (langue), Time (l'heure) et le Time Zone (fuseau horaire) doivent être sélectionnés
Video (Vidéo)	Video Port Discovery (Recherche de port vidéo)	Lorsque ce paramètre est activé, le moniteur bascule automatiquement si un nouveau port vidéo est connecté. Par défaut : Enabled (Activé)
	Brightness (Luminosité)	Ajuste la luminosité de l'écran. Par défaut : 80
	Brightness Sensor (Capteur de luminosité)	Le capteur de lumière peut être activé ou désactivé. Lorsque le capteur de lumière est activé, la luminosité ne peut pas être modifiée manuellement. Le tableau pour le capteur de lumière se trouve à la section 10 : Annexe A
	Contrast (Contraste)	Ajuste le contraste de l'écran. Par défaut : 50
	Black Level (Niveau de noir)	L'utilisateur peut choisir entre un décalage de niveau de noir standard, 5 %, 10 % ou 15 %. Le niveau de saturation des couleurs change en fonction du décalage de niveau de noir choisi.
	Sharpness (Netteté)	Ajuste la netteté des images affichées. Par défaut : Aucun ajustement de la netteté La fonction Netteté est désactivée lorsque le rapport de la source d'entrée est le même que le rapport natif du panneau
	Aspect Ratio (Rapport d'aspect)	Ajuste le rapport d'aspect de l'écran. Par défaut : Fill Screen (Plein écran) Fill Screen (Plein écran) - met à l'échelle les dimensions X et Y de l'entrée vidéo (en les augmentant ou les réduisant comme nécessaire) pour la résolution native de l'écran. Fill Aspect Ratio (Remplir le rapport d'aspect) - en considérant une orientation paysage et une vidéo d'entrée avec un rapport d'aspect inférieur à 16:9, met à l'échelle la dimension Y de la vidéo d'entrée (en l'augmentant ou en la réduisant comme nécessaire) pour la dimension Y de l'écran, et met la dimension X à l'échelle pour conserver le rapport d'aspect de la vidéo d'entrée (et remplit le reste avec des barres noires de même largeur à gauche et à droite). Direct Output (Sortie directe) - 1:1, dépend si l'échelle peut le supporter
Color (Couleur)	Color Temperature (Température des couleurs)	Ajuste la température des couleurs. Les options de température des couleurs disponibles sont 9300K, 7500K, 6500K, 5500K, 3200K et Personnalisé. Par défaut : Personnalisé
	Color Sensor (Capteur de couleur)	Ajuste la couleur de l'écran en fonction de la couleur de lecture correspondante à la température ambiante.
	User Preset (Prédéfini par l'utilisateur)	Si l'option Prédéfini par l'utilisateur est sélectionnée, l'utilisateur peut modifier la température des couleurs en modifiant les gains R, V et B individuels sur une échelle de 0 à 100.

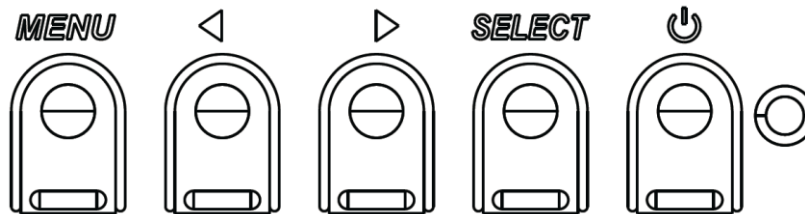
	Picture Modes (Modes d'image)	Modes de couleur prédéfinis qui modifient les paramètres des couleurs pour améliorer la définition des couleurs. Les modes disponibles sont : Standard, Film, Jeu, Photo, Mode ligne, Amélioration couleurs Par défaut : Standard
	HDMI Full Color Range (Gamme complète des couleurs HDMI)	Lorsque activé, affiche la gamme complète des couleurs HDMI (0-255) Lorsque désactivé, affiche la gamme des couleurs Legacy (16-255) Par défaut : enabled (Activé)
Audio	Audio Selections (Sélections audio)	Audio Input (Entrée audio) : Définit l'endroit d'où le son doit être diffusé Lorsque réglé sur PC Interne, l'audio provient de la ligne de sortie ECMG4 (ECM Docking) Lorsqu'il est réglé sur Moniteur, l'audio provient de la source vidéo sur le moniteur Audio Output (Sortie audio) : Définit l'endroit d'où l'audio doit être diffusé Lorsque réglé sur Haut-parleur, la sortie audio vers le haut-parleur Lorsque réglé sur Sortie ligne, la sortie audio vers la sortie ligne du moniteur Mute (Muet) : active ou désactive le son Par défaut : Off (Désactivé) Volume : Ajuste l'audio de 0 à 100 Par défaut : 50
Power (Alimentation)	Power Loss Behavior (Comportement en cas de perte d'alimentation)	Lorsque l'alimentation du moniteur est coupée puis rétablie, le comportement choisi est exécuté. Toujours en marche Toujours à l'arrêt Dernier état Par défaut : Last State (Dernier état)
	Power Lock (Verrouillage alimentation)	Lorsque ce paramètre est activé, le moniteur reste en marche même si le bouton d'alimentation est actionné. Si cette fonction est activée et si l'alimentation du moniteur est coupée, lorsque l'alimentation est rétablie, appuyer sur le bouton d'alimentation met en marche le moniteur. Par défaut : Disabled (Désactivé)
	Energy Savings Mode (Mode d'économie d'énergie)	Lorsque activé, le moniteur doit respecter la réglementation Energy Star. Par défaut : Enabled (Activé)
	Power Status Light (Voyant d'état d'alimentation)	Active ou désactive le voyant d'état d'alimentation Par défaut : Enabled (Activé)

	Auto Display Wake Up (Réveil d'affichage automatique)	Lorsque activé, le capteur de luminosité peut être utilisé pour sortir le moniteur du mode veille. Par défaut : Enabled (Activé)
Time (Heure)	Time Set (Réglage de l'heure)	Option pour régler l'heure actuelle
	On/Off Schedule (Calendrier marche/arrêt)	Réglez le moniteur pour qu'il s'éteigne et s'allume à des heures précises. Par défaut : Tous les jours Arrêt : 01:00:00 Marche : 07:00:00
On Screen Display (Affichage à l'écran)	Recall Defaults (Réinitialisation aux paramètres par défaut)	La « Réinitialisation aux paramètres par défaut » rétablit tous les paramètres aux valeurs d'usine pour les paramètres de l'OSD (sauf la langue et les paramètres d'heure du menu OSD) et les fréquences vidéo prédéfinies.
	OSD Timer (Temporisation OSD)	Ajuste la période d'inactivité du bouton OSD que l'écran IDS doit attendre avant de fermer le menu OSD. La fourchette d'options est comprise entre 5 et 60 secondes. Par défaut : 15 secondes
	OSD Language (Langue OSD)	Sélectionne la langue dans laquelle les informations OSD s'affichent. Les langues disponibles sont : Anglais, Français, Italien, Allemand, Espagnol, Russe, Chinois simplifié, Chinois traditionnel, Japonais et Coréen. Par défaut : Anglais.
	OSD Lock (Verrouillage OSD)	Lorsque ce paramètre est sélectionné, l'OSD n'apparaît pas lorsque le bouton Menu est actionné. Si l'OSD doit être déverrouillé, appuyez et maintenez le bouton Menu enfoncé pendant cinq (5) secondes. Cela entraînera le déverrouillage du menu OSD par le moniteur.
	OSD Portrait Rotation (Rotation du portrait OSD)	Ajuste l'orientation du menu OSD entre le mode Portrait et le mode Paysage
	Touch Switch (Interrupteur tactile)	Sélectionnez le mode de toucher normal ou le mode de toucher à travers. Par défaut : Normal mode (Mode normal)
	Tabletop (Sur table)	Lorsque activé, le profil thermique est modifié. Par défaut : Disable (Désactiver)
Information	Monitor Information (Informations moniteur)	Affiche le modèle d'écran IDS ainsi que les informations de numéro de série du moniteur et de l'écran tactile
	System Temperature (Température système)	Affiche la température en temps réel de la carte vidéo Remarque : La température du capteur CPU est disponible uniquement si la fonction est prise en charge par le module d'ordinateur.
	Help & Support (Aide et support)	Affiche les informations concernant les coordonnées d'Elo Touch Solutions.

Affichage à l'écran (OSD) (Numéro de pièce Elo optionnelle - E483757) Connecté via une connexion RJ45

Cinq boutons OSD se trouvent sur la télécommande OSD. Un indicateur LED indique l'état actuel du moniteur. Les fonctions suivantes correspondent au bouton désigné.

Remarque : L'ouverture du menu OSD à partir de la télécommande désactive les fonctions tactiles du menu OSD.

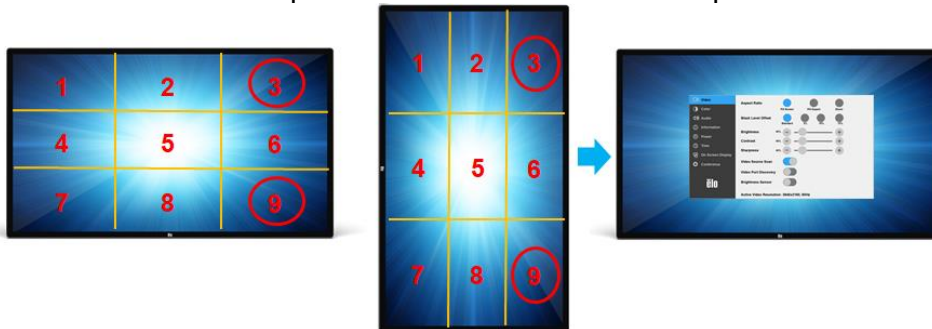


Les boutons et leurs fonctionnalités sont :

Bouton	Fonction lorsque le menu OSD n'est pas affiché :	Fonction lorsque le menu OSD est affiché :
Menu	Afficher le menu principal de l'OSD	Revenir au menu OSD précédent
▶	n/a	Augmenter la valeur du paramètre sélectionné / sélectionner l'élément de menu suivant
⏻	Alimentation du moniteur	Bascule le statut d'alimentation du moniteur
◀	n/a	Réduire la valeur du paramètre sélectionné / sélectionner l'élément de menu précédent

OSD activé au toucher (pour ET3203L et ET5053L)

IDS ET3203L/ET5053L peut activer le menu OSD en cliquant sur 4 caractères (3 → 9 → 3 → 9).



**Notez qu'il n'accepte qu'un seul toucher pour activer le menu OSD et que chaque clic ne doit pas durer plus de 3 secondes.*

Audio

L'audio peut être émis à partir des endroits suivants :

1. Depuis les haut-parleurs de l'écran IDS via le canal vidéo
2. Le port Sortie ligne sur les ports IDS ES
3. Depuis le port Sortie ligne des ordinateurs (si un module d'ordinateur Elo est installé)

Consultez le paramètres OSD « Audio » pour plus de détails.

Remarque : Lorsque un casque est branché sur la prise de sortie casque, les haut-parleurs internes sont désactivés et le son est généré par le casque.

Le volume et la désactivation des sorties haut-parleurs et casque sont contrôlés par l'OSD.

Contrôle de l'écran IDS à distance

L'écran IDS permet un accès à distance à partir d'une application hôte. Cela est possible en utilisant l'interface VESA Display Data Channel Command Interface (DDC/CI) ou les ensembles de commandes Multiple Display Control. Les utilisateurs peuvent communiquer avec le moniteur grâce à l'un de ces protocoles. L'application hôte peut envoyer un grand nombre de commandes différentes qui seront exécutées sur l'écran IDS. Pour des informations détaillées sur l'ensemble de commandes, consultez la note d'application disponible [ici](#).

Fonctionnalité CEC (Consumer Electronic Control)

L'écran IDS est compatible CEC. Si un appareil hôte (avec CEC intégré) est connecté au moniteur via HDMI, le moniteur peut être mis en marche uniquement en mettant en marche l'appareil hôte.

Fonctionnalité RTC (Horloge en temps réel)

Cet écran IDS dispose d'une fonctionnalité d'horloge en temps réel. Le menu OSD contient un sous-menu intitulé Paramètres RTC.

Pour utiliser la fonctionnalité RTC :

L'utilisateur doit configurer le réglage de l'heure pour son fuseau horaire spécifique.

Lorsque la Planification activée/désactivée est activée, l'utilisateur peut choisir quand laisser le moniteur en marche et quand il doit être éteint. Des jours individuels ou plusieurs jours peuvent être choisis.

Exemple :

Mettre le moniteur en marche les lundis, mercredis et vendredis entre 9h00 et 17h00. Tous les autres jours et toutes les autres heures, le moniteur doit être éteint.

- *Activer la Planification activée/désactivée*
- *Sélectionner L Me V*
- *Régler l'heure de mise en marche sur 9:00:00 et l'heure d'arrêt sur 17:00:00*

**Notez que tous les réglages d'heure fonctionnent sur l'horloge 24 heures.*

Réveil au toucher

L'écran tactile prend en charge la fonction Réveil au toucher lorsque le PC est en mode veille. Pour l'activer, veuillez vous assurer que le support USB est activé dans les paramètres du BIOS pendant le cycle de veille S4.

Contrôle intelligent de la luminosité et fonctionnalité de capteur de couleurs

Cet écran IDS dispose d'un capteur de lumière et de couleurs qui peut ajuster la luminosité de l'écran et la couleur de l'affichage pour s'adapter aux niveaux de couleur et de lumière ambiante. Les détails de cette fonctionnalité se trouvent à la section 10, annexe A.

La capteur de luminosité peut être utilisé pour sortir le moniteur du mode veille. Cela se produit en cas de passage du niveau de luminosité de très faible (< 50 lux) à lumineux (> 200 lux). Pour activer cette fonction, assurez-vous que le mode économie d'énergie du moniteur est désactivé.

Mode d'économie d'énergie

Les écrans IDS ET3203L/ET4303L/ET5053L peuvent répondre aux exigences Energy Star 8.0, si le mode d'économie d'énergie est activé. Lorsque le mode d'économie d'énergie est activé, les quatre ports périphériques latéraux, la commande MDC et la fonction Sortie automatique de veille de l'écran sont limités. Pour rétablir la pleine fonctionnalité de l'écran IDS, désactivez le mode d'économie d'énergie



ENERGY STAR est un programme géré par l'Environmental Protection Agency (EPA) et le Département de l'Énergie (DOE) des États-Unis, assurant la promotion de l'efficacité énergétique.

Ce produit répond aux exigences ENERGY STAR dans ses réglages « d'usine par défaut ». Les économies d'énergie seront obtenues dans cette configuration.

La modification des réglages d'usine par défaut pour l'image ou l'activation d'autres fonctions augmentera la consommation électrique, qui pourra dépasser les limites nécessaires pour répondre aux exigences ENERGY STAR.
Pour plus d'informations sur le programme ENERGY STAR, consultez energystar.gov.

Styler (actif et passif) (optionnel)

Elo fournit des styler actifs qui peuvent être utilisés sur la capacitance projetée du moniteur.
Numéro de pièce du styler actif Elo : E216215 (uniquement disponible pour ET5053L)
Remarque : La distance minimale entre deux moniteurs doit être de 72 cm (28,35 po) $\pm 10\%$

Les fonctions du styler comprennent la mise hors tension automatique, la détection de la pression, le clic droit, l'effacement et la priorité du styler.

Pour utiliser la détection de pression, appuyez sur l'écran avec le styler et l'objet dessiné deviendra plus épais. Arrêtez d'appuyer pour rendre l'objet plus fin.

Pour utiliser la fonction de clic droit, appuyez sur le bouton le plus proche de la pointe du styler.

Pour utiliser la fonction d'effacement, appuyez sur le bouton le plus éloigné de la pointe du styler.

Les boutons sur le côté suivent les spécifications du numériseur HID de Microsoft et le fonctionnement dépend du paramétrage de l'application.

Priorité du styler - La priorité tactile est pour le styler. Si le styler et un doigt sont utilisés en même temps, le styler aura priorité.

Une API personnalisée doit être créée si vous désirez utiliser deux styler en même temps.

Elo fournit également des styler passifs qui peuvent être utilisés sur la version infrarouge du moniteur et qui peuvent être utilisés simultanément avec un doigt pour le toucher. Numéro de pièce du styler passif Elo : E727568 (uniquement disponible pour IR sku)

Gants de soutien

Les écrans IDS ET3203L/ET4303L/ET5053L peuvent supporter des gants d'une épaisseur de 0,1 mm à 1,4 mm, **veuillez passer en mode de toucher à travers lorsque vous utilisez des gants plus épais**. Les gants utilisés avec les écrans IDS ET3203L/ET4303L/ET5053L sont fournis ci-dessous.



**Notez que la performance tactile dépend fortement du type de gant utilisé. L'épaisseur et le matériau sont les principaux facteurs. Un gant plus épais entraînera des performances tactiles inférieures.*

Ports de périphériques micro-USB Elo Edge Connect

Disponible sur les quatre côtés du moniteur. Les ports micro-USB sont conçus pour les périphériques optionnels d'Elo. Consultez www.elotouch.com pour les périphériques optionnels qui fonctionnent avec les écrans IDS ET3203L/ET4303L/ET5053L.

Les broches sont comme suit :

Broche 1 : Alimentation 5V

Broche 2 : USB D-

Broche 3 : USB D+

Broche 4 : NC

Broche 5 : Masse

Kit Huddle (optionnel)

Elo fournit un kit Huddle optionnel (N/P E380925) qui comprend la caméra de conférence Elo et le module d'ordinateur i5 Windows 10 avec une interface intuitive pour une navigation facile vers le tableau blanc pré-installé et le logiciel de partage de contenu sans fil BYOD. Le lanceur permet également d'accéder rapidement à tout logiciel de vidéoconférence et de productivité de bureau tiers.

Caméra de conférence (optionnel)

Elo fournit un module de caméra optionnel (N/P E277819) qui contient un microphone intégré. Cette caméra est conçue pour les vidéoconférences et prend en charge la sortie vidéo 1080P Pleine HD.

Lorsque la caméra est utilisée en haut, à gauche ou à droite du moniteur en mode paysage, l'ID de la caméra USB sera « Elo Conference Camera ». Lorsque la caméra est installée en bas du moniteur en mode paysage, l'ID de la caméra USB sera « Elo IDS Camera ».

Logiciel de tableau blanc (optionnel)

Qwizdom Oktopus - Peut être utilisé pour des applications et des présentations sur tableau blanc. Le guide d'utilisation de ce logiciel est disponible à l'adresse <https://qwizdomoktopus.com/user-guide/>

Section 6 : Informations sur la maintenance

Pour éviter les risques de décharge électrique, suivez tous les avis de sécurité et ne démontez pas l'écran IDS ou le module d'ordinateur. Ils ne sont pas réparables par l'utilisateur.

Ne bloquez pas et n'insérez rien dans les fentes de ventilation.

L'écran IDS est équipé d'un cordon d'alimentation à 3 fils avec mise à la terre. Le cordon d'alimentation ne s'insère que dans une prise murale équipée d'une mise à la terre. Ne modifiez pas et n'insérez pas la fiche dans une prise qui n'a pas été configurée à cette fin. N'utilisez pas un cordon d'alimentation endommagé. Utilisez uniquement le cordon d'alimentation fourni avec votre écran IDS d'Elo. L'utilisation d'un cordon d'alimentation non autorisé peut invalider votre garantie.

Vérifiez que le système est maintenu et fonctionne dans les conditions environnementales indiquées dans les spécifications produit disponibles sur le site Web d'Elo Touch Solutions www.elotouch.com.

Section 7 : Support technique

Assistance technique

Caractéristiques techniques

consultez www.elotouch.com/products pour les caractéristiques techniques de cet appareil.

Support

Visitez www.elotouch.com/support pour le support technique.

Reportez-vous à la dernière page de ce manuel de l'utilisateur pour les numéros de téléphone du support technique dans le monde entier.

Section 8 : Informations réglementaires

Directive sur les déchets d'équipements électriques et électroniques (DEEE)



Ce produit ne doit pas être jeté avec les ordures ménagères. Il doit être mis au rebut dans un centre de dépôt spécialisé pour un recyclage approprié.



Elo a mis en place des dispositifs de recyclage dans certaines parties du monde. Pour plus d'informations sur l'accès à ces dispositifs, veuillez visiter www.elotouch.com/e-waste-recycling-program/.

Informations de sécurité électrique

La conformité est requise pour la tension, la fréquence et le courant indiqués sur l'étiquette du fabricant. La connexion à une source d'alimentation différente de celle indiquée sur l'étiquette peut causer un mauvais fonctionnement, des dégâts à l'équipement ou des risques d'incendie si les exigences ne sont pas respectées.

Aucune pièce réparable par l'utilisateur ne se trouve dans cet équipement. Cet équipement contient des tensions dangereuses pouvant constituer un risque de sécurité. Les réparations doivent être effectuées uniquement par un technicien qualifié.

Contactez un électricien qualifié ou le fabricant si vous avez des questions concernant l'installation avant de connecter l'équipement au secteur.

Informations sur les émissions et l'immunité

Avis pour les utilisateurs aux États-Unis. Cet équipement a été testé et déclaré conforme aux limites d'un appareil numérique de classe A, conformément à la partie 15 des règlements de la FCC. Ces limites sont destinées à assurer une protection raisonnable contre les interférences nuisibles lorsque l'équipement est utilisé dans un environnement commercial. Cet équipement génère, utilise et peut émettre des fréquences radio et, s'il n'est pas installé et utilisé conformément aux instructions du manuel, peut causer des interférences nuisibles aux communications radio. Le fonctionnement de cet équipement dans une zone résidentielle est susceptible de provoquer des interférences nuisibles, auquel cas l'utilisateur sera tenu de corriger les interférences à ses propres frais. Cet appareil est conforme à la section 15C de la réglementation de la FCC. Le fonctionnement est soumis aux conditions suivantes :

- 1) cet appareil ne doit pas causer d'interférences néfastes et
- 2) cet appareil doit accepter toutes les interférences, y compris les interférences pouvant entraîner un fonctionnement non désiré de l'appareil.

Avis pour les utilisateurs au Canada :

Cet équipement est conforme aux limites de la classe A pour les émissions de bruit radio des appareils numériques définies par les règlements sur les interférences radio d'Industry Canada.

CAN ICES3(A)/NMB3(A)

Ce produit répond aux exigences RSS exemptes de licence d'Industry Canada. Le fonctionnement est soumis aux conditions suivantes :

- (1) Cet appareil ne doit pas causer d'interférences et
- (2) Cet appareil doit accepter toutes les interférences, y compris les interférences pouvant entraîner un fonctionnement non désiré de l'appareil.

Le présent appareil est conforme aux CNR d'Industrie Canada applicables aux appareils radio exempts de licence. L'exploitation est autorisée aux deux conditions suivantes:

- (1) l'appareil ne doit pas produire de brouillage;et
- (2) l'utilisateur de l'appareil doit accepter tout brouillage radioélectrique subi, même si le brouillage est susceptible d'en compromettre le fonctionnement.

Avis pour les utilisateurs dans l'Union européenne : Utilisez uniquement les cordons d'alimentation et câbles d'interconnexion fournis avec cet équipement. Tout remplacement des cordons fournis et des câblages peut compromettre la sécurité électrique ou la certification de la marque CE pour les émissions ou l'immunité comme requis par les normes suivantes :

Cet équipement informatique (Information Technology Equipment, ITE) doit disposer d'une marque CE sur l'étiquette du fabricant qui signifie que l'équipement a été testé sur base des directives et des normes suivantes : Cet équipement a été testé conformément aux exigences pour la marque CE, comme requis par la directive EMC 2014/30/UE indiquée dans la norme européenne EN 55032 classe A et la directive sur les basses tensions 2014/35/UE indiquée dans la norme européenne EN 60950-1.

Informations générales pour tous les utilisateurs : Ce matériel génère, utilise et peut émettre de l'énergie de fréquence radio. S'il n'est pas installé et utilisé conformément à ce manuel, l'équipement peut provoquer des interférences avec les communications radio et télévisuelles. Il n'existe toutefois aucune garantie que de telles interférences ne se produiront pas dans une installation particulière à cause de particularités propres au site.

1. Pour répondre aux exigences d'émission et d'immunité, l'utilisateur doit respecter ce qui suit :
 - a. Utilisez uniquement les câbles d'E/S fournis pour connecter cet appareil numérique à un ordinateur.
 - b. Pour assurer la conformité, utilisez uniquement le cordon de ligne approuvé fourni par le fabricant.
 - c. L'utilisateur est averti que les changements ou modifications non approuvés sur l'équipement par le responsable de la conformité peuvent annuler l'autorité de l'utilisateur à utiliser l'équipement.
2. Si cet équipement semble causer des interférences avec la réception radio ou télévisuelle, ou tout autre dispositif :
 - a. Vérifiez la source d'émission en éteignant et en allumant l'équipement. Si vous déterminez que l'équipement cause les interférences, essayez de les corriger en appliquant une ou plusieurs des mesures suivantes :
 - i. Déplacez l'appareil numérique à l'écart du récepteur affecté.
 - ii. Repositionnez (tournez) l'appareil numérique par rapport au récepteur affecté.
 - iii. Réorientez l'antenne du récepteur affecté.

- iv. Branchez l'appareil numérique sur une prise différente afin que lui et le récepteur se trouvent sur des circuits différents.
- v. Débranchez et enlevez tous les câbles d'E/S que l'appareil numérique n'utilise pas.
(les câbles d'E/S non reliés sont une source potentielle de niveaux d'émissions RF élevés.)
- vi. Branchez l'appareil numérique uniquement sur une prise mise à la terre. N'utilisez pas d'adaptateurs. (Retirer ou couper le fil de mise à la terre peut augmenter les niveaux d'émission RF et représenter un risque mortel pour l'utilisateur.)

Si vous avez besoin d'aide, consultez votre revendeur, fabricant ou un technicien radio ou télé expérimenté.

Certifications d'agence

Les certifications et marques suivantes ont été émises ou déclarées pour les écrans IDS ET3203L/ET4303L/ET5053L :

- UL, FCC (US) - Classe A
- cUL, IC Canada
- CB (Sécurité internationale)
- CE (Europe) - Classe A
- RCM (Australie)
- VCCI (Japon)
- CCC (Chine) (pour la version TouchPro uniquement)

RoHS de la Chine

Conformément à la loi chinoise (Méthodes de gestion pour la limitation de l'utilisation de substances dangereuses dans les produits électriques et électroniques), la section ci-dessous répertorie le nom et la quantité de substances toxiques et/ou dangereuses que ce produit peut contenir.



Matières dangereuses

Nom du composant	Plomb (Pb)	Mercure (Hg)	Cadmium (Cd)	Chrome hexavalent (Cr6+)	Diphényle polybromé (PBB)	Polybromodiphényléthers (PBDE)
Parties en plastique	○	○	○	○	○	○
Assemblage des câbles et fils	○	○	○	○	○	○
PCBA	X	○	○	○	○	○

Ce tableau est préparé conformément aux dispositions de la directive SJ/T 11364

○ : Indique que ladite substance toxique contenue dans toutes les matières homogènes de cette pièce est en dessous de la limite requise par la norme GB/T 26572.

X : Indique que ladite substance toxique contenue dans au moins une des matières homogènes utilisées de cette pièce est au-dessus de la limite requise par la norme GB/T 26572.

Pour les éléments marqués d'un X, des exonérations ont été accordées d'après la norme RoHS européenne.

Explication des marquages

Conformément à la norme SJ/T11364 , les produits électriques et électroniques sont marqués avec le logo de contrôle de la pollution suivant.

La période d'utilisation écologique de ce produit est de 10 ans. Le produit n'aura pas de fuites ou de transformations dans les conditions normales de fonctionnement répertoriées ci-dessous, ainsi l'utilisation de ce produit informatique électronique ne causera pas de pollution environnementale grave, de blessures corporelles ou de dommages aux biens.



Température de fonctionnement : Voir le tableau sur la page suivante.

Température de stockage : Voir le tableau sur la page suivante.

Il est encouragé et recommandé de recycler et réutiliser l'emballage de ce produit conformément aux lois locales.



Spécifications de l'alimentation

Valeurs électriques nominales

Entrée	100 - 240 V CA 50/60Hz
--------	------------------------

Conditions d'exploitation et de stockage

Conditions de fonctionnement

Température	Portrait/Paysage/Inclinaison ($\leq 15^\circ$) 0°C - 40°C / 32°F à 104°F Sur une table 0°C - 35°C / 32° F à 95° F
Humidité	20% à 80% (sans condensation)

Conditions de stockage

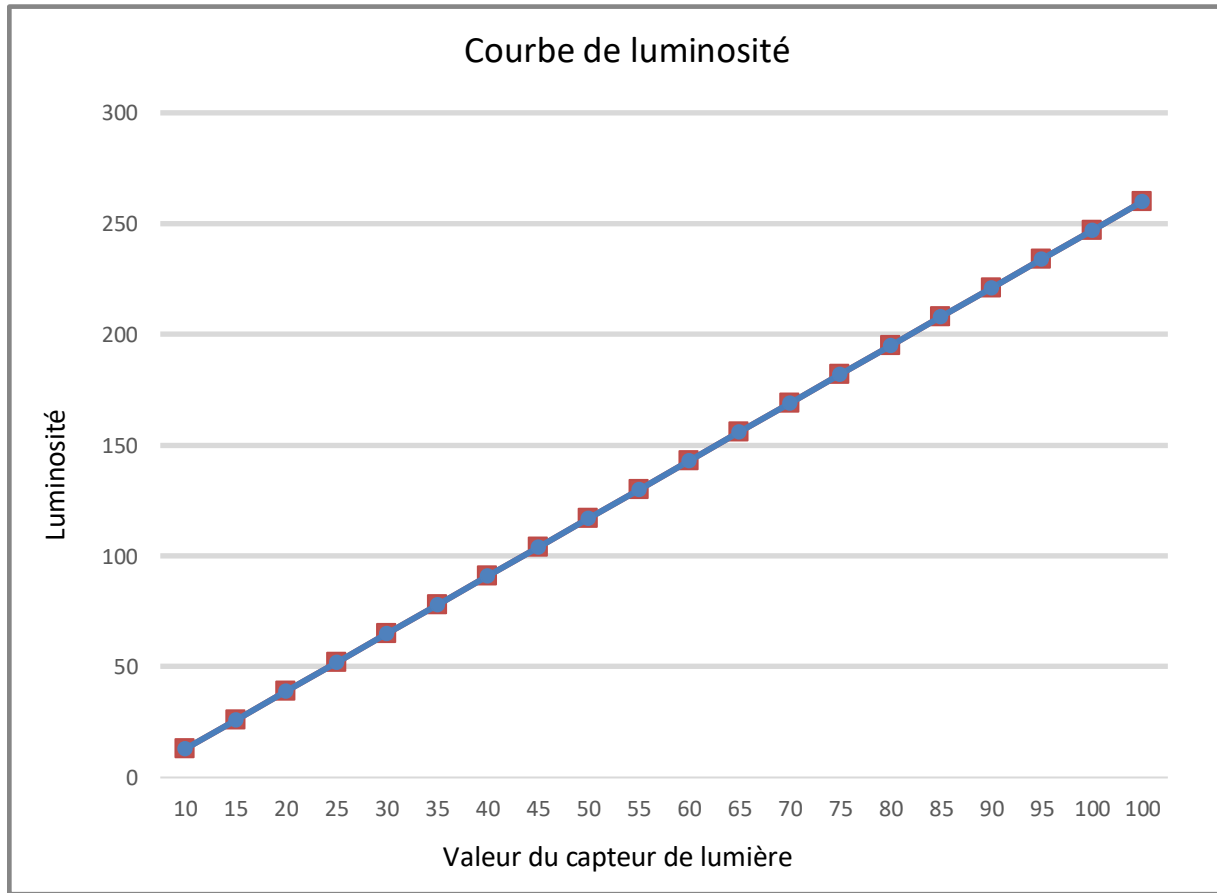
Température	-20°C - 60°C / -4° F à 140° F
Humidité	10% à 95% (température maximale du thermomètre humide de 38,7 °C)

Section 9 : Informations sur la garantie

Pour plus d'informations sur la garantie, consultez <http://support.elotouch.com/warranty/>

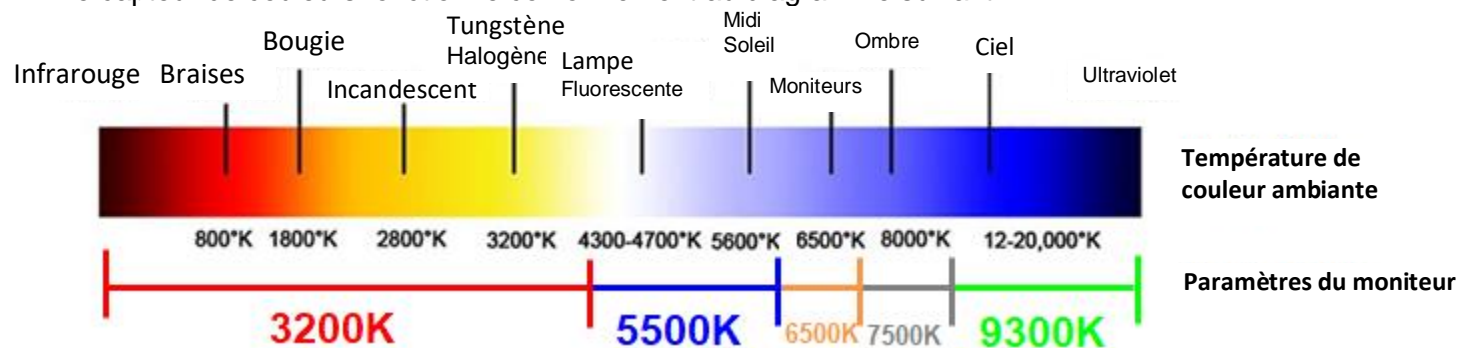
Section 10 : Annexe A

Courbe du capteur de lumière



Capteur de couleur

Le capteur de couleurs fonctionne conformément au diagramme suivant :



www.elotouch.com

Visitez notre site Web pour les dernières

- Informations sur le produit
- Spécifications
- Événements à venir
- Communiqués de presse
- Pilotes logiciels
- Newsletter de l'écran IDS

Pour en savoir plus sur la vaste gamme de solutions tactiles Elo, visitez le site Web www.elotouch.com, ou appelez votre bureau le plus proche :

Amérique du Nord

Tél +1 408 597 8000
Fax +1 408 597 8001
customerservice@elotouch.com

Europe

Tél +32 (0)16 70 45 00
Fax +32 (0)16 70 45 49
elosales@elotouch.com

Asie-Pacifique

Tél +86 (21) 3329 1385
Fax +86 (21) 3329 1400
www.elotouch.com.cn

Amérique latine

Tél +54 11 4785-9129
www.elotouch.com

