



使用者手冊

Elo Touch Solutions
PayPoint[®] Plus for Windows



版權所有 © 2018 Elo Touch Solutions, Inc. 保留所有權利。

未經 Elo Touch Solutions, Inc. 的書面許可，不得以任何形式或方法（包括但不限於電子、磁性、光學、化學方法或手冊等）複製、傳輸或改編本出版物的任何部分，不得將其儲存到擷取系統，不得將其翻譯成任何語言或電腦語言。

免責告示

本文件中的資訊若有變更，恕不另行通知。Elo Touch Solutions, Inc. 及其隸屬公司（統稱為「Elo」）不對本文件中的內容做任何保證或擔保，並明示免除任何適售性或特定用途之適用性的暗示保證。Elo 保留修改本出版品，並隨時變更其內容之權利，若有此等修改或變更情事，Elo 並無義務通知任何人。

商標告示

Elo、Elo (標誌)、Elo Touch、Elo Touch Solutions 及 PayPoint 為 Elo 及其隸屬公司之商標。

目錄

第 1 節：簡介	4
第 2 節：拆封及操作	5
第 3 節：收據印表機	17
第 4 節：條碼掃描器	22
第 5 節：技術支援及維護	29
第 6 節：法規資訊	32
第 7 節：保固資訊	39

第 1 節：簡介

產品說明

Elo PayPoint Plus 收銀機是一體成型的 Wintel 收銀機，配備內建收據印表機、磁條讀取機、條碼讀取機，以及電子錢箱。除了其內建周邊設備之外，系統亦設有 USB、序列及 HDMI 連接埠，可用於連接外部裝置。

預防措施

為了盡可能延長裝置的使用壽命及預防使用者安全風險，請遵守本使用手冊中的所有警告、預防措施及維護建議。請參見第 6 節瞭解更多關於安全性方面的資訊。

本手冊包含確保正確設定 PayPoint Plus 的重要資訊。設定和開啟 PayPoint Plus 之前，請務必先詳閱本手冊，尤其是「拆封及操作」、「技術支援」及「維護」這幾節。

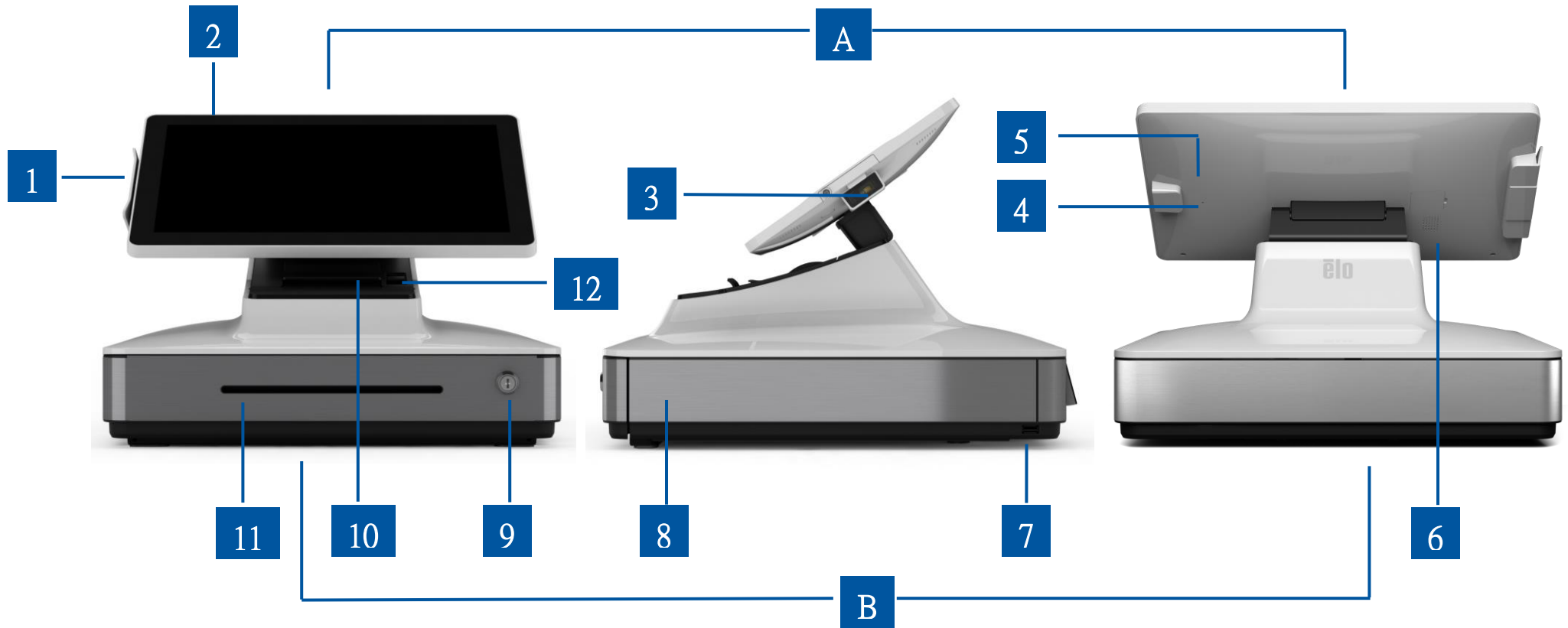
第 2 節：拆封及操作

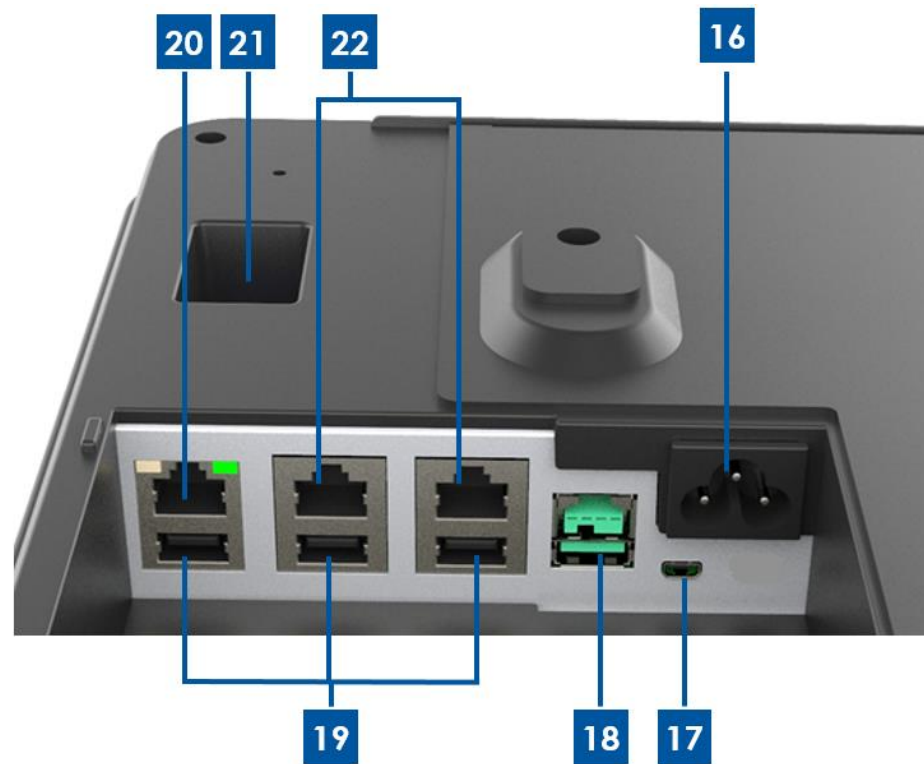
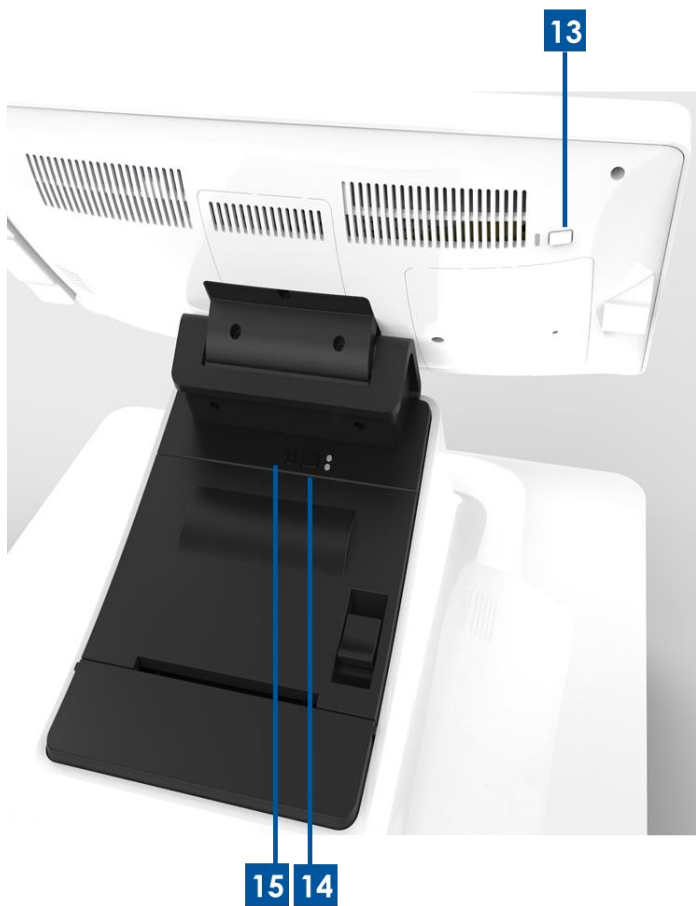
包裝內容物

確認包裝盒內含下列物品：

- PayPoint Plus for Windows
- 快速安裝指南
- 電源線
- 1x 收據紙捲
- 2x 電子錢箱鑰匙
- 1x RJ45 轉 DB9 序列線

Elo PayPoint Plus 配置





A. PayPoint Plus 顯示器頂部

- | | |
|---|-------------|
| 1 | 磁條讀取機 (MSR) |
| 2 | 觸控顯示器 |
| 3 | 條碼掃描器 |
| 4 | 條碼掃描器手動扣扳 |
| 5 | 記憶體/SSD 蓋 |
| 6 | 喇叭 |

B. PayPoint Plus 基座

7	USB 連接埠	16	AC 電源輸入
8	電子錢箱	17	Micro HDMI 連接埠
9	電子錢箱鎖	18	12V USB 連接埠
10	收據印表機	19	USB 連接埠
11	電子錢箱投入口	20	乙太網路連接埠
12	印表機頂部釋放桿	21	RJ12 電子錢箱連接埠
13	電源按鈕	22	2x RJ45 序列連接埠
14	印表機進紙按鈕		
15	印表機電源按鈕		

1. 磁條讀取機 (MSR)

收銀機內建可加密的磁條讀取機。應用程式提供者負責正確將讀取機加密。

收銀機如果是朝向收銀員，MSR 將會在收銀機顯示器頂部的左側。收銀機如果是朝向客戶，MSR 將會在收銀機顯示器頂部的右側。

2. 觸控顯示器

收銀機配備 15.6" FHD 及多點觸控 TouchPro Pro-G (玻璃) PCAP 觸控顯示器。

3. 條碼掃描器

收銀機內建可掃描 1D 與 2D 條碼的條碼掃描器。收銀機如果是朝向收銀員，條碼掃描器將會在收銀機顯示器頂部的右側。

4. 條碼掃描器手動扣板

顯示器頂部的背面設有條碼掃描器的手動扣板。此扣板可以使用大頭針或迴紋針觸及。

5. 記憶體/SSD 蓋

拆下記憶體/SSD 蓋，即可使用記憶體及 SSD 儲存裝置，來進行擴充。

6. 喇叭

收銀機在顯示器頂部背面設有內建喇叭。

7. USB 連接埠 (USB 2.0)

此 USB 連接埠可用於連接其他點的銷售周邊裝置。

8. 電子錢箱

收銀機配備收納現金、硬幣及支票的電子錢箱。

9. 電子錢箱鎖

使用 Elo PayPoint Plus 收銀機隨附的鑰匙將收銀機上鎖 / 解鎖。電子錢箱上鎖時，即使收到命令，也不會開啟。

注意：您的收銀機配備三把特製鑰匙中的其中一把及鎖組。鑰匙與鎖組以相符的號碼標示 (001、002 或 003)。

10. 收據印表機 (內建)

收銀機配備內建收據印表機，此印表機位於收銀機基座。

11. 電子錢箱投入口

電子錢箱設有可將支票投入電子錢箱的小口。

12. 印表機頂部釋放桿

拉起此釋放桿，即可鬆開印表機頂蓋。如需如何更換收銀機印表機紙張的更多資訊，請參閱本手冊的收據印表機章節。

13. 電源按鈕

收銀機在顯示器頂部背面設有電源按鈕。短按即可 LCD 背光。長按將使 PayPoint Plus 自動關機。

14. 印表機進紙按鈕

按下印表機進紙按鈕，即可將紙張送入 PayPoint Plus 印表機。

15. 印表機電源按鈕

按下印表機電源按鈕，即可將 PayPoint Plus 印表機關機 (和重新開機)。在印表機啟動 / 開機時，如果按住印表機電源按鈕，印表機將會列印印表機診斷資訊。

16. AC 電源輸入

PayPoint Plus 設有內建電源供應器。請插入隨附的 AC 電源線。本機可以透過 110V-240V 輸出開機。

17. Micro HDMI 連接埠

PayPoint Plus 設有內建 Micro HDMI 連接埠，支援 Elo 顯示器，以供客戶顯示。

18. 12V 供電 USB 連接埠

PayPoint Plus 設有 12V 供電 USB 連接埠，可以供電 (和觸控介面) 給外部 Elo 顯示器。

19. USB 連接埠

USB 連接埠可以用於外部周邊裝置或支付裝置。

20. 乙太網路連接埠

將 LAN 纜線接上乙太網路連接埠，即可啟用網際網路。

21. RJ12 電子錢箱連接埠

收銀機配備輔助電子錢箱連接埠。電子錢箱連接埠符合 Star Micronics 腳位輸出。請查閱您的電子錢箱使用手冊，以判斷您需要哪種電子錢箱纜線。

22. 2x RJ45 序列連接埠

收銀機設有兩個 RJ45 序列連接埠，可用於連接外部周邊裝置或支付裝置。

收銀機顯示器頂部

Elo PayPoint Plus 收銀機顯示器頂部可以翻轉，以便客戶自行刷過支付卡來完成交易，或是直接在觸控螢幕上簽名，來授權交易。

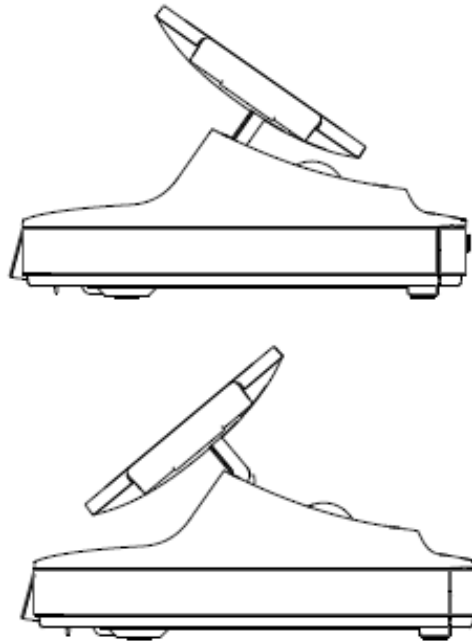


圖 3. Elo PayPoint Plus 顯示器頂部可以翻轉，並支援兩種配置：
Elo PayPoint Plus 收銀機面對收銀員的視圖 (頂部) 與面對客戶的視圖 (底部)

電源

按下收銀機電源按鈕，即可將 Elo PayPoint Plus 收銀機開機。

收銀機凍結且無回應時，請按住電源按鈕，直到收銀機關閉電源。如果收銀機無法透過電源按鈕關閉電源，必須將收銀機斷電，請從牆上拔除電源線。

Elo PayPoint Plus 的電源按鈕配備 LED，可指示收銀機的電源狀態，如下所示：

收銀機電源狀態	LED 狀態
關閉 (與壁面中斷連接)	關閉
關閉 (連接至壁面)	紅色 (恆亮)
休眠	白色 (閃爍)
開啟	白色 (恆亮)

系統在休眠和關閉模式下耗能較低。有關功率消耗規格的詳細資訊，請參考 Elo 網站 (www.elotouch.com) 上的技術規格。

若要使收銀機結束休眠/待機模式，請再按一次電源按鈕。

如果打算長期不使用 Elo PayPoint Plus，請關閉電源以省電。

下列額定功率表提供收銀機使用的最大電壓、頻率及電流：

操作電壓範圍	操作頻率範圍	操作電流
100 - 240Vac	50 - 60 Hz	最大 2.5A

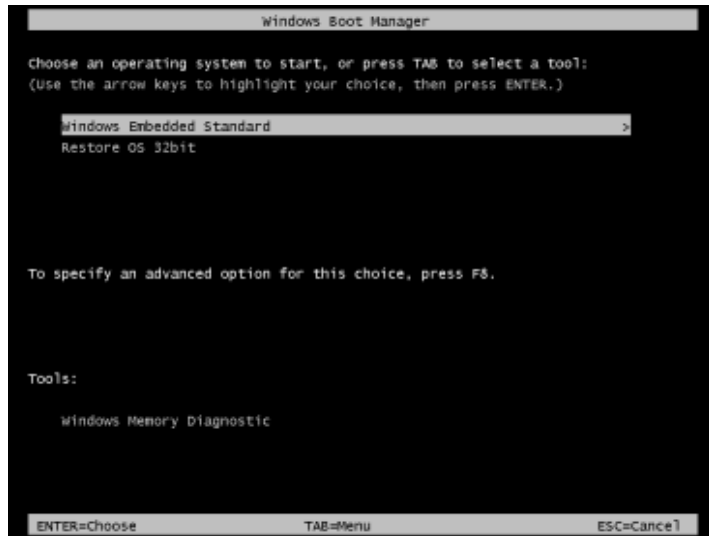
還原作業系統

若觸控電腦的作業系統因任何原因需要還原為出廠設定，您可藉由下列流程還原您的系統。**請注意，在進行本流程時，將會抹除所有客戶設定及資料。**在進行之前，請確保您已完全備份所有的資料、設定和自行安裝的軟體。

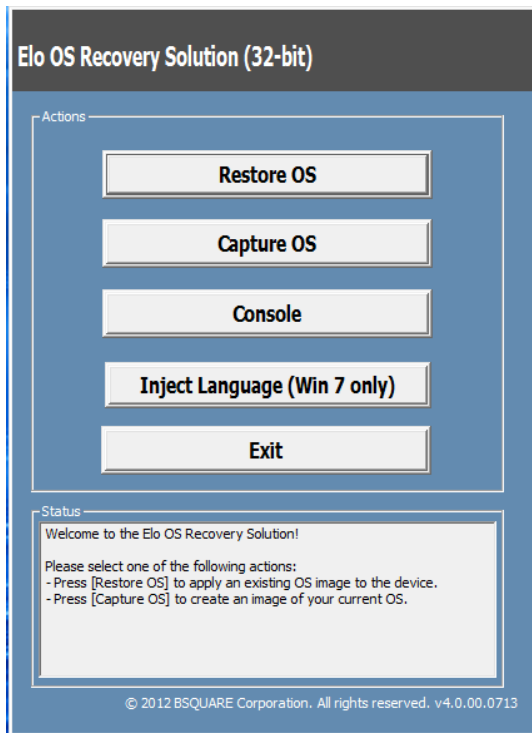
1. 完全關閉您系統的電源。
2. 開啟您的系統。
3. 出現 Elo 開機畫面（如下顯示）時，請重複按下「↑」或「↓」，暫停 Windows 開機管理程式。



4. 依據您的作業系統環境選擇 Restore OS 32bit (還原 32 位元作業系統) 或 Restore OS 64bit (還原 64 位元作業系統)。



5. 將會出現下列的使用者介面 (UI)：



6. 選擇 **Restore OS (還原作業系統)**。系統將會自動測試您的硬體。流程完成後，請按一下 **Start (啟動)** 按鈕，執行系統還原功能。



7. 下列流程將會重新格式化主硬碟。在執行還原流程之前，請先備份您的資料。



8. 完成後，請按一下 **Close**（關閉）按鈕。系統將會返回到 Elo Recovery Solution 的主功能表。然後按一下 **Exit**（結束）按鈕，重新啟動您的系統。

注意：在進行還原流程時會將所有資料刪除。若有需要，使用者必須備份檔案。Elo Touch Solutions 不為資料或軟體之損失負責。

注意：使用者必須遵守 Microsoft 之授權協議。

工作使用週期

每 24 小時開機 12 小時

如此將有助於省電、延長顯示器的使用壽命，以及在收銀機使用期間都能順利操作，不出錯。

第 3 節：收據印表機

印表機紙張

收銀機收據印表機以熱顯像運作，而非墨水。以下為相容於 Elo PayPoint Plus 收據印表機的印表機紙張：

類型：感熱紙

紙寬：80 mm (安裝紙捲導板時為 58 mm)

列印寬度：72mm (安裝紙捲導板時為 50.8mm)

紙捲直徑 (最大)：80 mm

厚度：0.053 - 0.085 mm

更換 Elo PayPoint Plus 收銀機收據印表機的紙張：

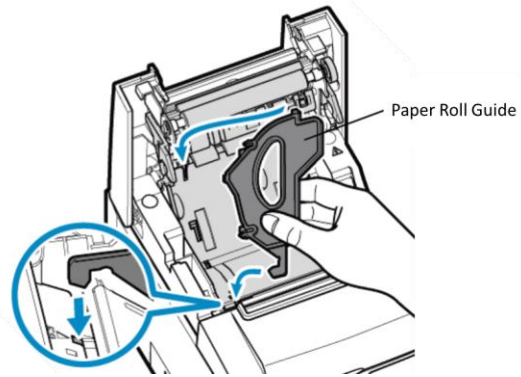
1. 確保收銀機顯示器頂部往收據印表機的反方向翻轉 (面對客戶的視圖)。
2. 拉起收銀機顯示器頂部的釋放桿，以鬆開印表機頂蓋。
3. 拿起印表機頂蓋。
4. 取出用過的印表機紙捲，然後換成新的印表機紙捲。請確定紙張如下圖所示，以正確的方位定位放好。



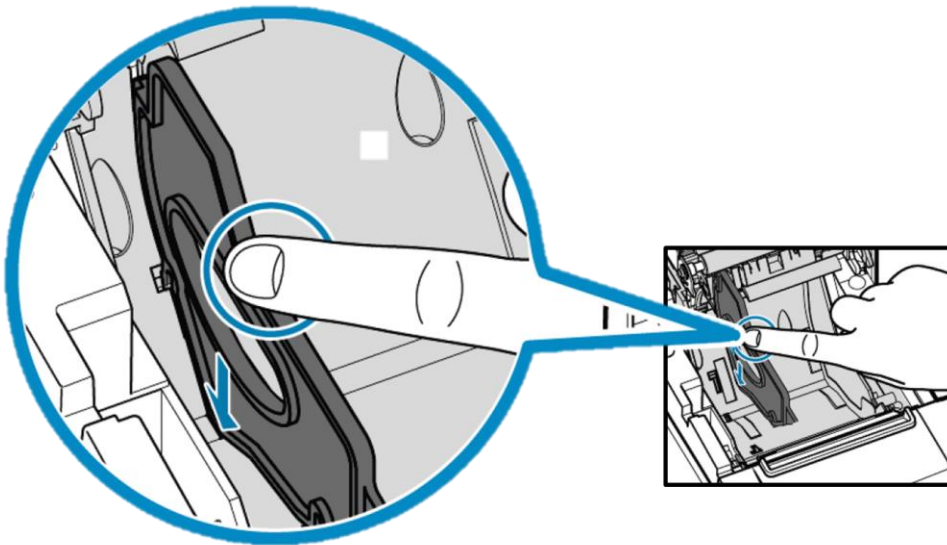
安裝紙捲導板

若要以寬 58 mm 的收據紙捲操作，請如下所示安裝紙捲導板：

1. 請沿著本體的溝槽插入紙捲導板
注意：請確實插入標示「Δ 58」的溝槽



2. 請將紙捲導板壓入溝槽，直到卡入定位為止，將紙捲導板固定。



清潔與保養印表機

下列提示能協助您維護 Elo PayPoint Plus 收銀機收據印表機的最佳效能：

- 請勿拉扯從印表機出紙的任何紙張。
- 請勿徒手觸摸印表機滾輪或熱感應頭表面。若雙手碰到印表機滾輪或熱感應頭，請使用本節後半部指定的酒精，清潔滾輪及/或熱感應頭表面。

注意：若加熱元件受到任何油脂污染(手上的油脂)，可能會縮短熱感應頭的手命。

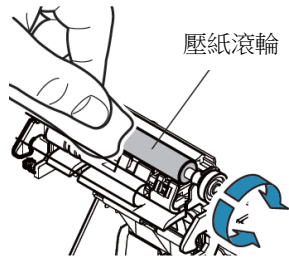
- 請在維護前關閉印表機電源。

在清潔 PayPoint Plus 收銀機收據印表機之前，確保收銀機顯示器頂部往收據印表機的反方向翻轉(面對客戶的視圖)。拉起收銀機顯示器頂部的釋放桿，以鬆開印表機頂蓋，然後接近上圖 4 所列出的不同印表機元件。以下說明如何清潔印表機的光感應器、熱感應頭，以及滾輪：

1. 滾輪 (壓紙滾輪)

建議每半年清潔印表機滾輪一次。作法：

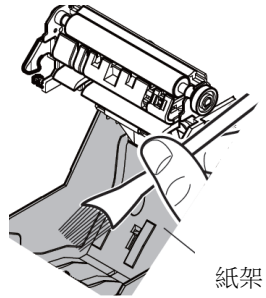
- a. 使用柔軟的乾布，擦除印表機滾輪上的任何污漬。
- b. 請旋轉橡膠滾輪，以清潔整個橡膠滾輪。



2. 紙架及其周遭區域：

建議每半年清潔紙架及其周遭區域一次。作法：

- a. 使用尼龍刷 (或同等工具) 刷除任何紙屑或其他可能聚積的殘留物。

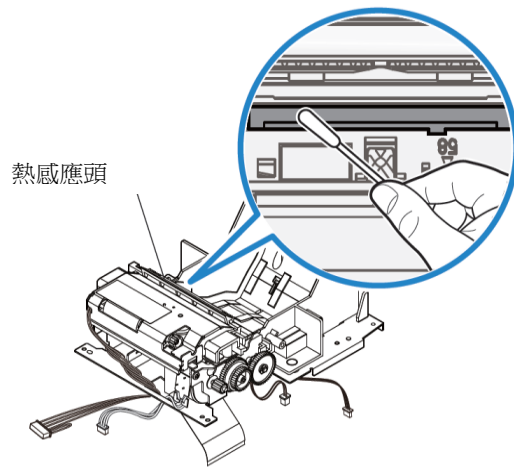


3. 熱感應頭

建議每半年清潔印表機熱感應頭一次。作法：

- a. 用酒精 (乙醇、甲醇或異丙醇) 將棉花棒 (或軟布) 沾濕。
- b. 使用棉花棒擦拭熱感應頭，以清除熱感應頭上的任何污漬。
- c. 使用任何柔軟的乾布擦拭熱感應頭。
- d. 請等候熱感應頭風乾，然後關上印表機頂蓋。

注意：請勿在列印後立即清潔熱感應頭，因為此時熱感應頭可能非常燙。清潔熱感應頭時請注意靜電。靜電可能會損壞熱感應頭。



清除夾紙

若夾紙，請開啟夾紙印表機門 (在下圖中以淺灰色框線醒目提示)，以清除夾紙。對側肋施加往上的壓力，開啟夾紙印表機門 (在下圖中以藍色箭頭醒目提示)。若無法用手指的力量解開門，請使用工具 (如硬幣) 對側卡榫輕輕施加向上的槓桿力量。

卸下來紙門後，請旋轉旋鈕，以清除夾紙。清除夾紙後，請裝回夾紙門。



圖 5.若夾紙，請對側肋 (藍色箭頭) 施加往上的壓力，以開啟夾紙印表機門 (淺灰色)。

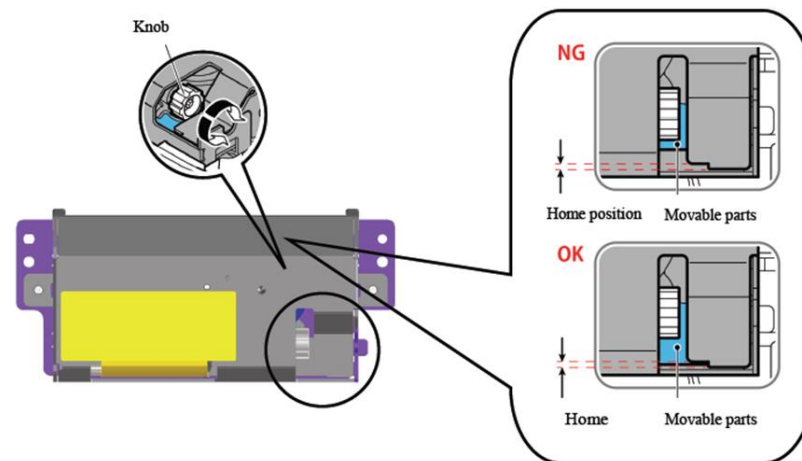


圖 6.若夾紙，請旋轉旋鈕，以清除夾紙。

第 4 節：條碼掃描器

開箱設定

開箱時，條碼讀取機的預設設定如下所示：

- USB VCP (虛擬 COM 連接埠)
- 感應模式
 - 隨時亮起
- 已啟用大多數常見的條碼
- 成功掃描時發出「嗶」聲

本節包含進行條碼設定與配置的程序。

注意：本節並未涵蓋所有可用配置。如需完整清單，請參閱以下網址的 N3680 使用指南：www.honeywellaidc.com。

讀取機介面

VCP 模式 (虛擬 COM 連接埠) :



這是掃描器開箱時的預設設定。

USB 鍵盤模式 :



USB HID 模式 :



照明設定



以上設定為掃描器的預設值。白色照明燈隨時都將亮起。



掃描器未使用時，若掃描以上條碼，將會停用白色照明燈。

觸發模式設定

開箱時，掃描器的預設值為感應模式 (永遠開啟)。讀取機將會隨時掃描條碼。

手動觸發模式：



掃描以上條碼時，將會啟用手動觸發模式。在此模式下，必須在每次掃描之間手動 (用軟體或硬體按鈕) 啟動掃描器。

感應模式 (預設設定)：



音訊設定

開箱時，掃描器將設為每次成功掃描條碼時發出嗶聲。此嗶聲可以根據您的喜好啟用或停用。

嗶聲停用：



掃描以上條碼時，將會在成功掃描條碼後停用嗶聲。

嗶聲啟用：



掃描以上條碼時，將會在成功掃描條碼後啟用嗶聲。

鍵盤國家設定

開箱時，掃描器將設為美式英文鍵盤

美式鍵盤 (預設)：



比利時鍵盤：



加拿大 (法文)：



捷克共和國：



法國 (法文)：



KBDCTY3.

義大利：



KBDCTY5.

日本：



KBDCTY28.

英國：



KBDCTY7.

其他配置

手機最佳化

開箱時，掃描器將進行最佳化，以讀取印刷條碼。若掃描器的主要應用為讀取行動裝置的條碼，讀取機將針對此用途配置。



重新讀取延遲

若您的應用有時需要讀取相同的條碼，可以調整您的掃描器，以進行此工作。讀取機設為在每次讀取相同的條碼之間會產生延遲，以免多次掃描相同物品。需要重複掃描條碼時，請使用較短的延遲。

500 ms (短延遲)：



750 ms (中等延遲)：



1 秒 (長延遲)：



2 秒 (超長延遲)：



第 5 節：技術支援及維護

常見問題解決方案

問題

系統開機時，Elo PayPoint Plus 收銀機無回應。

建議的疑難排解

確認纜線是否正確連接至收銀機與牆面。收銀機正確連接至牆面時，電源按鈕 LED 將為紅色。

或 - 拔下電源線、五秒後重新插入，然後按下電源按鈕，將系統開機。

或 - 若電源按鈕的 LED 顯示白色燈光 (表示系統已開機)，則顯示器或 LCD 背光可能發生問題。請與 Elo 客服中心聯絡。

螢幕閃爍

如果電源按鈕 LED 閃爍，表示收銀機可能處於睡眠模式。按下電源按鈕即可使裝置結束睡眠模式。

收據印表機並未在收據紙張上列印文字

請確保熱感應收據紙以正確的方位安裝於印表機上。

注意：熱感應紙只有一面塗上會在受熱時變色的染料。這一面需要碰觸印表機的熱感應頭。

如需如何將熱感應收據紙裝於收據印表機的詳細資訊，請參閱本手冊的收據紙章節。

或 - 嘗試重新啟動收銀機。

收據列印品質不佳

收據列印品質不佳時，可能是因為熱感應紙的品質不佳。如需 Elo PayPoint Plus 收銀機收據印表機建議的熱感應紙，請參閱本手冊的收據印表機章節。

收據印表機未如預期運作

請確保已將收據紙裝入印表機。

若夾紙，請參閱本手冊的收據印表機章節。

MSR 未正確讀取卡片

MSR 未在髒污時正確作用。使用 MSR 清潔卡 (可在某些官方用品店中購買)。

電子錢箱未開啟

請檢查以確保電子錢箱鎖未在鎖定位置。

請確保熱感應收據紙以正確的方位安裝於印表機上。

技術協助

技術規格

有關本裝置的技術規格，請瀏覽 www.elotouch.com/products

技術支援

請造訪 www.elotouch.com/support 以取得技術支援

請參閱最後一頁，以取得世界各地的技術支援電話號碼，

Elo PayPoint Plus 收銀機保養及處置

下列提示能協助您維護 Elo PayPoint Plus 收銀機的最佳效能：

- 在清潔前請中斷電源纜線連線。
- 若需清潔本裝置 (觸控螢幕除外)，請使用軟性棉質或超細纖維布料，以中性清潔劑沾濕並輕輕擦拭。
- 請務必保持裝置乾燥。請勿使液體濺到裝置上或濺入內部。若發生液體滲入情況，請交由合格維修技術人員檢測裝置之後，再開啟電源。
- 請勿以可能刮傷表面的布料或海棉擦拭螢幕。
- 清潔觸控螢幕時，請將窗戶或玻璃清潔劑沾塗在乾淨布料上。請勿直接將清潔劑沾塗在觸控螢幕上。請勿使用酒精 (甲醇、乙醇或異丙醇)、稀釋劑、苯或磨砂清潔劑。

第 6 節：法規資訊

電器安全資訊

需與製造商標籤上所標示的電壓、頻率及電流規定相符。若未能遵守這些限制而連接至非指定電源，將有可能導致操作不正常、設備損壞或火災危險。

本設備內部無任何操作人員可維修的零件。本設備所產生之危險電壓可能會構成安全性危險。只能由合格的維修技術人員進行維修。

若在將設備連接至主電源之前有任何關於安裝的問題，請聯絡合格電力技術人員或製造商。

放射及抗擾性資訊

美國使用者的 FCC 符合性注意事項：

本裝置符合 FCC 規範第 15C 部分。操作時有以下兩種情況：(1) 本裝置可能不會造成干擾；以及 (2) 本裝置必須接受任何干擾，包括造成裝置操作不良的干擾。

若由未經負責法務遵循之一方明確核准而進行任何變更或改裝，可能會失去操作本設備的使用者授權。

注意：本設備已經過測試，且符合 FCC 規則第 15 部分 Class A 數位裝置的規格限制。在商業環境中操作本設備時，這些限制的設計目的是針對居家環境中的有害干擾提供合理的防護。本設備會產生、使用和發射無線電頻率能量；如果未依說明手冊安裝與使用本設備，可能會對無線電通訊產生有害干擾。在住宅區操作本設備可能會造成有害干擾，在此情況下，使用者需自行付費來修正干擾。

安裝及操作本設備時，應確保至少與任何人員保持 20 cm 的距離。

加拿大使用者的 IC 符合性須知：

本設備符合由加拿大工業無線電干擾法規所制定之數位設備無線雜訊放射的 Class A 限制。

CAN ICES3(A)/NMB3(A)

本裝置符合加拿大工業部 (Industry Canada) 的豁免執照 RSS 標準。操作時有以下兩種情況：

- (1) 本裝置可能不會造成干擾；以及
- (2) 本裝置必須接受任何干擾，包括造成裝置操作不良的干擾。

Le présent appareil est conforme aux CNR d' Industrie Canada applicables aux appareils radio exempts de licence. L' exploitation e

st autorisée aux deux conditions suivantes:

- (1) l' appareil ne doit pas produire de brouillage, et
- (2) l' utilisateur de l' appareil doit accepter tout brouillage radioélectrique subi, même si le brouillage est susceptible d' en compromettre le fonctionnement.

歐盟使用者注意事項：

請僅使用隨附的電源線及設備隨附的互連纜線。替換隨附的電源線及纜線，可能會危及電器安全或下列標準所規定之放射或抗擾性的 CE 標章認證：

本資訊技術設備 (ITE) 規定在製造商標籤上必須含有 CE 標章，以代表設備已通過下列指令及標準之測試：本設備已經過測試，符合歐盟標準 EN 55032 Class A 所指示之 EMC 指令 2014/30/EU，以及歐盟標準 EN 60950-1 所指示之低電壓指令 2014/35/EU 所規定之 CE 標章的規定。

所有使用者通用資訊：

本設備會產生、使用和發射無線電頻率能量。若未依據本手冊安裝及使用本設備，可能會造成無線電及電視通訊之干擾。但是我們無法保證在某些情況下，不會因為安裝地點之特定因素而發生干擾。

1. 為符合排放及抗擾性規定，使用者必須遵守下列事項：
 - a. 將此數位裝置與任何電腦相連時，請僅使用隨附的 I/O 線。
 - b. 為確保相容性，請僅使用製造商核准的連接線。
 - c. 請使用者務必注意，若由未經負責法務遵循之一方明確核准而進行任何變更或改裝，可能會失去操作本設備的使用者授權。
2. 若本設備可能對無線電或電視接收，或任何其他裝置造成干擾：
 - a. 關閉及開啟設備電源，確認其是否為干擾源。若您判斷本設備會造成干擾，請使用下列一或多項措施嘗試修正干擾：
 - i. 將數位裝置搬離受影響接收器。
 - ii. 重新放置（轉動）數位裝置與受影響接收器的位置。
 - iii. 調整受影響接收器的天線方向。
 - iv. 將數位裝置插到另一個 AC 插座，讓數位裝置與接收器位於不同的電路上。
 - v. 中斷連接及取下任何數位裝置不使用的 I/O 纜線（無終端接頭的 I/O 纜線是高 RF 排放等級的可能來源）。
 - vi. 將數位裝置插入接地的電力插座。請勿使用 AC 變壓器插頭。（取下或裁切線路接地可能會增加 RF 放射等級，並可能對使用者造成致命的觸電危險）。

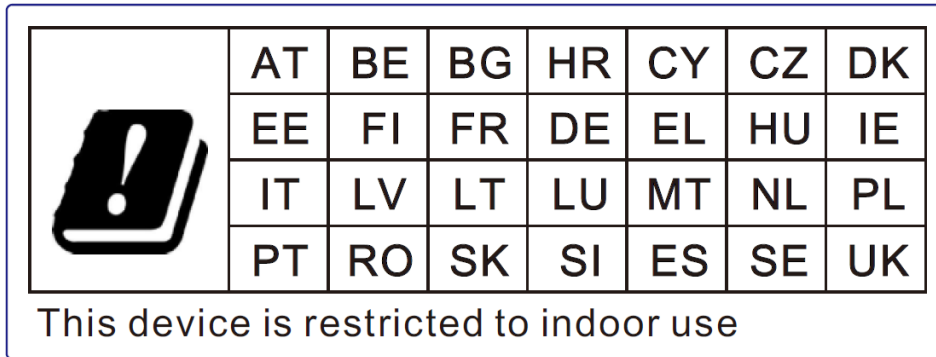
若您需要協助，請洽詢經銷商、製造商或有經驗的無線電或電視技術人員。

無線電設備指令

Elo 特此聲明，Elo PayPoint Plus 無線電設備類型符合 2014/53/EU 指令。歐盟符合性聲明全文可從下列網址取得：

www.elotouch.com

本裝置僅可於室內使用。



操作頻率及無線電頻率功率如下所示：

- WLAN 802.11a/b/g/n/ac
 - 2400GHz ≤ 30 dBm EIRP
 - 5150 - 5725GHz ≤ 24 dBm EIRP
 - 5725 - 5850GHz ≤ 30 dBm EIRP
- 藍牙傳送功率
 - BR : 9.5 dBm
 - EDR2/EDR3 : 5.5 dBm
 - BLE (LR-125k) : 5.0 dBm
 - BLE 1M/2M : 5.5 dBm

ECC/DEC/ (04)08 :

由於衛星服務的保護要求，僅限於室內操作使用 5 150-5 350 Mhz 頻帶

機構認證

本周邊設備已取得或宣告符合以下認證和標誌：

- 美國 FCC
- 加拿大 IC
- 歐盟 CE
- 美國與加拿大 UL/cUL
- 國際 CB
- 日本 VCCI
- 中國 CCC
- 中國 SRRC
- 澳洲 RCM

中国RoHS (China RoHS)

根据中国法律《电器电子产品有害物质限制使用管理办法》，以下部分列出了产品中可能包含的有害物质的名称和含量。

中国电子电气产品环境信息

触控一体机	有害物质					
	铅 (Pb)	汞 (Hg)	镉 (Cd)	六价铬 (Cr(VI))	多溴联苯 (PBB)	多溴二苯醚 (PBDE)
电缆组件	X	O	O	O	O	O
玻璃外罩	X	O	O	O	O	O
液晶面板	X	O	O	O	O	O
金属框架	X	O	O	O	O	O
塑胶盖	O	O	O	O	O	O
印制线路板	X	O	O	O	O	O

本表格依据 SJ/T 11364 的规定编制。

O: 表示该有害物质在该部件所有均质材料中的含量均在 GB/T 26572 规定的限量要求以下。

X: 表示该有害物质至少在该部件的某一均质材料中的含量超出 GB/T 26572 规定的限量要求。

标志说明

根据 SJ/T11364 的要求, 电子信息产品标有以下污染控制标识。此产品在10年内不会对环境产生影响。



電源規格

電氣等級

輸入電壓	100 - 240VAC
輸入電流	2.5A

工作條件

溫度	0°C - 35°C
濕度	20% 至 80% (無冷凝)
海拔高度	0 to +10000 英呎 (3048 公尺)

存放條件

溫度	-30°C - 60°C
濕度	5% 至 95% (38.7°C 最高濕球溫度)
海拔高度	0 至 +35000 英呎 (10668 公尺)

廢棄電子電氣產品 (WEEE) 指令



本產品不得以一般家庭廢棄物處置，應存棄置於適當的地點以進行還原及回收。

Elo 在世界許多國家皆設有回收處。若想瞭解該如何回收舊產品，請造訪本公司網站，網址為：www.elotouch.com/e-waste-recycling-program/。

注意：

使用錯誤類型的電池可能會引發爆炸危險。

請依據各地法律及法規棄置使用過的電池。



2 October 2018

FCC Declaration of Conformity

Per FCC 47 CFR FCC Part15 subpart B Section 2.1077(a)
In accordance with FCC Rules and Regulations

Model Number: PayPoint Windows
Equipment Category: Information Technology and Telecommunications Equipment
Equipment Class: Commercial and Light Industrial
Product Name: POS
Manufacturer: Elo Touch Solutions, Inc.
670 N. McCarthy Blvd.
Suite 100
Milpitas, CA 95035
www.elotouch.com

Trademark: 

Declaration:

This device complies with Part 15 of the FCC Rules. Operation is subject to the following two conditions:
(1) This device may not cause harmful interference, and (2) this device must accept any interference received, including interference that may cause undesired operation



Kevin Huang
Director, Systems Engineering
Elo Touch Solutions, Inc.

第 7 節：保固資訊

如需保固資訊，請前往 <http://support.elotouch.com/warranty/>

www.elotouch.com

請至本公司的網站，取得最新的

- 產品資訊
- 規格
- 新聞事件
- 新聞稿
- 軟體驅動程式

如需取得更多 Elo 觸控解決方案資訊，請前往 www.elotouch.com 或直接致電最近的辦事處。

北美 電話 +1 408 597 8000 傳真 +1 408 597 8001 elosales.na@elotouch.com	歐洲 電話 +32 (0)16 70 45 00 傳真 +32 (0)16 70 45 49 elosales@elotouch.com	亞太地區 電話 +86 (21) 3329 1385 傳真 +86 (21) 3329 1400 www.elotouch.com.cn	拉丁美洲 電話 +52 55 2281-69581 elosales.latam@elotouch.com
---	---	---	---

