



MANUEL DE L'UTILISATEUR

Elo Touch Solutions
PayPoint® Plus pour Windows



Aucune partie du présent document ne peut être reproduite, transmise, transcrite, stockée dans un système d'archivage et traduite dans une langue ou dans un langage informatique, sous quelle que forme ou par quelque moyen que ce soit, électronique, magnétique, optique, chimique, manuel ou autre, sans l'autorisation écrite préalable d'Elo Touch Solutions, Inc.

Limitation de responsabilité

Les informations contenues dans le présent document sont sujettes à des modifications sans préavis. Elo Touch Solutions, Inc. et ses Affiliés (collectivement « Elo ») ne font aucune représentation ni garantie quant au contenu présent et renie plus particulièrement toute garantie implicite de commercialisation des marchandises ou d'adéquation à un objectif quelconque. Elo se réserve le droit de réviser cette publication et d'apporter des modifications de temps à autre au contenu des présentes sans obligation de la part d'Elo d'informer les personnes des révisions ou modifications qui ont eu lieu.

Reconnaissance des marques commerciales

Elo, Elo (logo), Elo Touch, Elo Touch Solutions et PayPoint sont des marques commerciales de Elo et de ses sociétés affiliées.

Table des matières

Section 1 : Introduction 4

Section 2 : Déballage et fonctionnement 5

Section 3 : Imprimante de reçus 17

Section 4 : Scanner de code-barres 22

Section 5 : Assistance technique et maintenance 29

Section 6 : Informations réglementaires 32

Section 7 : Informations sur la garantie 40

Section 1 : Introduction

Description du produit

La caisse Elo PayPoint Plus est une caisse enregistreuse Wintel toute-en-une équipée d'une imprimante de reçus, d'un lecteur de bandes magnétiques, d'un lecteur de codes à barres et d'un tiroir-caisse. En plus de ses périphériques intégrés, le système dispose de ports USB, Série et HDMI qui permettent la connectivité des périphériques externes.

Précautions d'utilisation

Suivez tous les avertissements, précautions et conseils de maintenance de ce manuel de l'utilisateur pour optimiser la durée de vie de votre appareil et éviter les risques pour la sécurité des utilisateurs. Voir la section 6 pour plus d'informations sur la sécurité.

Ce manuel contient des informations importantes pour la bonne configuration du PayPoint Plus. Avant de configurer et d'allumer votre PayPoint Plus, consultez le présent manuel, en particulier les sections Déballage et fonctionnement, et Assistance technique et Maintenance.

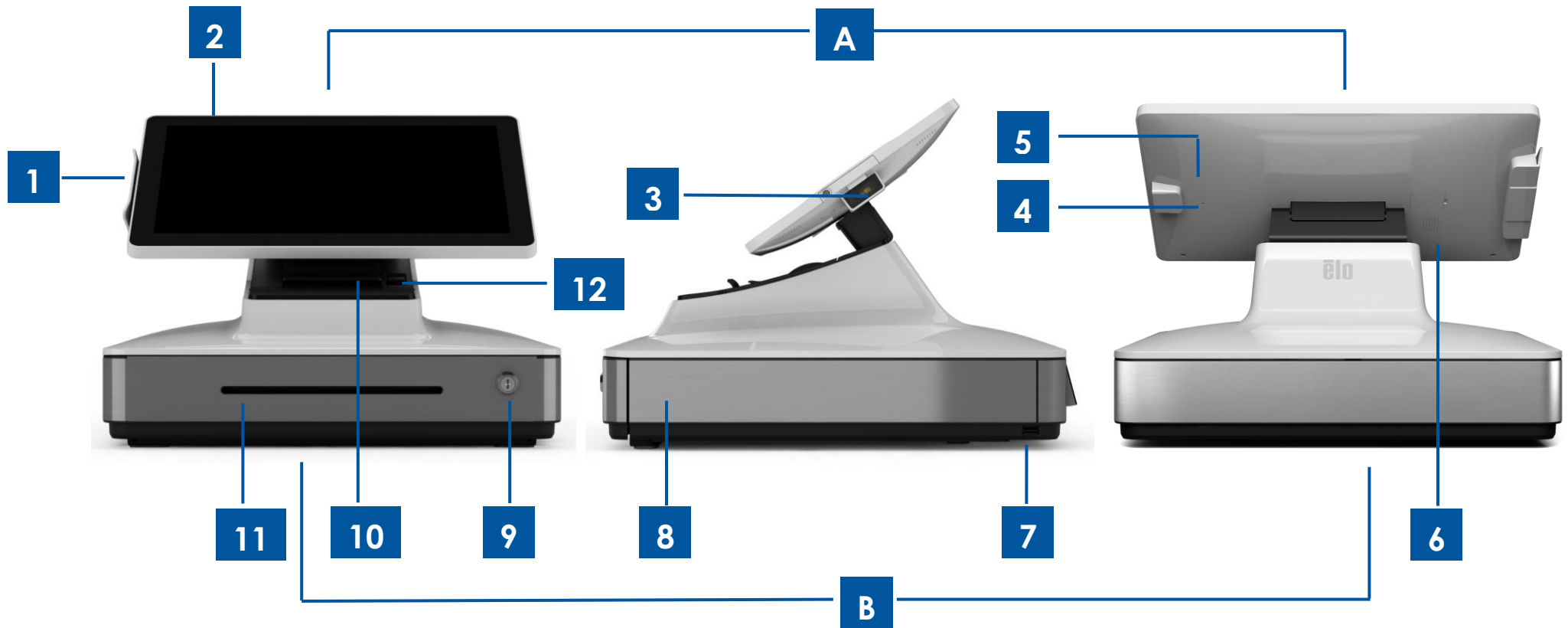
Section 2 : Déballage et fonctionnement

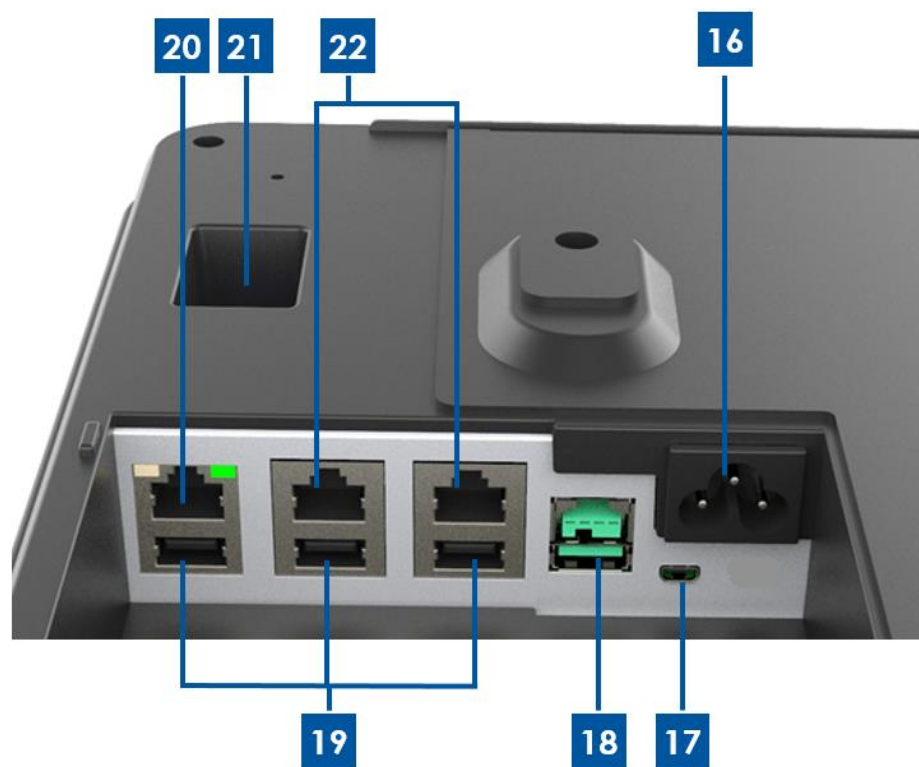
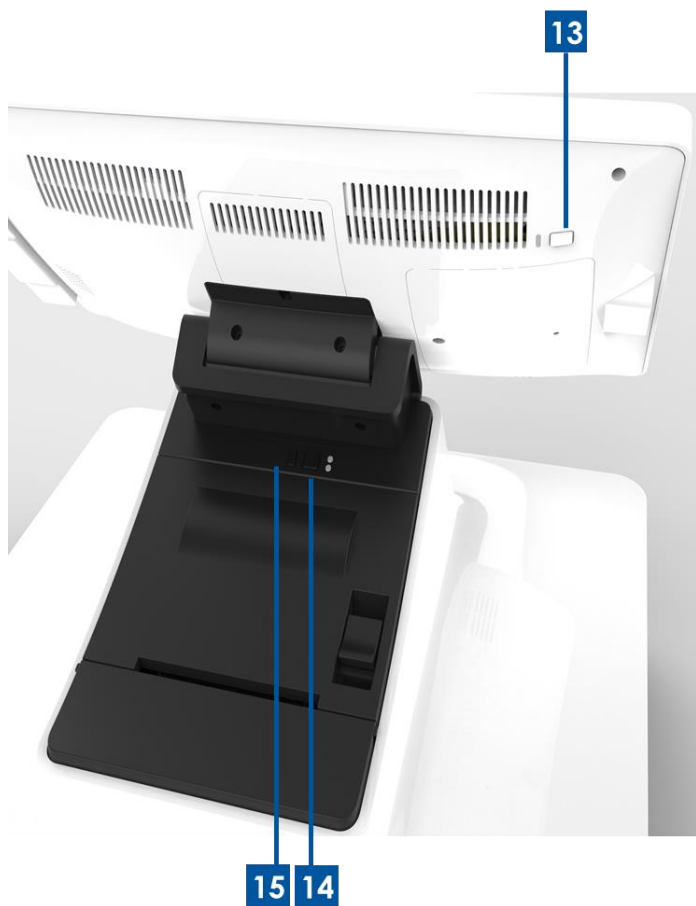
Contenu de l'emballage

Vérifiez que l'emballage contient :

- PayPoint Plus pour Windows
- Guide d'installation rapide
- Câble d'alimentation
- 1 rouleau de papier pour reçus
- 2 clés de tiroir-caisse
- 1 câble série RJ45 vers DB9

Disposition de Elo PayPoint Plus





A. Tête d'affichage de PayPoint Plus

- | | |
|---|--|
| 1 | Lecteur de bandes magnétiques (MSR) |
| 2 | Écran tactile |
| 3 | Scanner de code-barres |
| 4 | Déclenchement manuel du scanner de code-barres |
| 5 | Compartiment Mémoire/SSD |
| 6 | Haut-parleur |

B. Embase de PayPoint Plus

7	Port USB	16	Entrée d'alimentation CA
8	Tiroir-caisse	17	Port Micro HDMI
9	Serrure du tiroir-caisse	18	Port USB 12V
10	Imprimante de reçus	19	Ports USB
11	Fente pour contenu de tiroir-caisse	20	Port Ethernet
12	Levier de dégagement de la tête d'impression	21	Port de tiroir-caisse RJ12
13	Bouton de mise sous tension	22	2 Ports série RJ45
14	Bouton d'alimentation de l'imprimante		
15	Bouton de mise sous tension de l'imprimante		

1. Lecteur de bandes magnétiques (MSR)

La caisse enregistreuse dispose d'un lecteur de bande magnétique chiffirable intégré. Le fournisseur de l'application est responsable du bon chiffrement du lecteur.

Lorsque la caisse enregistreuse est vue face au caissier, le MSR se situe sur la gauche de la tête d'affichage de la caisse. Lorsque la caisse est vue face au client, le MSR se situe sur la droite de la tête d'affichage de la caisse.

2. Écran tactile

La caisse est équipée d'un écran tactile PCAP Multitouch TouchPro Pro-G (verre) FHD de 15,6".

3. Scanner de code-barres

La caisse dispose d'un scanner de code-barres intégré qui numérise les codes-barres 1-D et 2-D. Lorsque la caisse est vue face à la caissière, le scanner de code-barres se situe sur la droite de la tête d'affichage de la caisse.

4. Déclenchement manuel du scanner de code-barres

L'arrière de la tête d'affichage dispose d'un déclenchement manuel pour le scanner de codes-barres. Il est accessible avec une épingle ou un trombone.

5. Compartiment Mémoire/SSD

Retirez le couvercle du compartiment de la mémoire/SSD pour accéder à l'espace de la mémoire et de stockage de périphérique SSD.

6. Haut-parleur

La caisse dispose d'un haut-parleur intégré à l'arrière de la tête d'affichage.

7. Port USB (USB 2.0)

Ce port USB peut être utilisé pour connecter d'autres périphériques du point de vente.

8. Tiroir-caisse

La caisse est équipée d'un tiroir-caisse pour stocker du liquide, des pièces de monnaie et des chèques.

9. Serrure du tiroir-caisse

Utilisez la clé fournie avec la caisse Elo PayPoint Plus pour verrouiller / déverrouiller la caisse enregistreuse. Lorsque le tiroir-caisse est verrouillé, il ne s'ouvre pas même si l'on utilise la commande.

Remarque : Votre caisse est livrée avec l'une des trois combinaisons uniques de clé et de serrure. Un couple clé et serrure est marqué avec des chiffres correspondants (001, 002 ou 003).

10. Imprimante de reçus (intégrée)

La caisse est équipée d'une imprimante de reçus intégrée située sur l'mbase de la caisse.

11. Fente pour contenu de tiroir-caisse

Le tiroir-caisse est conçu avec une fente pour y glisser des chèques.

12. Levier de dégagement de la tête d'impression

Tirez ce levier de dégagement pour libérer le capot de la tête d'impression. Pour plus d'informations sur la façon de changer le papier de l'imprimante sur la caisse, reportez-vous à la section Imprimante de reçus de ce manuel .

13. Bouton de mise sous tension

La caisse dispose d'un bouton de mise sous tension à l'arrière de la tête d'affichage. Un appui court éteint le rétroéclairage de l'écran LCD. Un appui prolongé éteint automatiquement le PayPoint Plus.

14. Bouton d'alimentation de l'imprimante

Appuyez sur le bouton d'alimentation de l'imprimante pour charger le papier dans l'imprimante PayPoint Plus.

15. Bouton de mise sous tension de l'imprimante

Appuyez sur le bouton de mise sous tension de l'imprimante pour éteindre (et pour rallumer) l'imprimante PayPoint Plus. L'imprimante imprime ses informations de diagnostic lorsque son bouton de mise sous tension est maintenu enfoncé pendant le démarrage / la mise sous tension de l'imprimante.

16. Entrée d'alimentation CC

Le PayPoint Plus dispose d'une alimentation intégrée. Branchez le câble d'alimentation CA fourni. L'unité peut être alimentée par une sortie de courant 110V-240V.

17. Port Micro HDMI

PayPoint Plus possède un port micro HDMI intégré pouvant prendre en charge les moniteurs Elo pour les écrans des clients.

18. Port USB alimenté 12V

Le PayPoint Plus dispose d'un port USB alimenté en 12 V qui peut fournir une alimentation (et une interface tactile) à un moniteur externe Elo.

19. Ports USB

Les ports USB peuvent être utilisés pour les périphériques externes ou des dispositifs de paiement.

20. Port Ethernet

Connectez un câble LAN au port Ethernet afin d'activer Internet.

21. Port de tiroir-caisse RJ12

La caisse est équipée d'un port de tiroir-caisse secondaire. Le port du tiroir-caisse respecte le brochage Star Micronics. Veuillez consulter le manuel d'utilisation de votre tiroir-caisse afin de déterminer de quel câble de tiroir vous avez besoin.

22. 2 Ports série RJ45

La caisse comporte deux ports série RJ45 pour le raccordement de périphériques externes ou de dispositifs de paiement.

Tête d'affichage de la caisse

La tête d'affichage de la caisse Elo PayPoint Plus peut être retournée pour permettre aux clients de réaliser les transactions d'achat par carte de paiement à insertion automatique et d'autoriser les transactions en se connectant directement sur l'écran tactile.

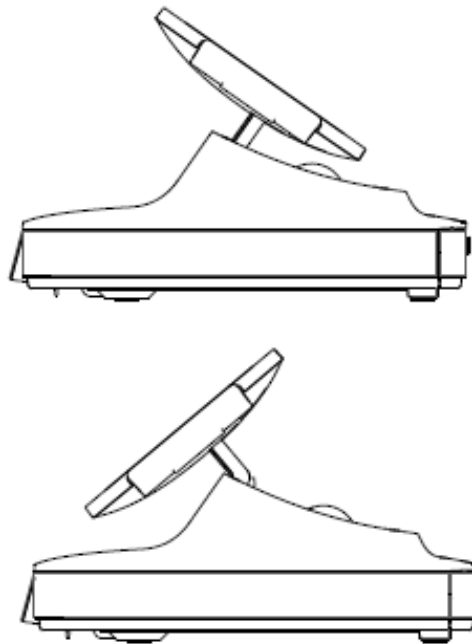


Figure 3. La tête d'affichage Elo PayPoint Plus peut être retournée et prend en charge deux configurations :
La vue orientée vers la caissière de la caisse Elo PayPoint Plus (en haut) et la vue orientée vers le client (en bas)

Alimentation

Appuyez sur le bouton de mise sous tension pour allumer la caisse Elo PayPoint Plus.

Dans le cas où la caisse est figée et ne répond pas, maintenez le bouton de mise sous tension enfoncé jusqu'à ce que la caisse s'éteigne. Si la caisse ne s'éteint pas via le bouton de mise sous tension, elle doit être éteinte en débranchant le cordon d'alimentation de la prise.

Le bouton de mise sous tension de la caisse Elo PayPoint Plus est équipé d'une DEL qui indique l'état d'alimentation de la caisse, comme suit :

ÉTAT DE L'ALIMENTATION DE LA CAISSE	ÉTAT DEL
ÉTEINTE (déconnectée de la prise)	Désactivé
ÉTEINTE (connectée à la prise)	Rouge (fixe)
SOMMEIL	Blanche (clignotante)
ALLUMÉ	Blanche (fixe)

Le système consomme peu d'électricité dans les modes veille et arrêt. Pour connaître les spécifications de consommation électrique détaillées, consultez les spécifications techniques disponibles sur le site Web d'Elo www.elotouch.com.

Pour sortir la caisse du mode Sommeil / Veille, appuyez une fois sur le bouton de mise sous tension.

Si vous prévoyez de longues périodes sans utilisation, éteignez la caisse Elo PayPoint Plus pour économiser de l'énergie.

Les valeurs maximales de tension, fréquence et courant de la caisse sont fournies dans le tableau de valeurs nominales ci-dessous :

Plage des tensions de fonctionnement	Plage des fréquences de fonctionnement	Courant de fonctionnement
100 - 240 V CA	50 – 60 Hz	2,5A Max

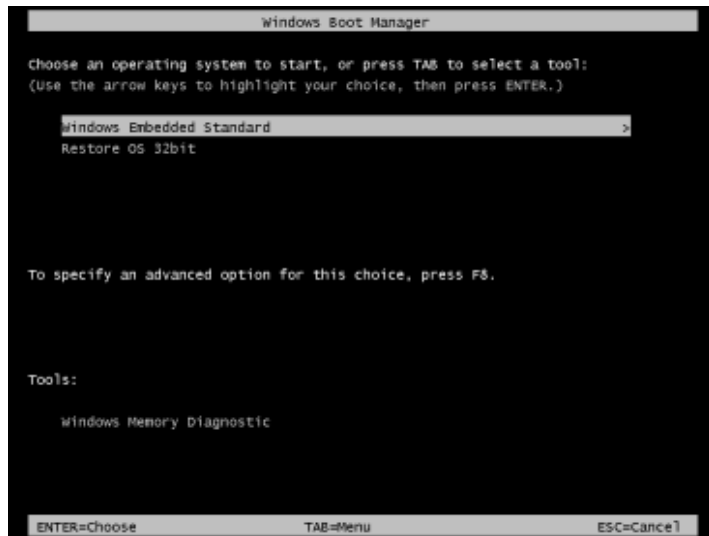
Récupération du système d'exploitation

Si pour une raison quelconque le système d'exploitation de l'ordinateur tactile doit être rétabli aux RÉGLAGES D'USINE, vous pouvez récupérer votre système en suivant les procédures ci-dessous. **VEUILLEZ NOTER QUE TOUTES LES DONNÉES ET TOUS LES RÉGLAGES SERONT PERDUS LORS DE CE PROCESSUS.** Assurez-vous de sauvegarder complètement toutes vos données, vos paramètres et vos logiciels avant de continuer.

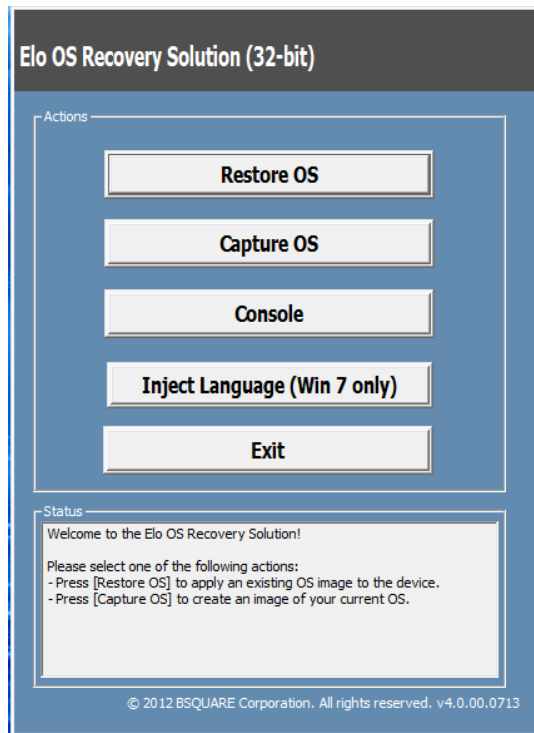
1. Éteignez votre système complètement.
2. Allumez votre système.
3. Après l'écran d'accueil Elo (illustré ci-dessous), appuyez plusieurs fois sur "↑" ou "↓" pour faire une pause dans le gestionnaire de démarrage de Windows.



4. Sélectionnez « Restore OS 32bit (Restaurer OS 32 bits) » ou « Restore OS 64bit (Restaurer OS 64 bits) » en fonction de votre environnement de système d'exploitation.



5. L'interface utilisateur suivante sera présentée :



6. Sélectionnez "Restore OS" (Restaurer système d'exploitation). Le système vérifie automatiquement votre matériel. Une fois le processus terminé, cliquez sur le bouton « Start (Démarrer) » pour exécuter la fonction de récupération du système.



7. Le processus suivant reformatera le disque dur principal. Veuillez sauvegarder vos données avant d'effectuer le processus de récupération.



8. Une fois terminé, cliquez sur le bouton "Close" (Fermer). Le système reviendra au menu principal de la solution de récupération Elo. Cliquez alors sur le bouton **Exit** (Quitter) pour redémarrer votre système.

REMARQUE : Toutes les données sont supprimées pendant le processus de récupération. L'utilisateur doit sauvegarder les fichiers nécessaires.

Elo Touch Solutions n'assume aucune responsabilité pour les données ou logiciels perdus.

REMARQUE : L'utilisateur final doit respecter l'accord de licence de Microsoft.

Cycle d'utilisation

12 heures sur un total de 24 heures

Cela permettra d'économiser l'énergie, de prolonger la durée de vie de l'écran et de garantir un fonctionnement sans problème pendant toute la durée de vie de la caisse.

Section 3 : Imprimante de reçus

Papier de l'imprimante

L'imprimante de reçus de la caisse fonctionne sur une méthode thermique, et non avec de l'encre. Le papier d'impression compatible avec l'imprimante de reçus Elo PayPoint Plus est le suivant :

Type : Papier thermique

Largeur du papier : 80 mm (58 mm une fois les guides de rouleau de papier installés)

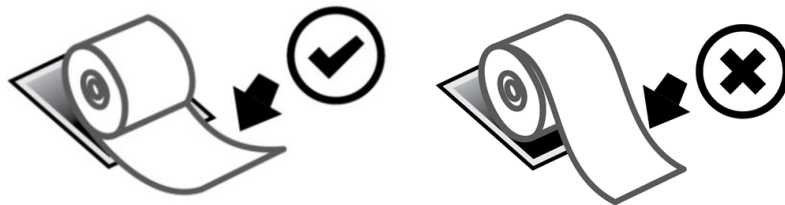
Largeur d'impression : 72mm (50,8mm une fois les guides de rouleau de papier installés)

Diamètre du rouleau (maximum) : 80 mm

Épaisseur : 0,053 – 0,085 mm

Pour remplacer le papier de l'imprimante de reçus Elo PayPoint Plus :

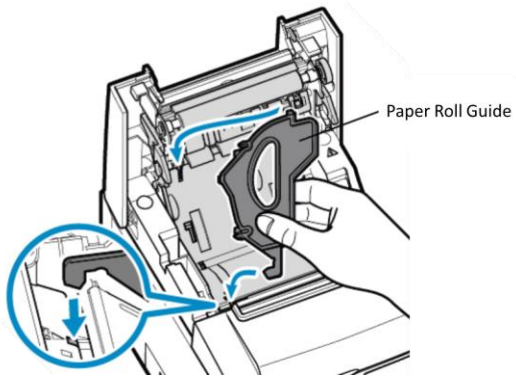
1. Assurez-vous que la tête d'affichage de la caisse est éloignée de l'imprimante de reçus (orientée vers le client).
2. Tirez le levier de dégagement de la tête d'impression de reçus afin de libérer le capot de la tête d'impression.
3. Soulevez le capot de la tête d'impression.
4. Retirez le rouleau de papier d'impression usagé et remplacez-le par un nouveau rouleau de papier d'impression. Assurez-vous que le papier est placé et positionné dans le bon sens, comme indiqué ci-dessous.



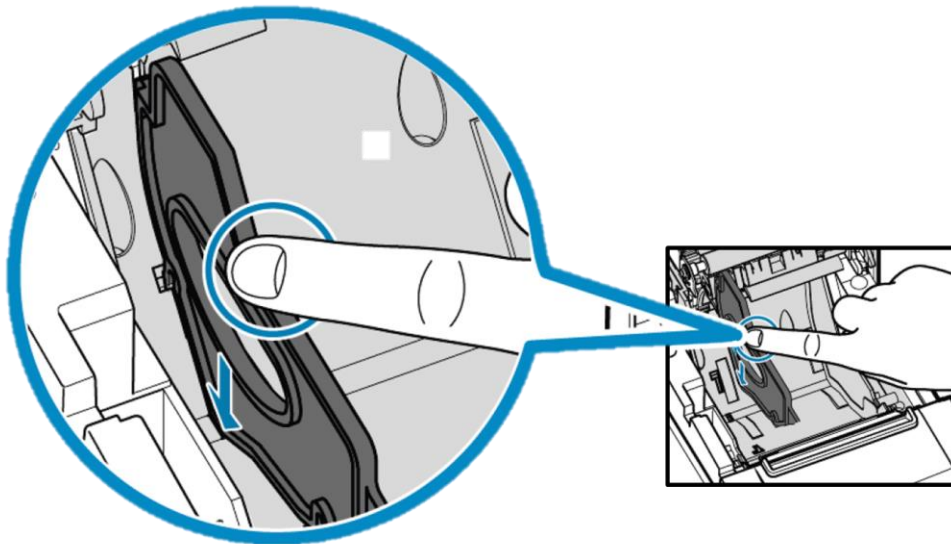
Installation du guide de rouleau de papier

Pour utiliser l'imprimante avec un rouleau de papier de 58 mm de large, installez le guide de rouleau de papier comme suit :

1. Insérez le guide du rouleau de papier le long de la rainure du corps. Insérez fermement dans la rainure marquée "Δ 58"



2. Fixez le guide de rouleau de papier en appuyant dessus jusqu'à ce qu'il s'enclenche en position.



Nettoyage et entretien de l'imprimante

Les astuces suivantes vous aideront à maintenir le fonctionnement optimal de votre imprimante de reçus de caisse Elo PayPoint Plus :

- Ne tirez pas sur le papier éjecté de l'imprimante.
- Ne touchez pas le rouleau de l'imprimante ni la surface de la tête thermique à main nue. En cas de contact entre le rouleau de l'imprimante ou la tête thermique et les mains, nettoyez la surface du rouleau et/ou de la tête thermique avec de l'alcool, comme indiqué dans les parties ultérieures de cette section.

Remarque : La contamination des éléments chauffants par de l'huile ou de la graisse (Ex. l'huile des mains) peut raccourcir la durée de vie de la tête thermique.

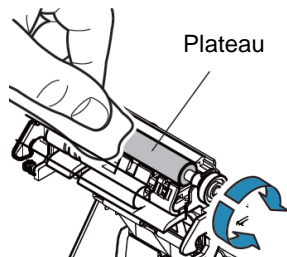
- Éteignez l'imprimante avant d'effectuer toute maintenance.

Avant de nettoyer l'imprimante de reçus de la caisse PayPoint Plus, assurez-vous que la tête d'affichage de la caisse est éloignée de l'imprimante de reçus (orientée vers le client). Tirez sur le levier de dégagement de la tête de l'imprimante de reçus afin de dégager le capot de l'imprimante et d'accéder aux différents composants de l'imprimante indiqués sur la figure 4 ci-dessus. Voici des conseils sur la façon de nettoyer le photo-capteur de l'imprimante, la tête thermique et le rouleau :

1. Rouleau (Plateau)

Il est recommandé de nettoyer le rouleau de l'imprimante tous les 6 mois. Pour ce faire :

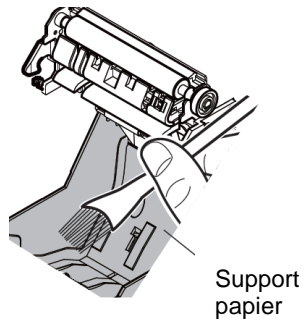
- Utilisez un chiffon doux et sec pour essuyer les taches éventuelles sur le rouleau de l'imprimante.
- Nettoyez l'ensemble du rouleau en caoutchouc en le faisant tourner.



2. Le support papier et ses alentours :

Il est recommandé de nettoyer le support papier et ses alentours tous les 6 mois. Pour ce faire :

- a. Utilisez une brosse en nylon (ou équivalent) pour éliminer toute poussière de papier ou tout autre résidu qui peut s'être accumulé.

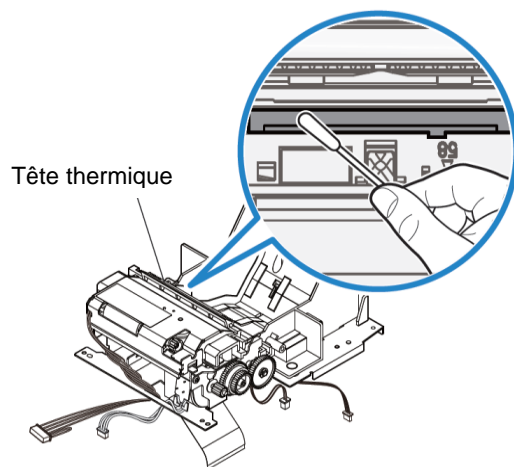


3. Tête thermique

Il est recommandé de nettoyer la tête thermique de l'imprimante tous les 6 mois. Pour ce faire :

- a. Humidifiez un coton-tige (ou un chiffon doux) avec de l'alcool (éthanol, méthanol ou alcool isopropylique).
- b. Essuyez la tête thermique avec le coton-tige pour éliminer toute tache sur la tête thermique.
- c. Utilisez un chiffon doux et sec pour essuyer la tête thermique.
- d. Attendez que la tête thermique soit sèche, puis refermez le capot de l'imprimante.

Remarque : Ne nettoyez pas la tête thermique immédiatement après l'impression, car la tête thermique peut être chaude. Faites attention à l'électricité statique en nettoyant la tête thermique. L'électricité statique peut endommager la tête.



Éliminer un bouchage papier

En cas de bouchage papier, ouvrez la trappe à bouchage papier de l'imprimante (encadrée en gris clair ci-dessous). Ouvrez la trappe à bouchage papier de l'imprimante sur le flanc latérale (indiqué par une flèche bleue ci-dessous). S'il est impossible de déverrouiller la porte avec la force des doigts uniquement, utilisez un appareil (par exemple une pièce de monnaie) pour exercer doucement une force de levier vers le haut sur le verrou latéral.

Après avoir retiré la trappe à bouchage papier, faites tourner le bouton pour éliminer le bouchage papier. Une fois le bouchage papier éliminé, remettez en place la trappe à bouchage papier.



Figure 5. En cas de bouchage papier, exercez une pression vers le haut sur le flanc latéral (flèche bleue) afin d'ouvrir la trappe à bouchage papier de l'imprimante (gris clair).

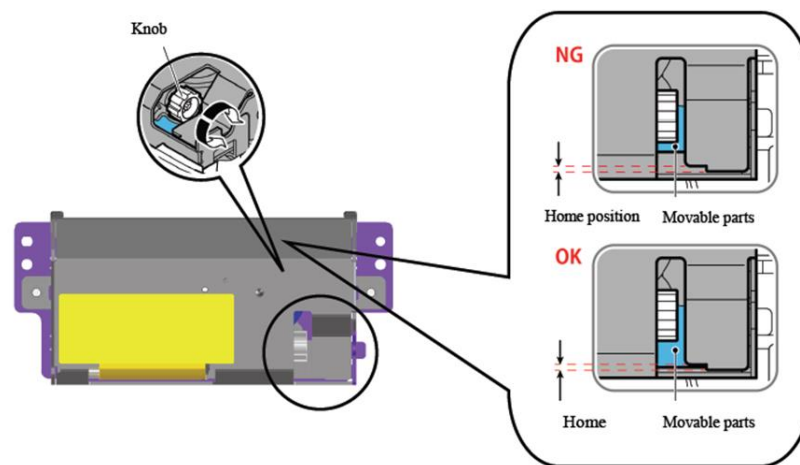


Figure 6. En cas de bouchage papier, faites tourner le bouton pour éliminer le bouchage papier.

Section 4 : Scanner de code-barres

Paramètres au déballage

Les paramètres par défaut au déballage du lecteur de code-barres sont les suivants :

- USB VCP (Virtual COM Port / Port Com Virtuel)
- Mode présentation
 - Éclairage toujours allumé
- La plupart des codes-barres les plus courants sont activés
- Bip en cas de numérisation réussie

Cette section couvre les procédures pour régler les paramètres et les configurations des codes-barres.

Remarque : Toutes les configurations disponibles ne sont pas couvertes ici. Pour la liste complète, reportez-vous au Guide d'utilisation du N3680 sur www.honeywellaidc.com.

Interface du lecteur

Mode VCP (Virtual COM Port / Port Com Virtuel) :



Ceci est le réglage par défaut du scanner au déballage.

Mode clavier USB :



Mode HID USB :



Paramètres d'éclairage



Le réglage ci-dessus est le réglage par défaut pour le scanner. L'éclairage blanc est allumé en permanence.



Le fait de numériser le code-barres ci-dessus désactive l'éclairage blanc lorsque le scanner n'est pas utilisé.

Paramètres du mode de déclenchement

Par défaut, le scanner est en mode de présentation (toujours activé) lorsque vous le recevez. Le lecteur recherche des codes-barres en permanence.

Mode de déclenchement manuel :



La numérisation du code-barres ci-dessus active le mode de déclenchement manuel. Dans ce mode, le scanner doit être activé manuellement (par bouton logiciel ou matériel) entre chaque numérisation.

Mode Présentation (réglage par défaut) :



Paramètres audio

Le scanner, au déballage, est configuré pour biper à chaque numérisation de code-barres réussie. Ce bip peut être activé ou désactivé selon vos préférences.

Désactiver le bip :



Le fait de scanner le code-barres ci-dessus désactive le bip à chaque numérisation réussie de code-barres

Activer le bip :



Le fait de scanner le code-barres ci-dessus active le bip à chaque numérisation réussie de code-barres

Paramètres clavier du pays

Au déballage, le scanner est configuré pour le clavier anglais américain.

Clavier américain (par défaut) :



Clavier belge :



Canada (Français) :



République Tchèque :



France (Français) :



Italie :



KBDCTY5.

Japon :



KBDCTY28.

Royaume-Uni :



KBDCTY7.

Configurations supplémentaires

Optimisation pour les téléphones portables

Au déballage, le scanner est optimisé pour lire les code-barres imprimés. Si l'application principale pour votre scanner lit les codes-barres à partir de périphériques mobiles, le lecteur peut être configuré à cet effet.



Délai avant relecture

Si votre application nécessite parfois la relecture du même code-barres, votre scanner peut être configuré pour le permettre. Le lecteur est configuré pour avoir un délai entre chaque lecture du même code-barres afin d'éviter de scanner plusieurs fois le même article. Utilisez un délai plus court lorsqu'une numérisation répétitive du code-barres est nécessaire.

500ms (délai court) :



750ms (délai moyen) :



1 seconde (délai long) :



2 secondes (délai extra-long) :



Section 5 : Assistance technique et maintenance

Solutions aux problèmes courants

Problème	Dépannage conseillé
La caisse Elo PayPoint Plus ne répond pas lors de la mise en marche du système.	Vérifiez que le câble d'alimentation est correctement raccordé à la fois à la caisse et à la prise. La DEL du bouton de mise sous tension est rouge lorsque la caisse est correctement raccordée à la prise. OU - Débranchez le câble d'alimentation, rebranchez-le après cinq secondes, et appuyez sur le bouton de mise sous tension pour allumer le système. OU - Dans le cas où la DEL du bouton de mise sous tension s'allume en blanc de façon fixe, ce qui indique que le système est allumé, il peut y avoir d'affichage ou de rétroéclairage du LCD. Veuillez contacter le service client d'Elo.
Écran vide	Si la DEL du bouton de mise sous tension clignote, la caisse est peut être en mode SOMMEIL. Appuyez sur le bouton de mise sous tension pour sortir l'unité du mode SOMMEIL.
L'imprimante de reçus n'imprime aucun texte sur le reçu papier.	Assurez-vous que le papier thermique de reçus est installé dans l'imprimante dans le bon sens. Remarque : Seule une face du papier thermique est revêtu du colorant qui change de couleur une fois chauffé. Il s'agit du bon côté, qui doit se trouver en contact avec la tête thermique de l'imprimante. Reportez-vous à la section Papier de reçus du présent manuel pour plus d'informations sur la façon d'installer correctement le papier de reçus dans l'imprimante. OU - Essayez de redémarrer la caisse.
Mauvaise qualité d'impression des reçus	Une mauvaise qualité d'impression des reçus peut être due à l'utilisation d'un papier thermique de qualité médiocre. Reportez-vous à la section Imprimante de reçus du présent manuel pour plus d'informations sur le papier thermique recommandé pour l'imprimante Elo PayPoint Plus.
L'imprimante de reçus ne fonctionne pas lorsqu'elle est censée le faire	Assurez-vous que le papier de reçus est chargé dans l'imprimante. En cas de bourrage papier, reportez-vous à la section Imprimante de reçus du présent manuel.
Le MSR ne lit pas les cartes correctement.	Le MSR peut ne pas fonctionner correctement s'il est encrassé. Utilisez les cartes de nettoyage de MSR (achetables dans certains magasins de fournitures de bureau).
Le tiroir-caisse ne s'ouvre pas	Vérifiez pour vous assurer que la serrure du tiroir-caisse n'est pas en position verrouillée. Assurez-vous que le papier thermique de reçus est installé dans l'imprimante dans le bon sens.

Assistance technique

Caractéristiques techniques

Visitez www.elotouch.com/products
pour les spécifications techniques de cet appareil.

Support

Visitez www.elotouch.com/support pour le support technique.

Reportez-vous à la dernière page de ce manuel de l'utilisateur pour les numéros de téléphone du support technique dans le monde entier.

Entretien et nettoyage de la caisse Elo PayPoint Plus

Les astuces suivantes vous aideront à maintenir le fonctionnement optimal de votre caisse Elo PayPoint Plus :

- Débranchez le câble d'alimentation avant nettoyage.
- Pour nettoyer l'unité (hors écran tactile), utilisez du coton doux ou un chiffon à microfibre légèrement humidifié avec un détergent doux.
- Il est important que votre appareil reste sec. Ne laissez pas de liquides sur ou dans l'appareil. Si du liquide pénètre à l'intérieur, demandez à un technicien qualifié d'inspecter l'appareil avant de l'allumer à nouveau.
- N'essuyez pas l'écran avec un chiffon ou une éponge qui pourrait rayer la surface.
- Lors du nettoyage de l'écran tactile, utilisez du nettoyeur pour fenêtre ou verre sur un chiffon propre. N'appliquez jamais de nettoyeur directement sur l'écran tactile. N'utilisez pas d'alcool (méthyle, éthyle ou isopropyle), de diluant, de benzène ou d'autre solvant fort.

Section 6 : Informations réglementaires

Informations de sécurité électrique

La conformité est requise pour la tension, la fréquence et le courant indiqués sur l'étiquette du fabricant. La connexion à une source d'alimentation différente de celle indiquée sur l'étiquette peut causer un mauvais fonctionnement, des dégâts à l'équipement ou des risques d'incendie si les exigences ne sont pas respectées.

Aucune pièce réparable par l'utilisateur ne se trouve dans cet équipement. Cet équipement contient des tensions dangereuses pouvant constituer un risque de sécurité. Les réparations doivent être effectuées uniquement par un technicien qualifié.

Contactez un électricien qualifié ou le fabricant si vous avez des questions concernant l'installation avant de connecter l'équipement au secteur.

Informations sur les émissions et l'immunité

Avis relatif à la conformité FCC pour les utilisateurs aux États-Unis :

Cet appareil est conforme à la partie 15C de la réglementation FCC. Le fonctionnement est soumis aux conditions suivantes : (1) Cet appareil ne doit pas causer d'interférences nuisibles, et (2) cet appareil doit accepter toute interférence reçue, y compris les interférences qui peuvent causer un fonctionnement indésirable de l'appareil.

Les modifications ou tous changements effectués sans l'accord exprès de la partie responsable de la conformité aux normes peut annuler le droit de l'utilisateur à utiliser l'équipement.

REMARQUE : Cet équipement a été testé et déclaré conforme aux limites d'un appareil numérique de classe A, conformément à la partie 15 des règlements de la FCC. Ces limites sont destinées à assurer une protection raisonnable contre les interférences nuisibles lorsque l'appareil est utilisé dans un environnement commercial. Cet équipement génère, utilise et peut émettre de l'énergie radiofréquence et, s'il n'est pas installé et utilisé conformément au manuel d'instructions, peut causer des interférences nuisibles aux communications radio. Le fonctionnement de cet équipement dans une zone résidentielle est susceptible de provoquer des interférences nuisibles, auquel cas l'utilisateur sera tenu de corriger les interférences à ses propres frais.

Cet équipement doit être installé et utilisé de manière à assurer un espacement minimum de 20 cm entre chaque personne.

Avis aux utilisateurs au Canada pour la conformité IC :

Cet équipement est conforme aux limites de la classe A pour les émissions de bruit radio des appareils numériques définies par les règlements sur les interférences radio d'Industry Canada.

CAN ICES3(A)/NMB3(A)

Cet appareil est conforme aux normes RSS exemptées de licence d'Industrie Canada. Le fonctionnement est soumis aux conditions suivantes :

- (1) Cet appareil ne doit pas causer d'interférences et
- (2) Cet appareil doit accepter toutes les interférences, y compris les interférences pouvant entraîner un fonctionnement non désiré de l'appareil.

Le présent appareil est conforme aux CNR d'Industrie Canada applicables aux appareils radio exempts de licence. L'exploitation est autorisée aux deux conditions suivantes:

- (1) l'appareil ne doit pas produire de brouillage, et
- (2) l'utilisateur de l'appareil doit accepter tout brouillage radioélectrique subi, même si le brouillage est susceptible d'en compromettre le fonctionnement.

Avis pour les utilisateurs dans l'Union européenne :

Utilisez uniquement les cordons d'alimentation et câbles d'interconnexion fournis avec cet équipement. Tout remplacement des cordons fournis et des câblages peut compromettre la sécurité électrique ou la certification de la marque CE pour les émissions ou l'immunité comme requis par les normes suivantes :

Cet équipement informatique (Information Technology Equipment, ITE) doit disposer d'une marque CE sur l'étiquette du fabricant qui signifie que l'équipement a été testé sur base des directives et des normes suivantes : Cet équipement a été testé conformément aux exigences pour la marque CE, comme requis par la directive CEM 2014/30/UE indiquée dans la norme européenne EN 55032 classe A et la directive sur les basses tensions 2014/35/UE indiquée dans la norme européenne EN 60950-1.

Informations générales pour tous les utilisateurs :

Ce matériel génère, utilise et peut émettre de l'énergie de fréquence radio. S'il n'est pas installé et utilisé conformément à ce manuel, l'équipement peut provoquer des interférences avec les communications radio et télévisuelles. Il n'existe toutefois aucune garantie que de telles interférences ne se produiront pas dans une installation particulière à cause de particularités propres au site.

1. Pour répondre aux exigences d'émission et d'immunité, l'utilisateur doit respecter ce qui suit :
 - a. Utilisez uniquement les câbles d'E/S fournis pour connecter cet appareil numérique à un ordinateur.

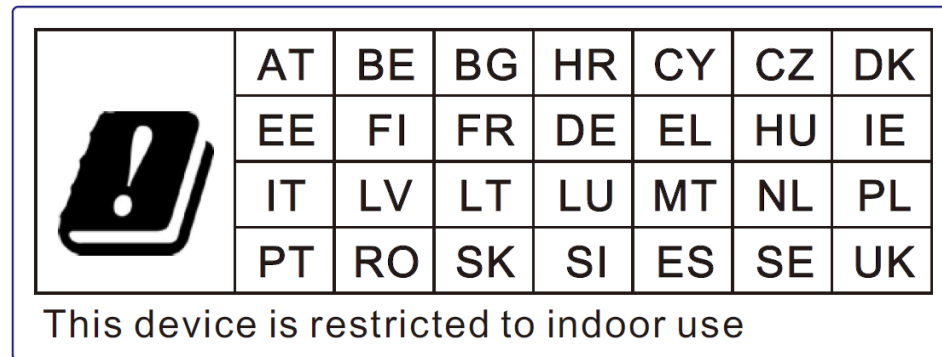
- b. Pour assurer la conformité, utilisez uniquement le cordon de ligne approuvé fourni par le fabricant.
 - c. L'utilisateur est averti que les changements ou modifications non approuvés sur l'équipement par le responsable de la conformité peuvent annuler l'autorité de l'utilisateur à utiliser l'équipement.
2. Si cet équipement semble causer des interférences avec la réception radio ou télévisuelle, ou tout autre dispositif :
- a. Vérifiez la source d'émission en éteignant et en allumant l'appareil. Si vous déterminez que cet appareil cause les interférences, essayez de les corriger en appliquant une ou plusieurs des mesures suivantes :
 - i. Déplacez l'appareil numérique à l'écart du récepteur affecté.
 - ii. Repositionnez (tournez) l'appareil numérique par rapport au récepteur affecté.
 - iii. Réorientez l'antenne du récepteur affecté.
 - iv. Branchez l'appareil numérique sur une prise différente afin que lui et le récepteur se trouvent sur des circuits différents.
 - v. Débranchez et enlevez tous les câbles d'E/S que l'appareil numérique n'utilise pas. (les câbles d'E/S non reliés sont une source potentielle de niveaux d'émissions RF élevés.)
 - vi. Branchez l'appareil numérique uniquement sur une prise mise à la terre. N'utilisez pas d'adaptateurs. (Retirer ou couper le fil de mise à la terre peut augmenter les niveaux d'émission RF et représenter un risque mortel pour l'utilisateur.)

Si vous avez besoin d'aide, consultez votre revendeur, fabricant ou un technicien radio ou télé expérimenté.

Directive relative aux équipements radio

Elo déclare par la présente que le type d'équipement radio, Elo PayPoint Plus, est conforme à la Directive 2014/53/EU. Le texte intégral de la déclaration de conformité à l'UE est disponible à l'adresse Internet suivante : www.elotouch.com

Cet appareil est conçu et destiné pour une utilisation en intérieur uniquement.



La fréquence de fonctionnement et la puissance de radio-fréquence sont indiquées ci-dessous :

- WLAN 802.11a/b/g/n/ac
 - 2400GHz ≤ 30 dBm EIRP
 - 5150 – 5725GHz ≤ 24 dBm EIRP
 - 5725 – 5850GHz ≤ 30 dBm EIRP
- Puissance Bluetooth Tx
 - BR: 9,5 dBm
 - EDR2 / EDR3 : 5,5 dBm
 - BLE (LR-125k): 5,0 dBm
 - BLE 1M/2M: 5,5 dBm

ECC/DEC/ (04)08:

L'utilisation de la bande de fréquences 5 150-5 350 MHz est limitée au fonctionnement en intérieur en raison des exigences de protection des services par satellite

Certifications d'agence

Les certifications et marques suivantes ont été émises ou déclarées pour ce périphérique :

- FCC US
- Canada IC
- CE UE
- US et Canada UL/cUL
- International CB
- VCCI Japon
- CCC Chine
- SRRC Chine
- RCM Australie

中国 RoHS (China RoHS)

根据中国法律《电器电子产品有害物质限制使用管理办法》，以下部分列出了产品中可能包含的有害物质的名称和含量。

中国电子电气产品环境信息

触控一体机	有害物质					
	铅 (Pb)	汞 (Hg)	镉 (Cd)	六价铬 (Cr(VI))	多溴联 苯 (PBB)	多溴二苯 醚 (PBDE)
电缆组件	X	O	O	O	O	O
玻璃外罩	X	O	O	O	O	O
液晶面板	X	O	O	O	O	O
金属框架	X	O	O	O	O	O
塑胶盖	O	O	O	O	O	O
印制线路板	X	O	O	O	O	O

本表格依据 SJ/T 11364 的规定编制。

O: 表示该有害物质在该部件所有均质材料中的含量均在 GB/T 26572 规定的限量要求以下。

X: 表示该有害物质至少在该部件的某一均质材料中的含量超出 GB/T 26572 规定的限量要求。

标志说明

根据 SJ/T11364 的要求, 电子信息产品标有以下污染控制标识。此产品在 10 年内不会对环境产生影响。



Spécifications de l'alimentation

Valeurs électriques nominales

Tension d'entrée	100 - 240 V CA
------------------	----------------

Courant d'entrée	2,5A
------------------	------

Conditions de fonctionnement

Température	0°C - 35°C
-------------	------------

Humidité	20% à 80% (sans condensation)
----------	-------------------------------

Altitude	0 à +10000 pieds (3048m)
----------	--------------------------

Conditions de stockage

Température	-30°C - 60°C
-------------	--------------

Humidité	5% à 95% (température maximale du thermomètre humide de 38,7 °C)
----------	--

Altitude	0 à +35000 pieds (10668m)
----------	---------------------------

Directive sur les déchets d'équipements électriques et électroniques (DEEE)



Ce produit ne doit pas être jeté avec les ordures ménagères. Il doit être mis au rebut dans un centre de dépôt spécialisé pour un recyclage approprié.

Elo a mis en place des dispositifs de recyclage dans certaines parties du monde. Pour plus d'informations sur l'accès à ces dispositifs, veuillez visiter www.elotouch.com/e-waste-recycling-program/.

Mise en Garde :

Risque d'explosion si la pile est remplacée par une autre d'un mauvais type.

Débarrassez-vous de la batterie usagée conformément aux lois et réglementations locales.



2 October 2018

FCC Declaration of Conformity

Per FCC 47 CFR FCC Part15 subpart B Section 2.1077(a)
In accordance with FCC Rules and Regulations

Model Number: PayPoint Windows
Equipment Category: Information Technology and Telecommunications Equipment
Equipment Class: Commercial and Light Industrial
Product Name: POS
Manufacturer: Elo Touch Solutions, Inc.
670 N. McCarthy Blvd.
Suite 100
Milpitas, CA 95035
www.elotouch.com

Trademark: 

Declaration:

This device complies with Part 15 of the FCC Rules. Operation is subject to the following two conditions:
(1) This device may not cause harmful interference, and (2) this device must accept any interference received, including interference that may cause undesired operation



Kevin Huang
Director, Systems Engineering
Elo Touch Solutions, Inc.

Section 7 : Informations sur la garantie

Pour plus d'informations sur la garantie, voir <http://support.elotouch.com/warranty/>

www.elotouch.com

Visitez notre site Web pour les dernières

- Informations sur le produit
- Spécifications
- Événements à venir
- Communiqués de presse
- Pilotes logiciels

Pour en savoir plus sur notre vaste gamme de solutions tactiles Elo, rendez-vous sur www.elotouch.com, ou appelez le bureau le plus proche de chez vous.

Amérique du Nord

Tél +1 408 597 8000
Télécopie +1 408 597 8001
elosales.na@elotouch.com

Europe

Tél +32 (0)16 70 45 00
Télécopie +32 (0)16 70 45 49
elosales@elotouch.com

Asie-Pacifique

Tél +86 (21) 3329 1385
Télécopie +86 (21) 3329 1400
www.elotouch.com.cn

Amérique latine

Tél +52 55 2281-69581
elosales.latam@elotouch.com

